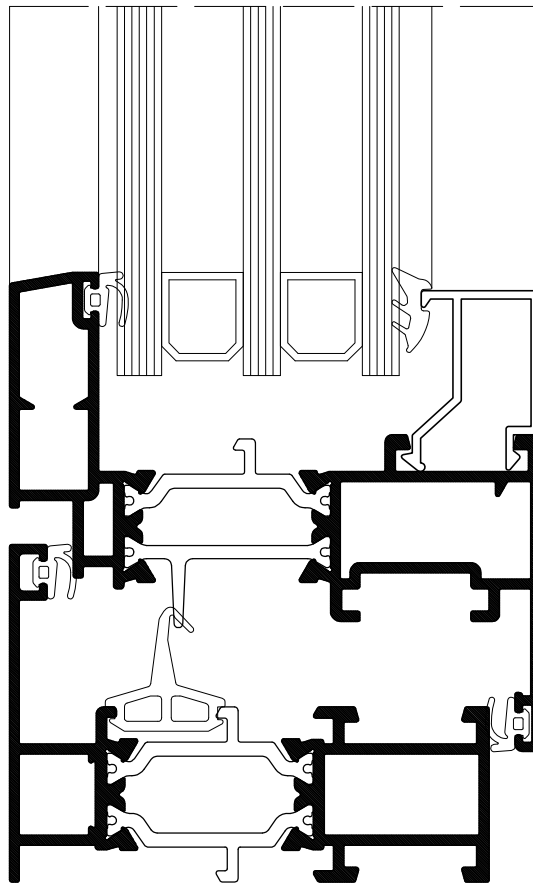


ALUMED

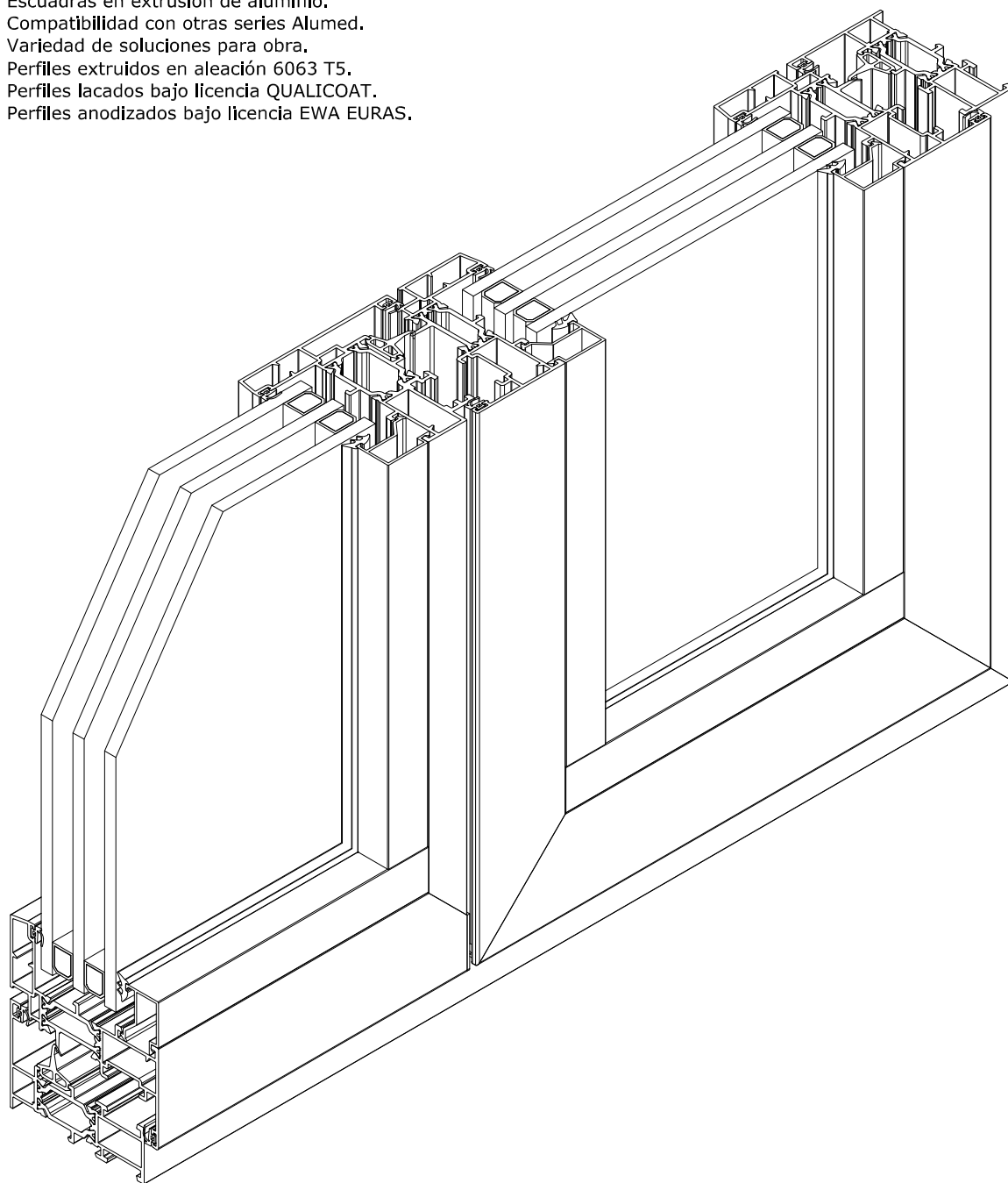
ALUMINIUM SYSTEMS



INSIGNIA

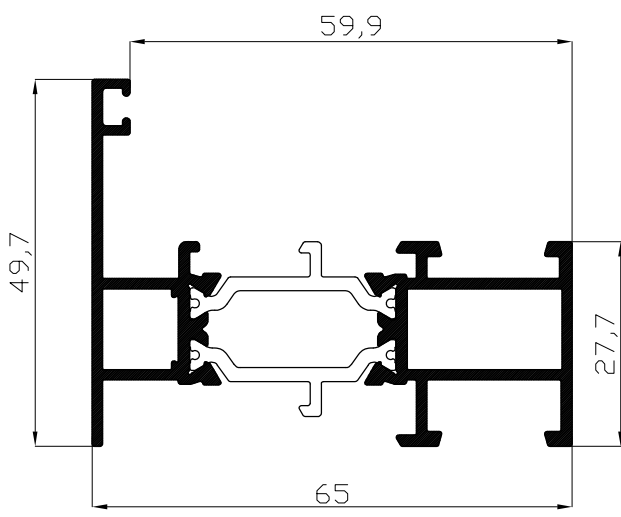
INSIGNIA

- Rotura de puente térmico.
- Altas prestaciones térmicas.
- Poliamidas de 28 mm.
- Marco y hojas perimetrales.
- Marcos de 65 mm y hojas de 72 mm.
- Posibilidad de apertura exterior.
- Posibilidad de nudo central reducido.
- Puertas con cerradura de entrada 35 y manilla de escudo universal.
- Variedad de perfiles para ventanas, balconeras y puertas.
- Hueco para acristalamiento de hasta 55 mm.
- Juntas de EPDM.
- Escuadras en extrusión de aluminio.
- Compatibilidad con otras series Alumed.
- Variedad de soluciones para obra.
- Perfiles extruidos en aleación 6063 T5.
- Perfiles lacados bajo licencia QUALICOAT.
- Perfiles anodizados bajo licencia EWA EURAS.

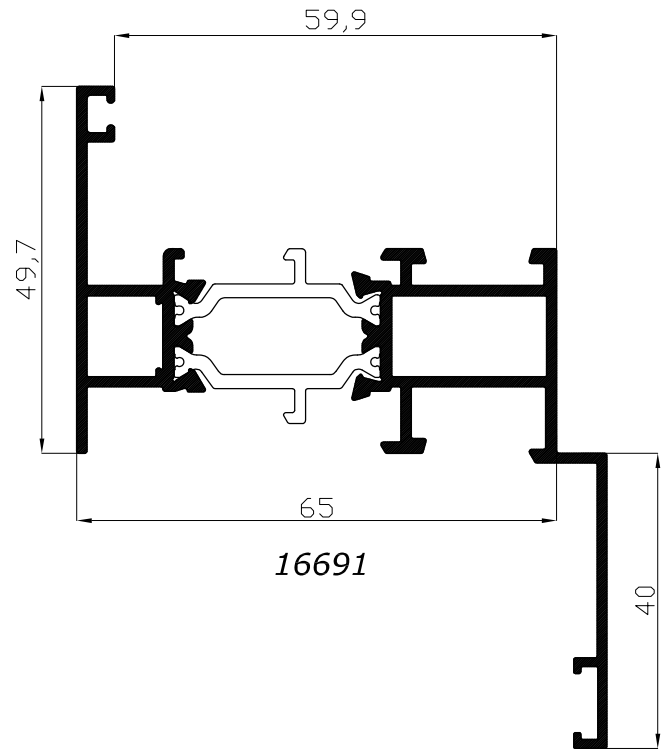


RELACIÓN DE PERFILES

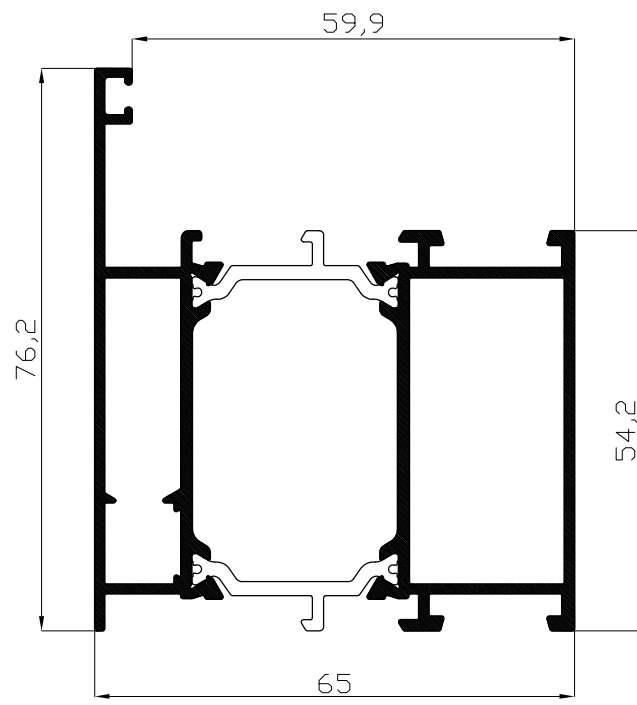
PERFILES - Insignia



25427

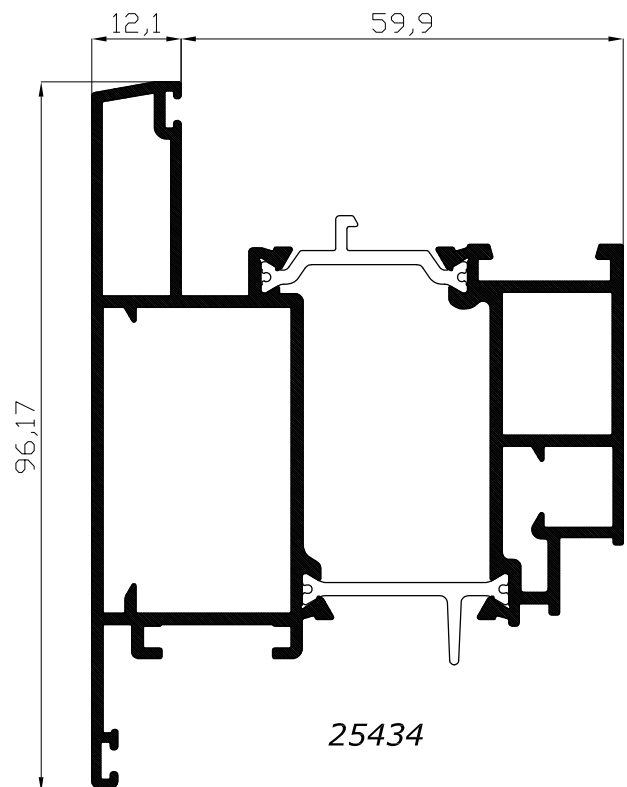
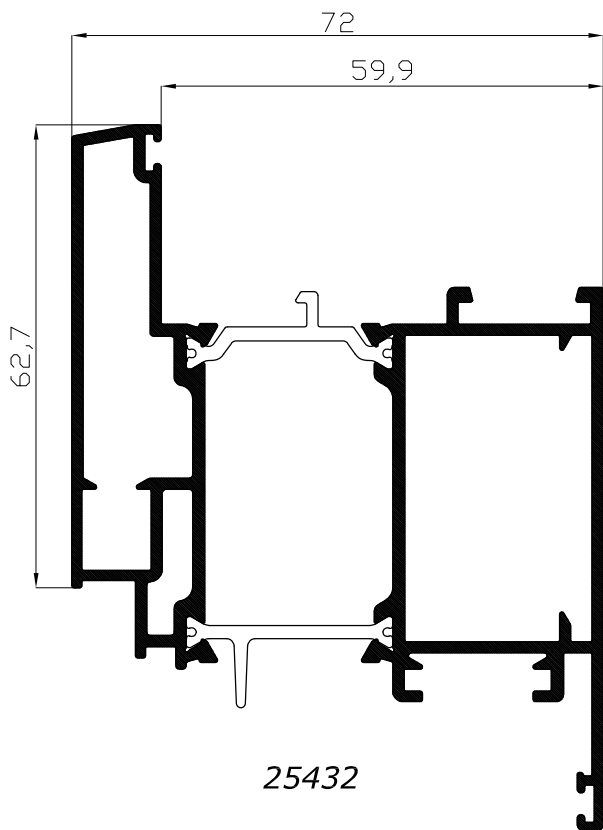
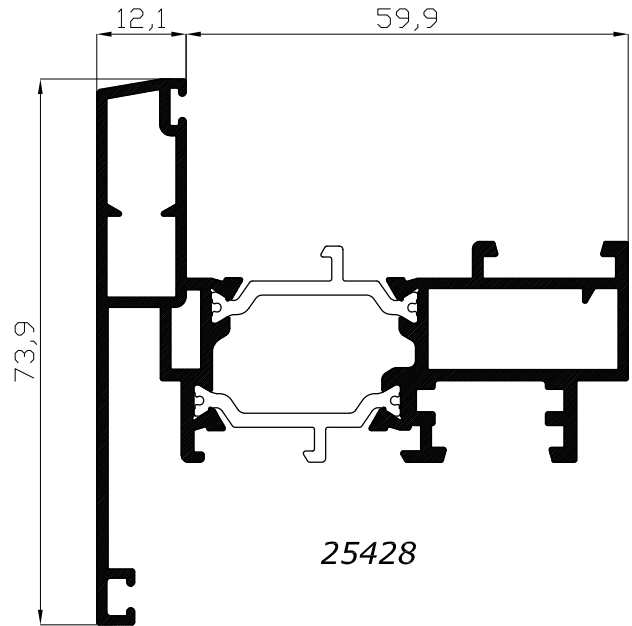
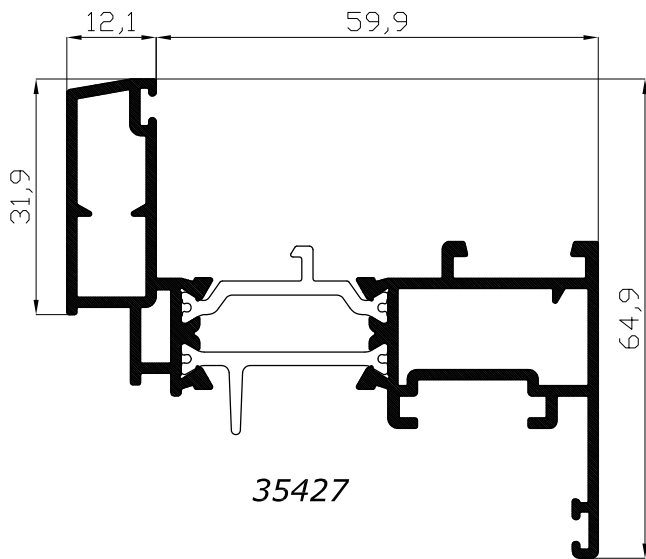


16691

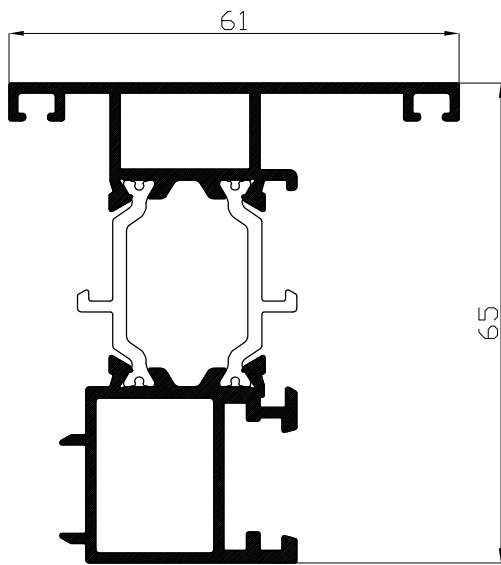


25431

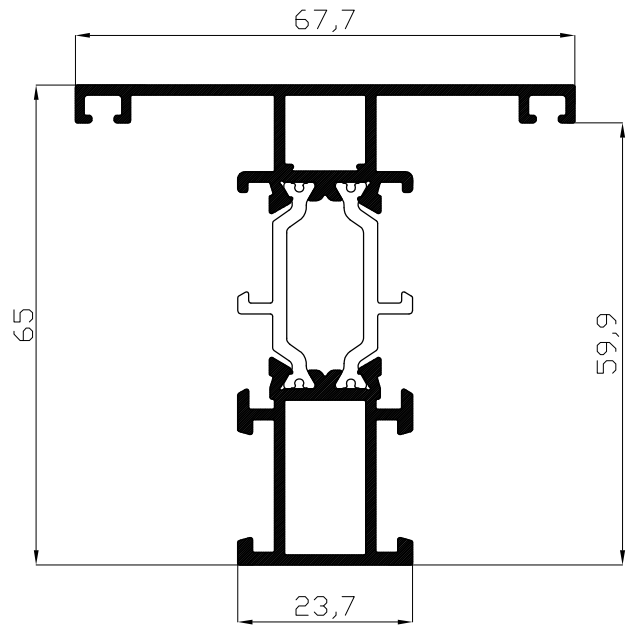
PERFILES - Insignia



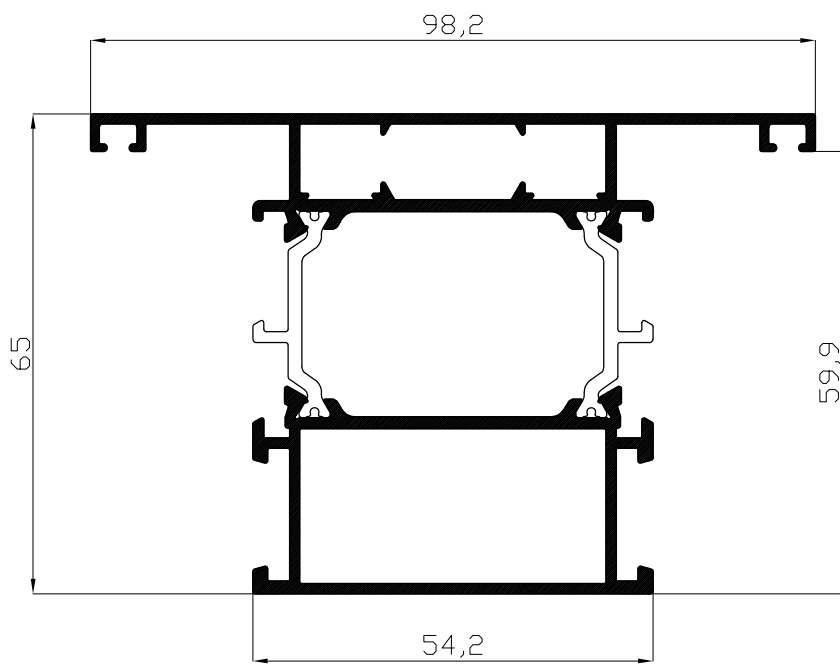
PERFILES - Insignia



25430

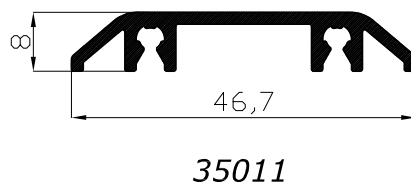
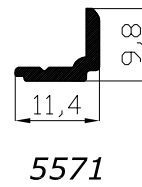
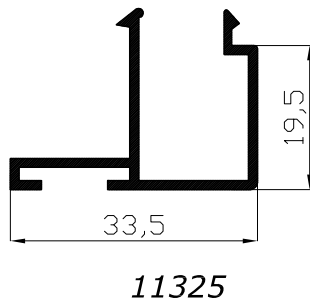
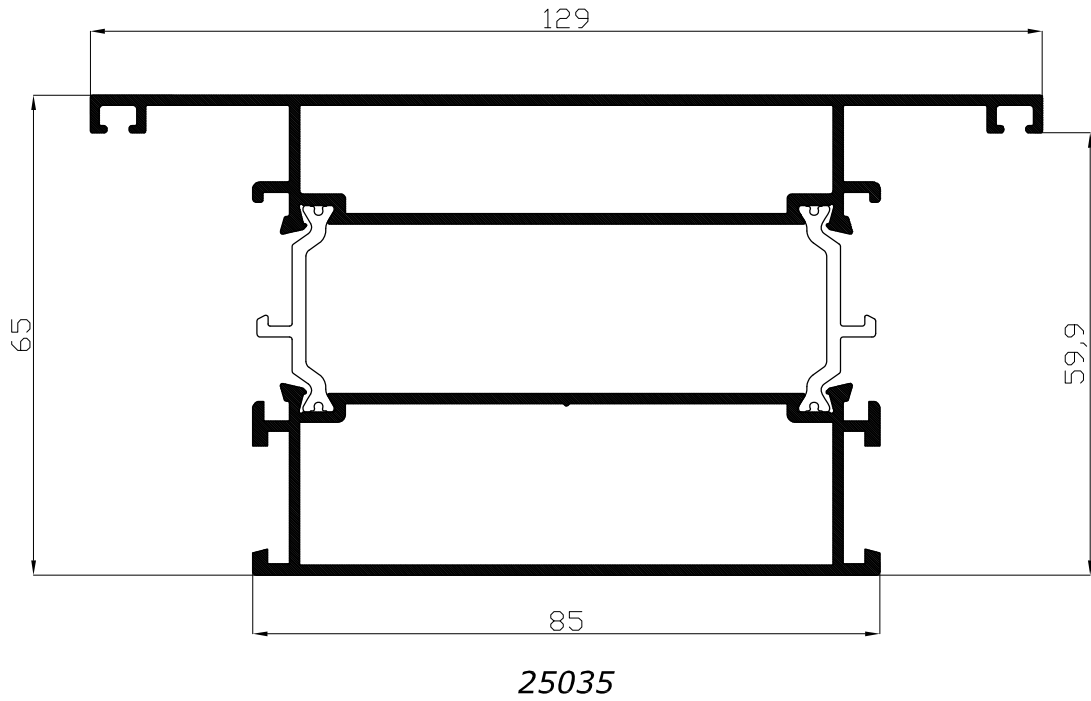


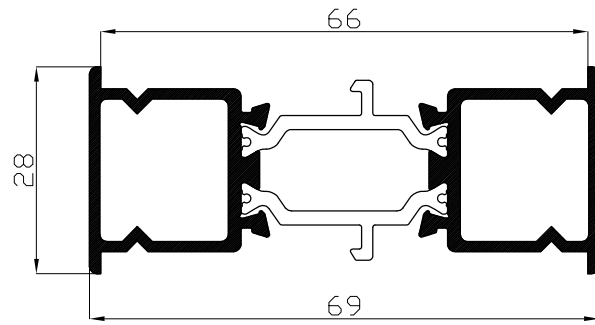
5432



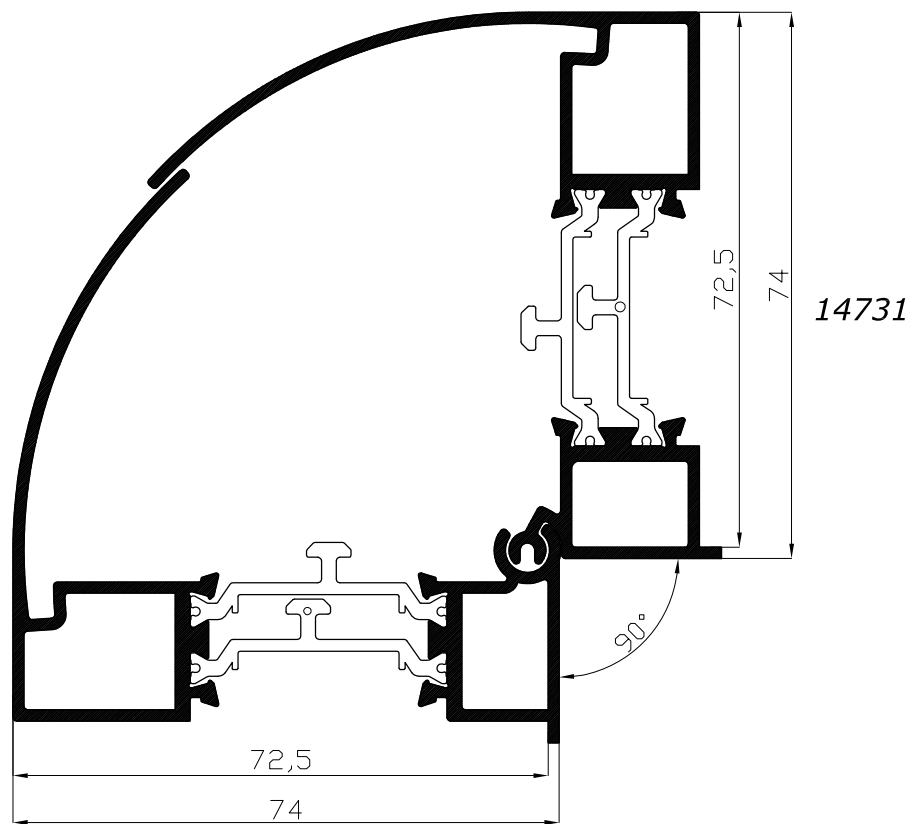
25433

PERFILES - Insignia





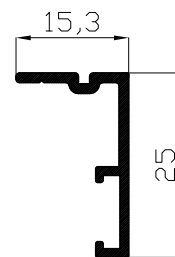
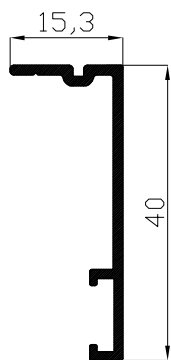
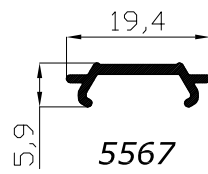
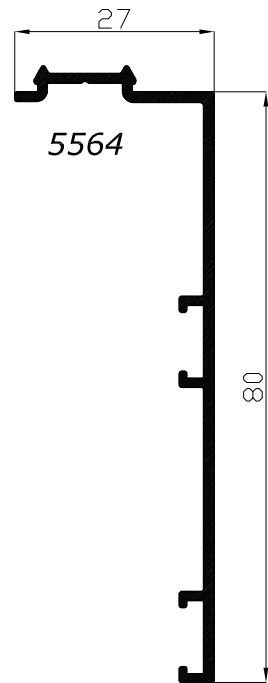
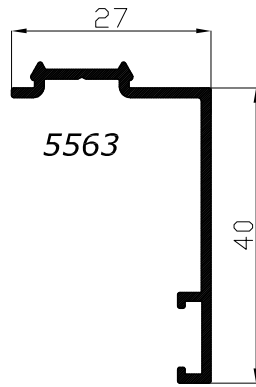
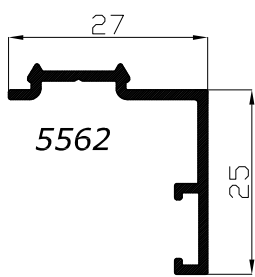
14629



14730

14731

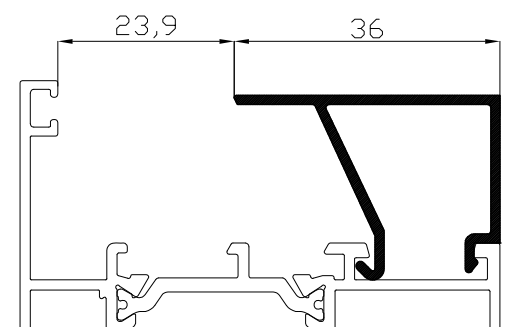
PERFILES - Insignia



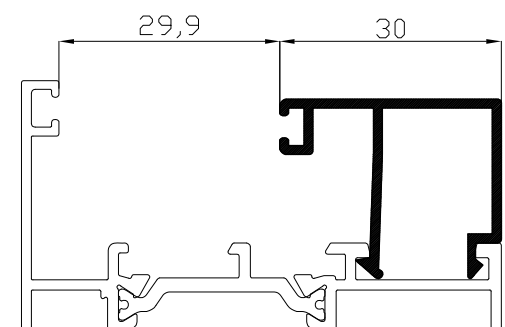
17982

15231

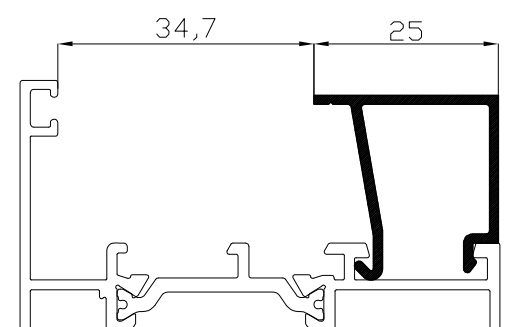
PERFILES - Insignia - Junquillos



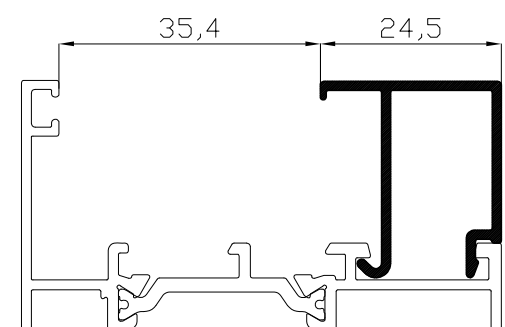
15633



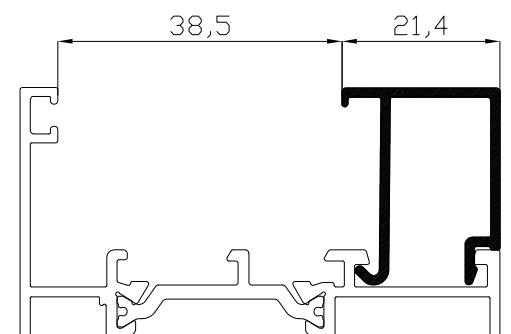
00294



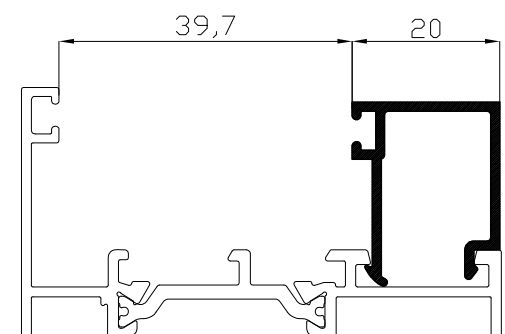
13359



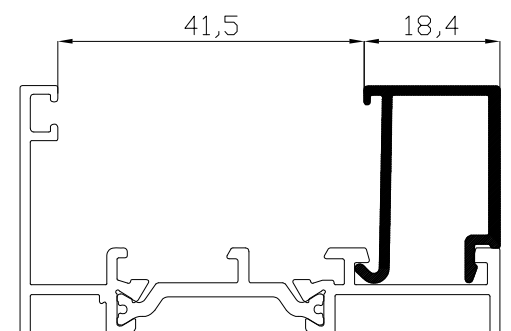
91006



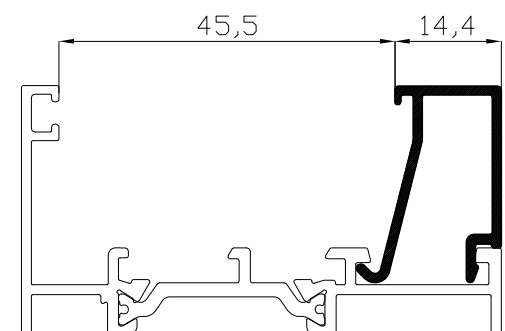
91005



00297

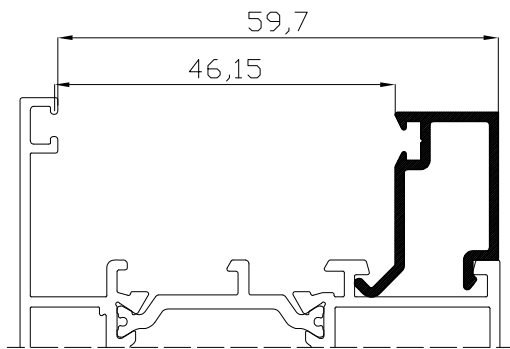


91004

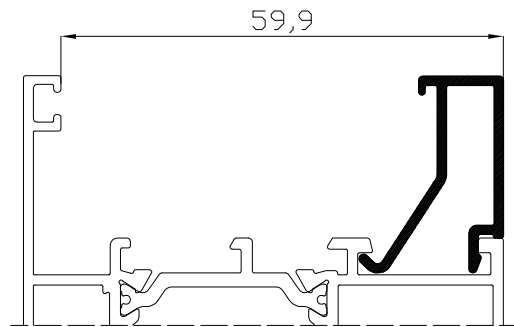


91003

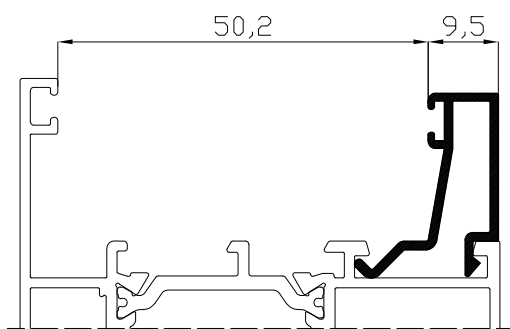
PERFILES - Insignia - Junquillos



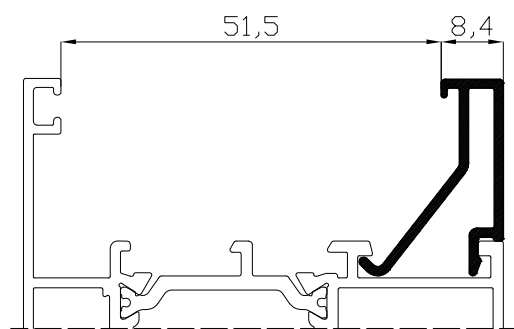
15069



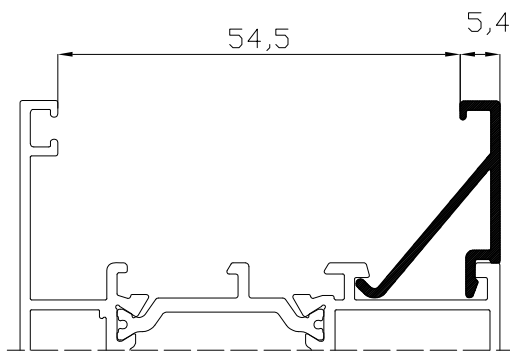
91002



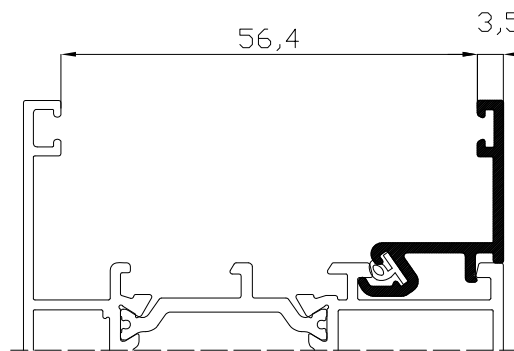
18412



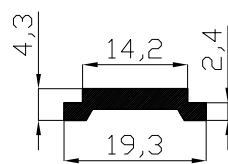
91001



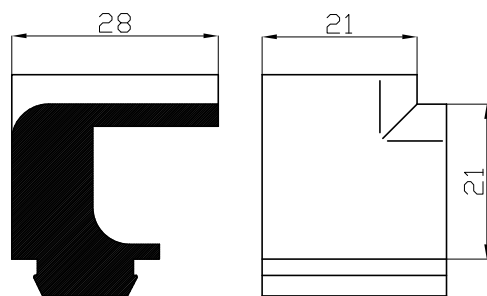
91000



nuevo



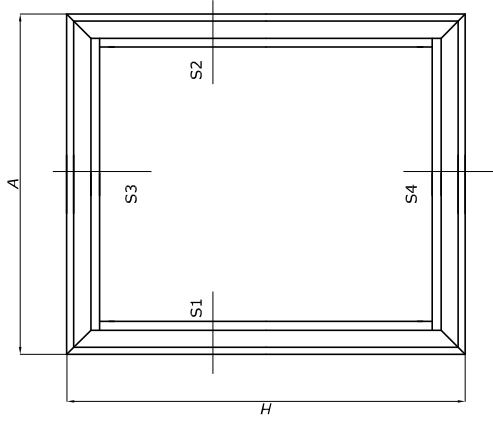
14261



90093

SECCIONES Y HOJAS DE CORTE

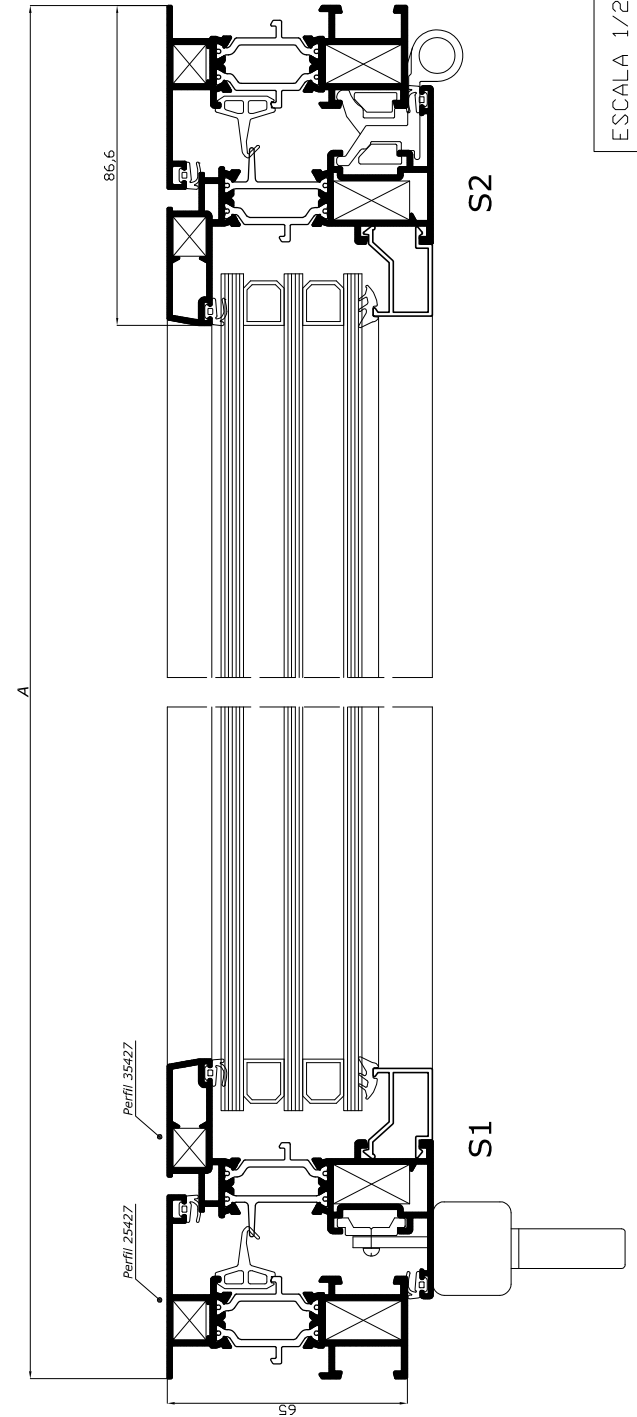
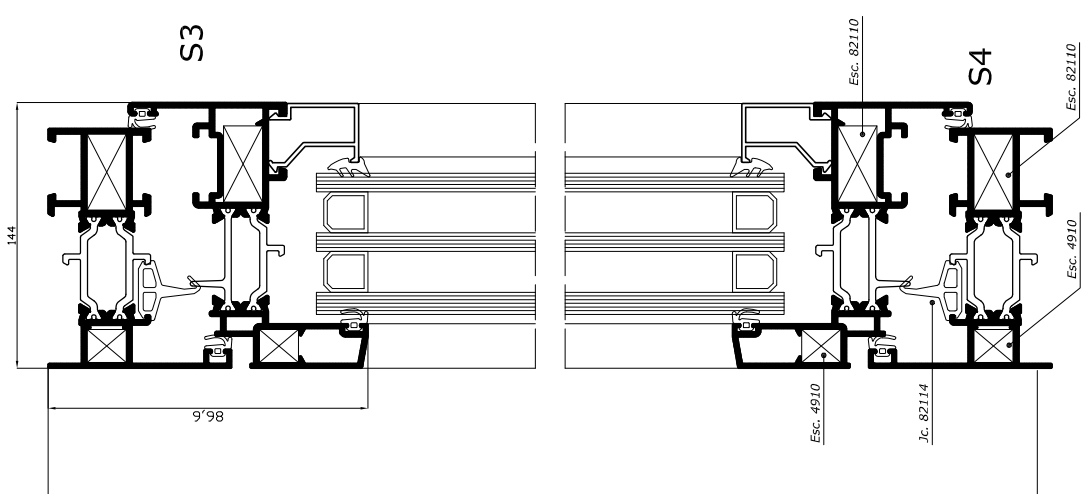
SECCIÓN - INSIGNIA - Ventana de una hoja



HOJA DE CORTE

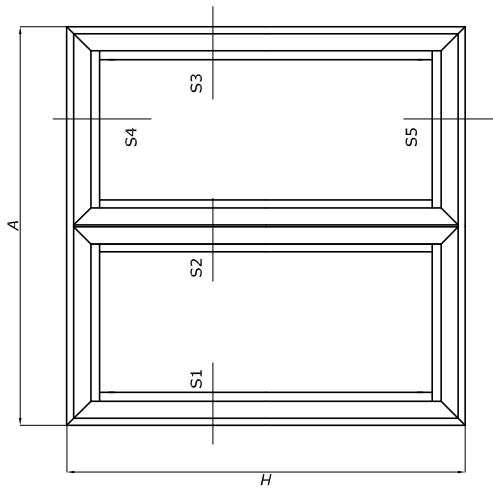
REFERENCIA	DESCRIPCIÓN	POSICIÓN	FÓRMULA	CORTE	UNI
25427	Marco perimetral Insignia	Ancho (A) Alto (H)	A H		2
35427	Hoja perimetral Omega Insignia	Ancho (A) Alto (H)	A = 43,5 mm H = 43,5 mm		2
—	Junquillo 20 mm	Ancho (A) Alto (H)	A = 130 mm H = 170 mm		2
—	Junquillo 22 mm	Ancho (A) Alto (H)	A = 130 mm H = 174 mm		2

AVISO: Las medidas y cantidades de esta página son orientativas. ALUMED no se hace responsable de posibles errores que se produzcan al utilizar estos datos



ESCALA 1/2

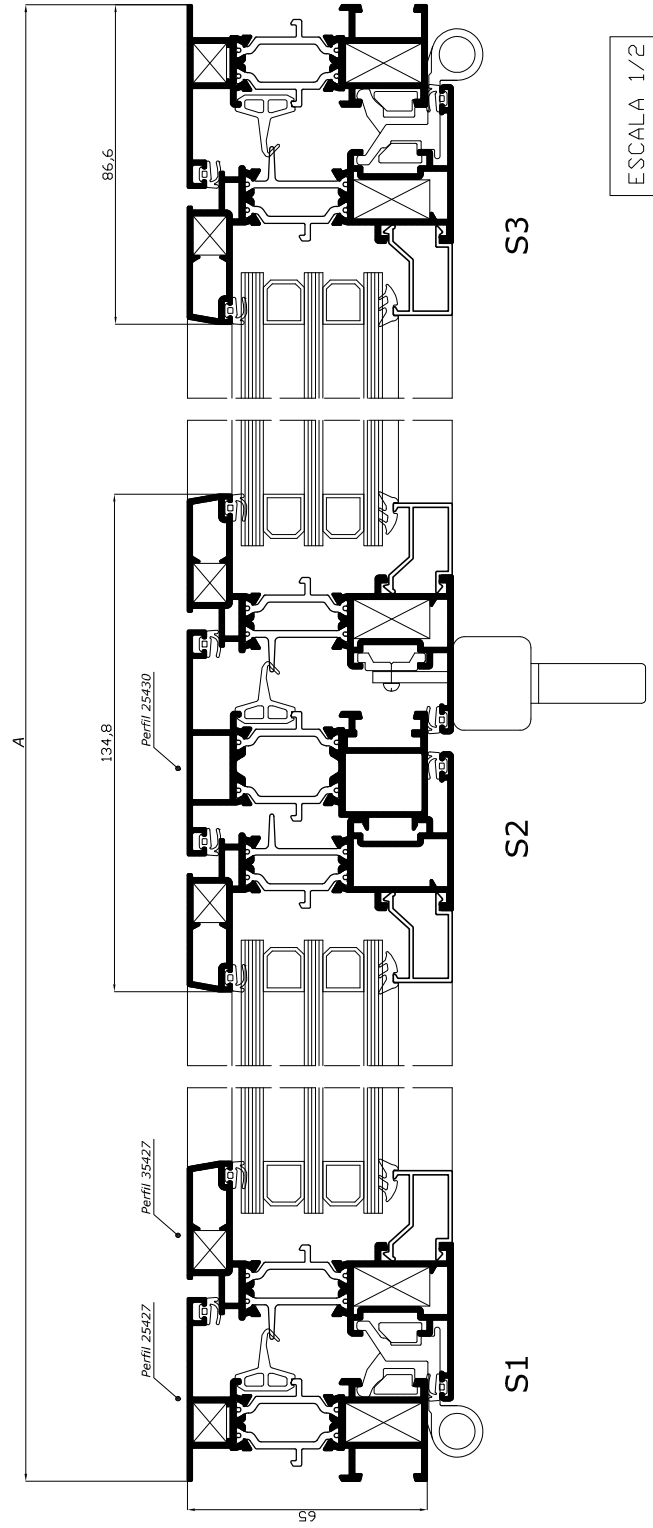
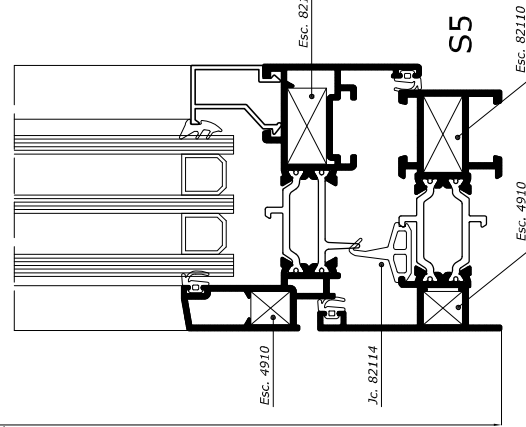
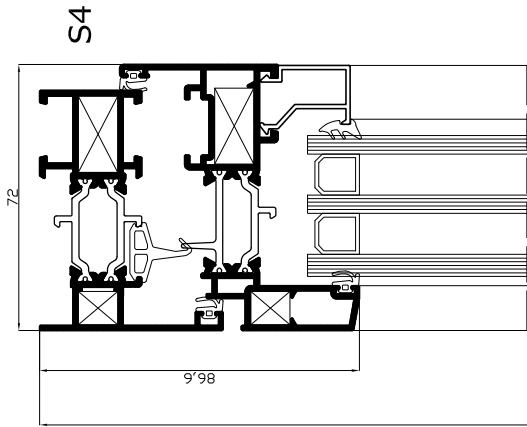
SECCIÓN - INSIGNIA - Ventana de dos hojas abatibles



HOJA DE CORTE

REFERENCIA	DESCRIPCIÓN	POSICIÓN	FÓRMULA	CORTE	UNI
25427	Marco perfilmetal Insignia	Ancho (A) Alto (H)	A H		2
35427	Hoja perfilmetal Insignia	Ancho (A) Alto (H)	(A - 48,5 mm) / 2 H - 43,5 mm		4
25430	Inversor Insignia	Alto (H)	H - 114 mm		1
—	Junquillo 20 mm	Ancho (A) Alto (H)	(A - 220 mm) / 2 H - 170 mm		4
—	Junquillo 22 mm	Ancho (A) Alto (H)	(A - 221 mm) / 2 H - 174 mm		4

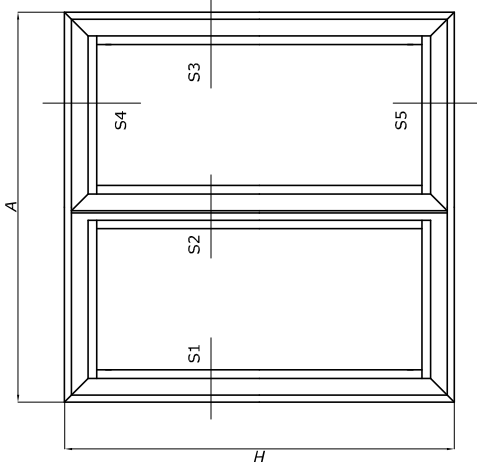
AVISO: Las medidas y cantidades de esta página son orientativas. ALUMED no se hace responsable de posibles errores que se produzcan al utilizar estos datos.



ESCALA 1/2



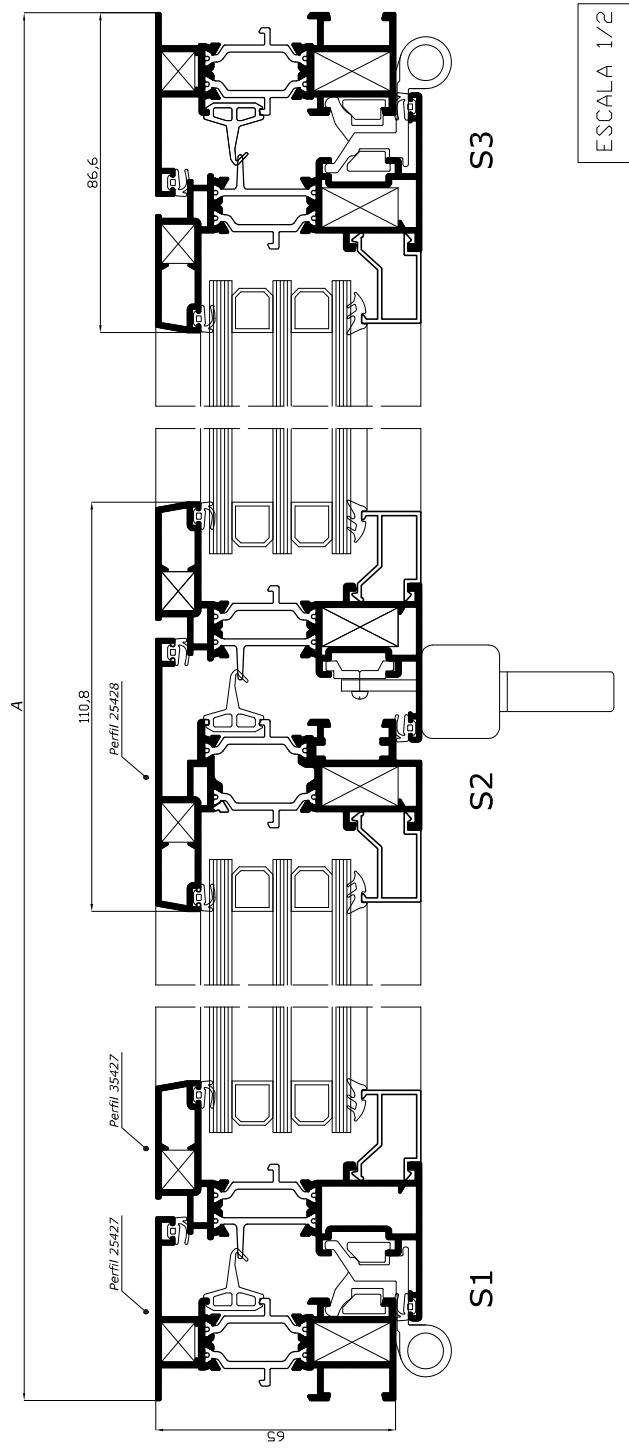
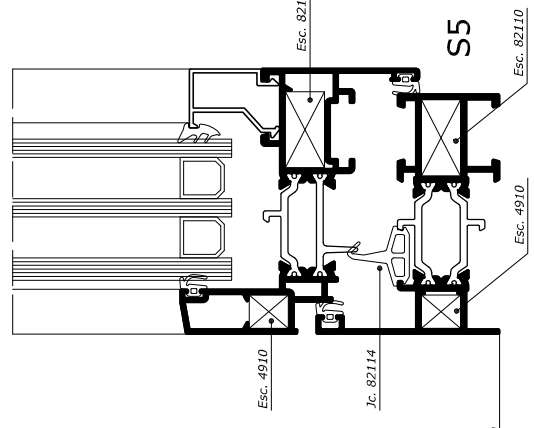
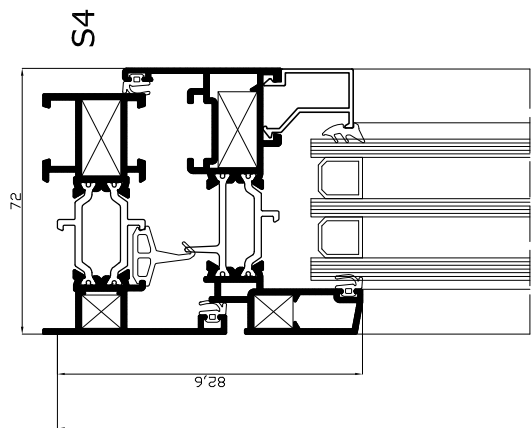
SECCIÓN - INSIGNIA - Ventana de dos hojas (hoja inversora)



HOJA DE CORTE

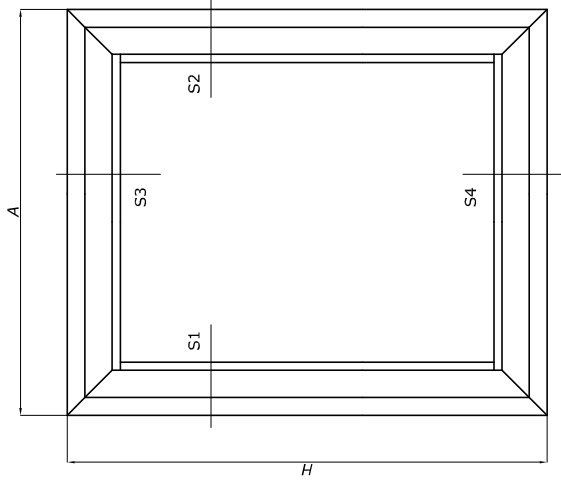
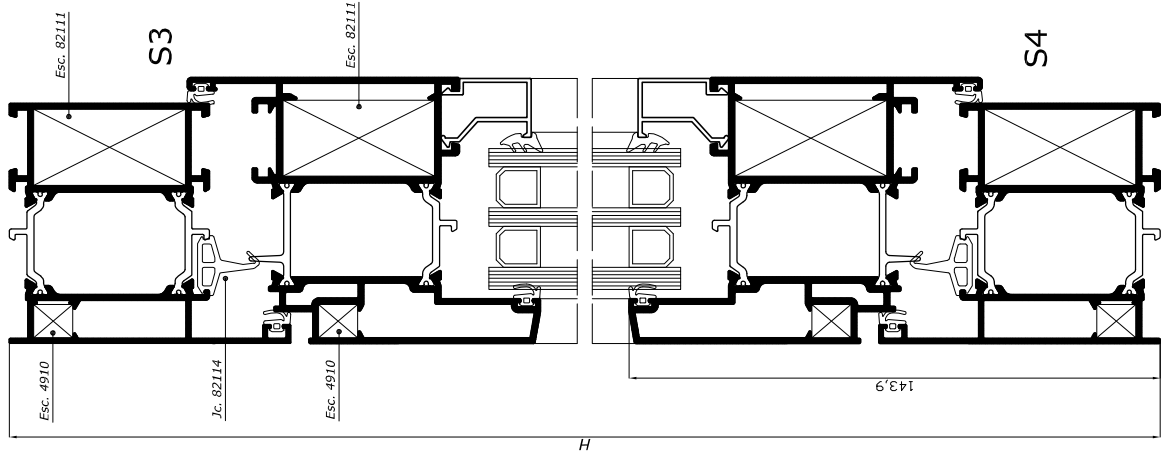
REFERENCIA	DESCRIPCIÓN	POSICIÓN	FÓRMULA	CORTE	UNI
25427	Marco perimetral Insignia	Ancho (A)	A mm		2
		Alto (H)	H mm		2
35427	Hoja perimetral Omega Insignia	Ancho (A)	(A - 25,5 mm) / 2		4
		Alto (H)	H - 43,5 mm		3
25428	Hoja Inversora Insignia	Alto (H)	H - 26 mm		1
—	Junquillo 20 mm	Ancho (A)	(A - 197 mm) / 2		4
		Alto (H)	H - 170 mm		4
—	Junquillo 22 mm	Ancho (A)	(A - 197 mm) / 2		4
		Alto (H)	H - 174 mm		4

AMBC: Las medidas y cantidades de esta página son orientativas. ALUMED no se hace responsable de posibles errores que se produzcan al utilizar estos datos.



ESCALA 1/2

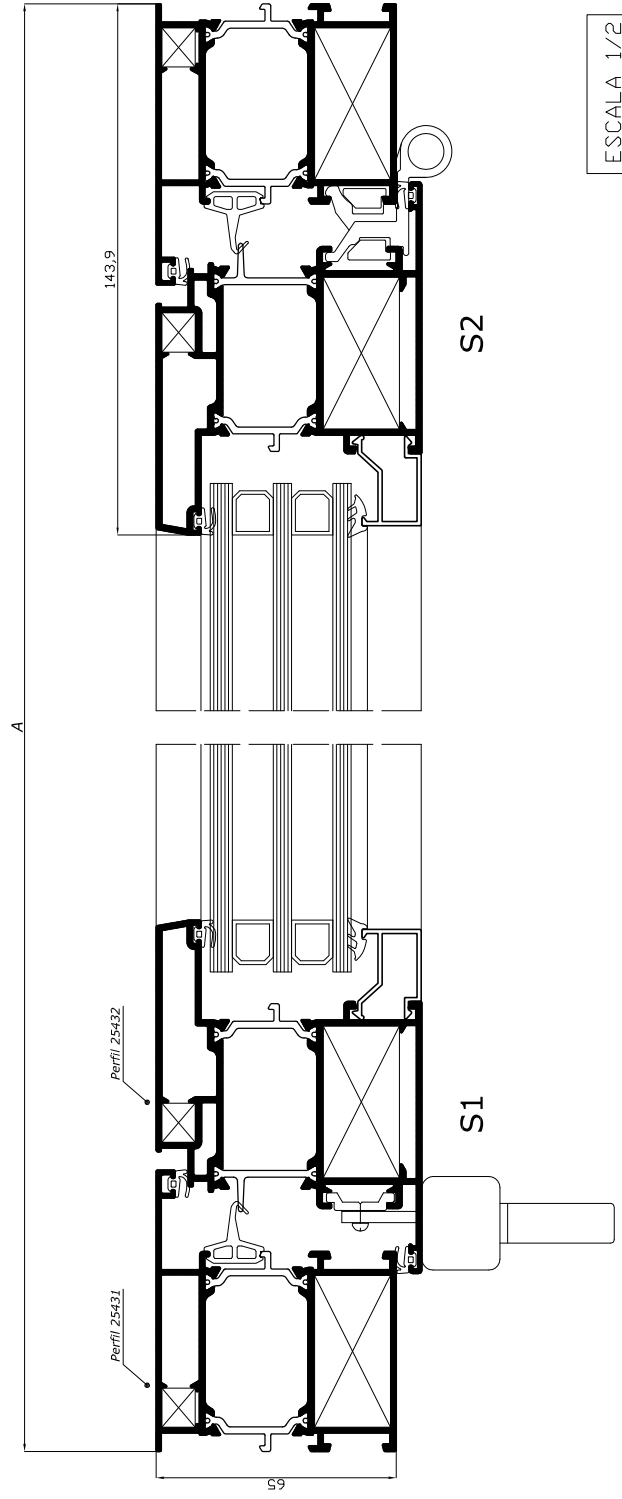
SECCIÓN - INSIGNIA - Puerta de una hoja



HOJA DE CORTE

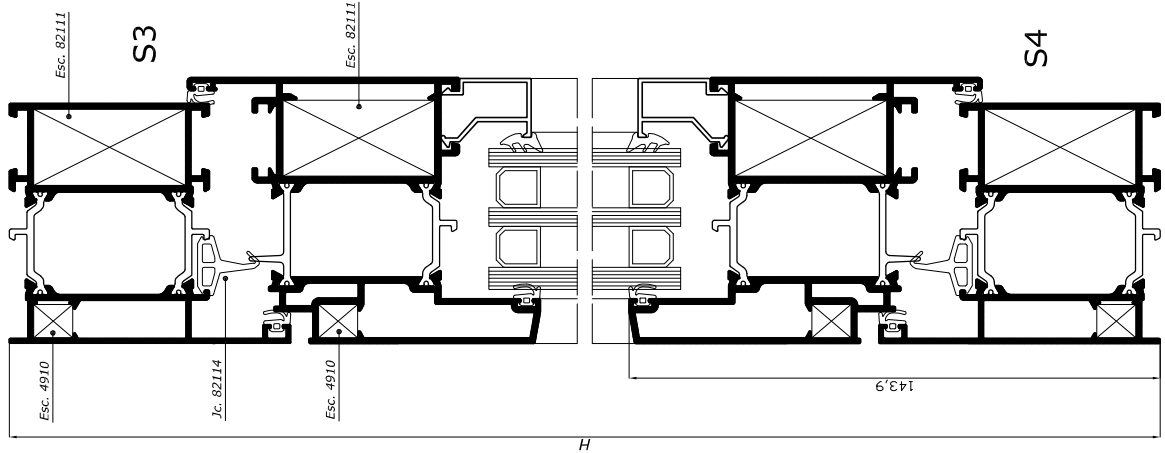
REFERENCIA	DESCRIPCIÓN	POSICIÓN	FÓRMULA	CORTE	UNI
25431	Marco Puerta perimetral Insignia	Ancho (A) Alto (H)	A mm H mm		2
25432	Hoja Puerta perimetral Omega Insignia	Ancho (A) Alto (H)	A = 96,5 mm H = 96,5 mm		2
—	Junquillo 20 mm	Ancho (A) Alto (H)	A = 244 mm H = 284 mm		2
—	Junquillo 22 mm	Ancho (A) Alto (H)	A = 244 mm H = 288 mm		2

AVISO: Las medidas y cantidades de esta página son orientativas. ALUMED no se hace responsable de posibles errores que se produzcan al utilizar estos datos.



ESCALA 1/2

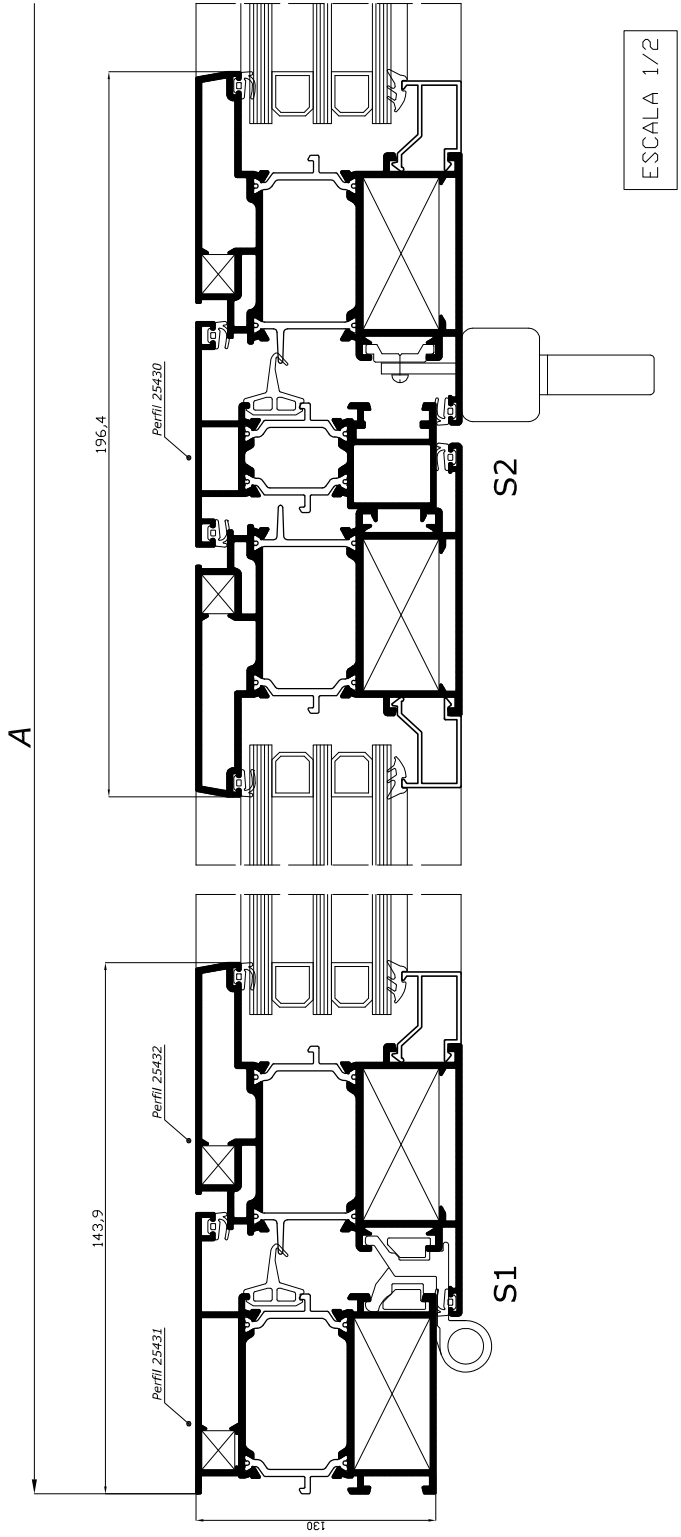
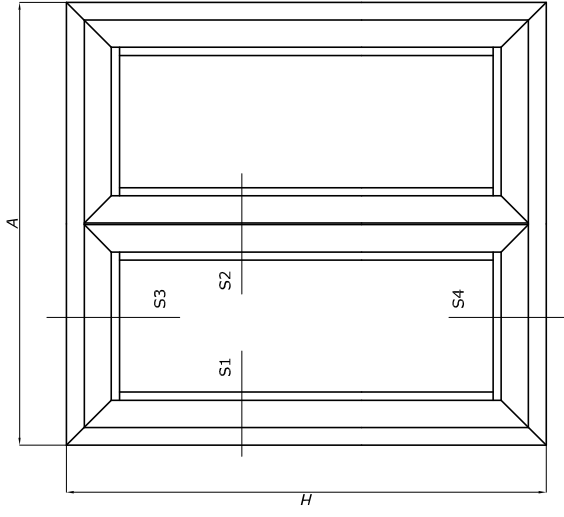
SECCIÓN - INSIGNIA - Puerta de dos hojas abatibles



HOJA DE CORTE

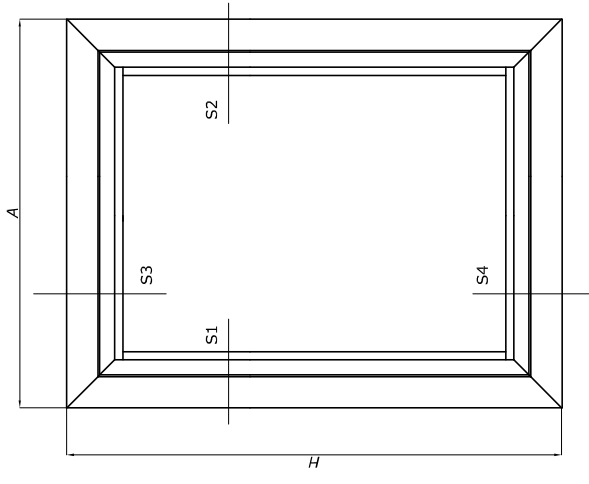
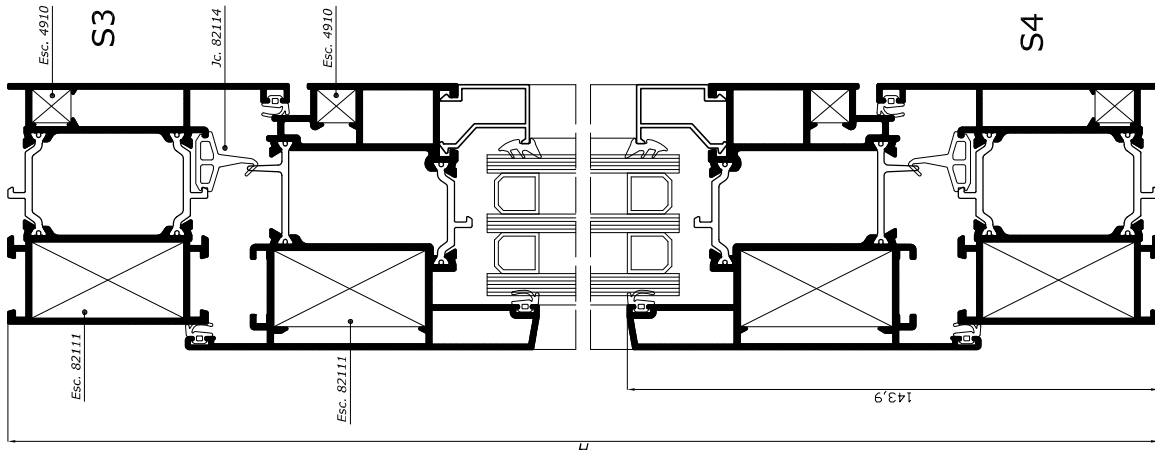
REFERENCIA	DESCRIPCIÓN	POSICIÓN	FÓRMULA	CORTE	UNI
25431	Marco puerta perimetral Insignia	Ancho (A) Alto (H)	A mm H mm		2 2
25432	Hólo puerta perimetral Insignia	Ancho (A) Alto (H)	$(A - 101,5 \text{ mm}) / 2$ $H - 97 \text{ mm}$		2 2
25430	Inversor Insignia	Alto (H)	$H - 167 \text{ mm}$		1
—	Junquillo 20 mm	Ancho (A) Alto (H)	$(A - 386,5 \text{ mm}) / 2$ $H - 284 \text{ mm}$		4 4
—	Junquillo 22 mm	Ancho (A) Alto (H)	$(A - 386,5 \text{ mm}) / 2$ $H - 288 \text{ mm}$		4 4

AVISO: Las medidas y cantidades de esta página son calculadas. ALUMED no se hace responsable de posibles errores que se produzcan al utilizar estos datos.



ESCALA 1/2

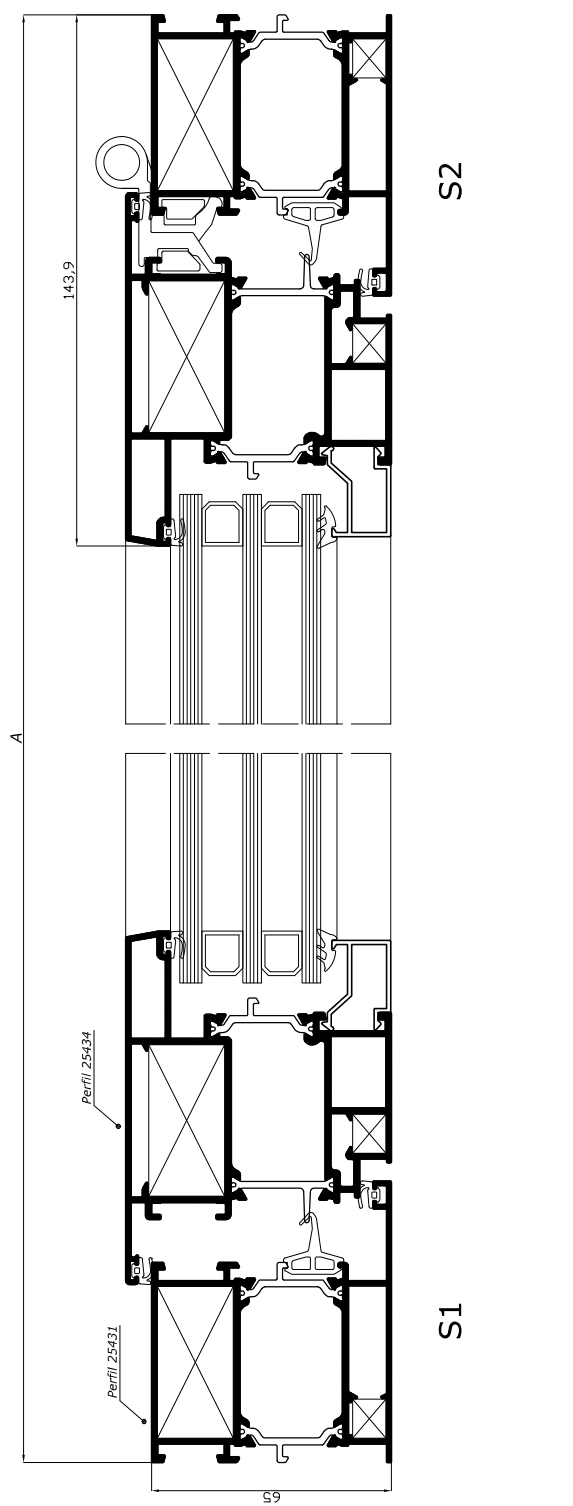
SECCIÓN - INSIGNIA - Puerta de una hoja apertura Exterior



HOJA DE CORTE

REFERENCIA	DESCRIPCIÓN	POSICIÓN	FÓRMULA	CORTE	UNI
25431	Marco perimetral Insignia	Ancho (A) Alto (H)	A mm H mm		2
25434	Hoja perimetral Apert. Ext. Insignia	Ancho (A) Alto (H)	A = 96,5 mm H = 96,5 mm		2
—	Junquillo 20 mm	Ancho (A) Alto (H)	A = 244 mm H = 284 mm		2
—	Junquillo 22 mm	Ancho (A) Alto (H)	A = 244 mm H = 288 mm		2

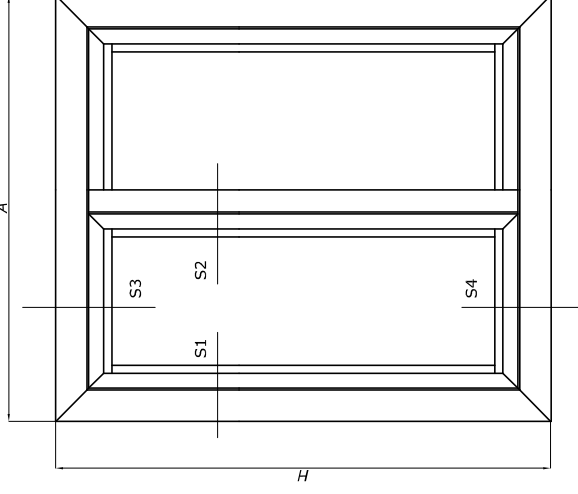
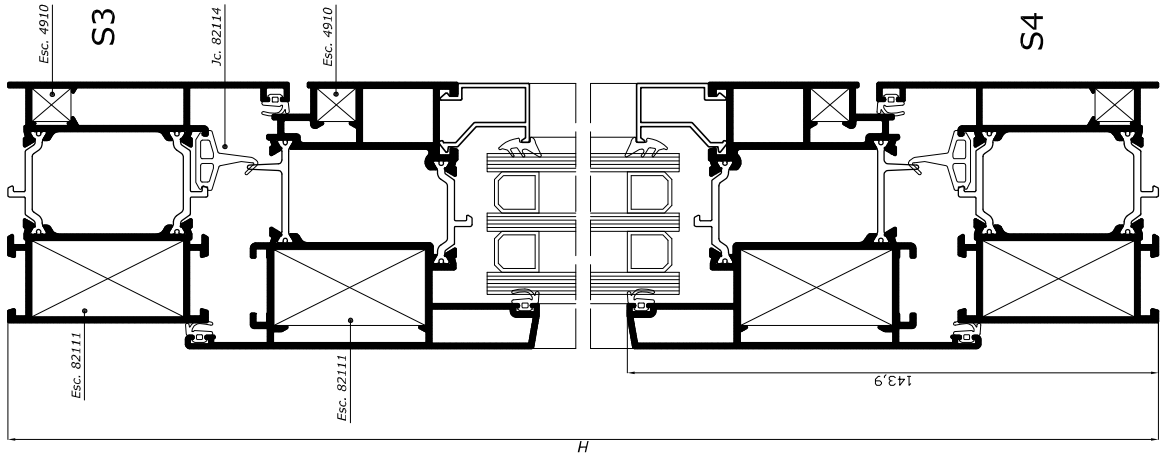
AVISO: Las medidas y cantidades de esta página son orientativas. ALUMED no se hace responsable de posibles errores que se produzcan al utilizar estos datos



ESCALA 1/2



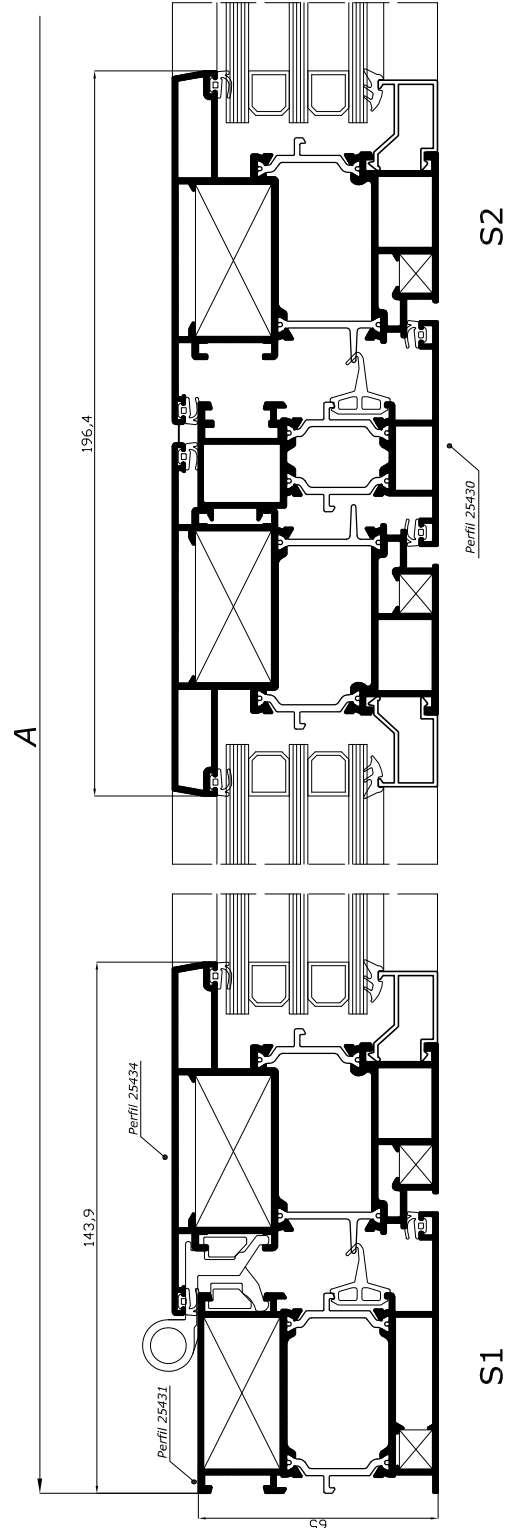
SECCIÓN - INSIGNIA - Puerta de dos hojas abatibles, Apertura Exterior



HOJA DE CORTE

REFERENCIA	DESCRIPCIÓN	POSICIÓN	FÓRMULA	CORTE	UNI
25431	Marco perimetral Insignia	Ancho (A)	A mm		2
		Alto (H)	H mm		2
25434	Hoja perimetral Apert. Ext. Insignia	Ancho (A)	(A - 101,5) / 2 mm		2
		Alto (H)	H - 97 mm		2
25430	Inversor Omega Thermic Insignia	Alto (H)	H - 107 mm		1
—	Junquillo 20 mm	Ancho (A)	(A - 397) / 2 mm		4
		Alto (H)	H - 284 mm		4
—	Junquillo 22 mm	Ancho (A)	(A - 397) / 2 mm		4
		Alto (H)	H - 288 mm		4

AVISO: Las medidas y cantidades de esta página son orientativas. ALUMED no se hace responsable de posibles errores que se produzcan al utilizar estos datos.

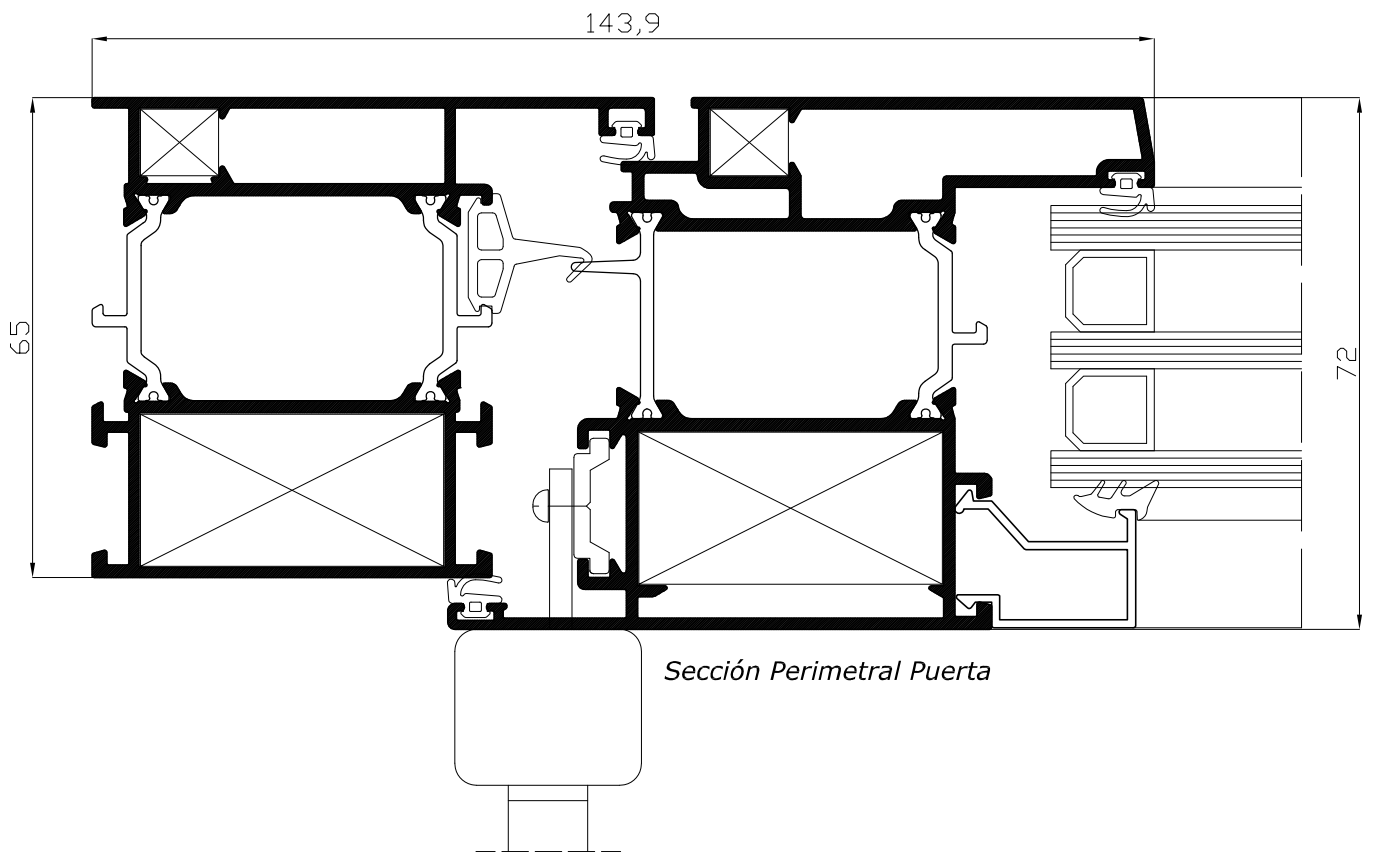
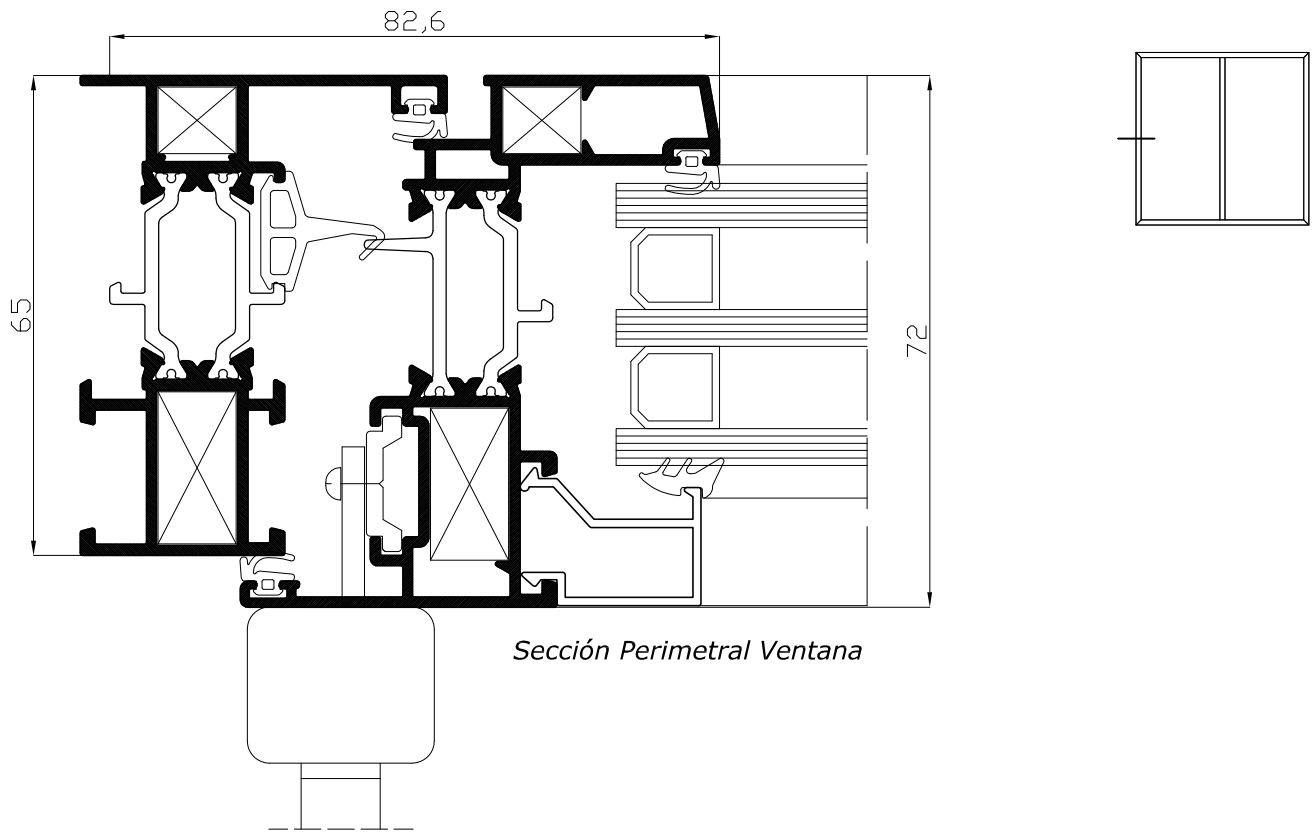


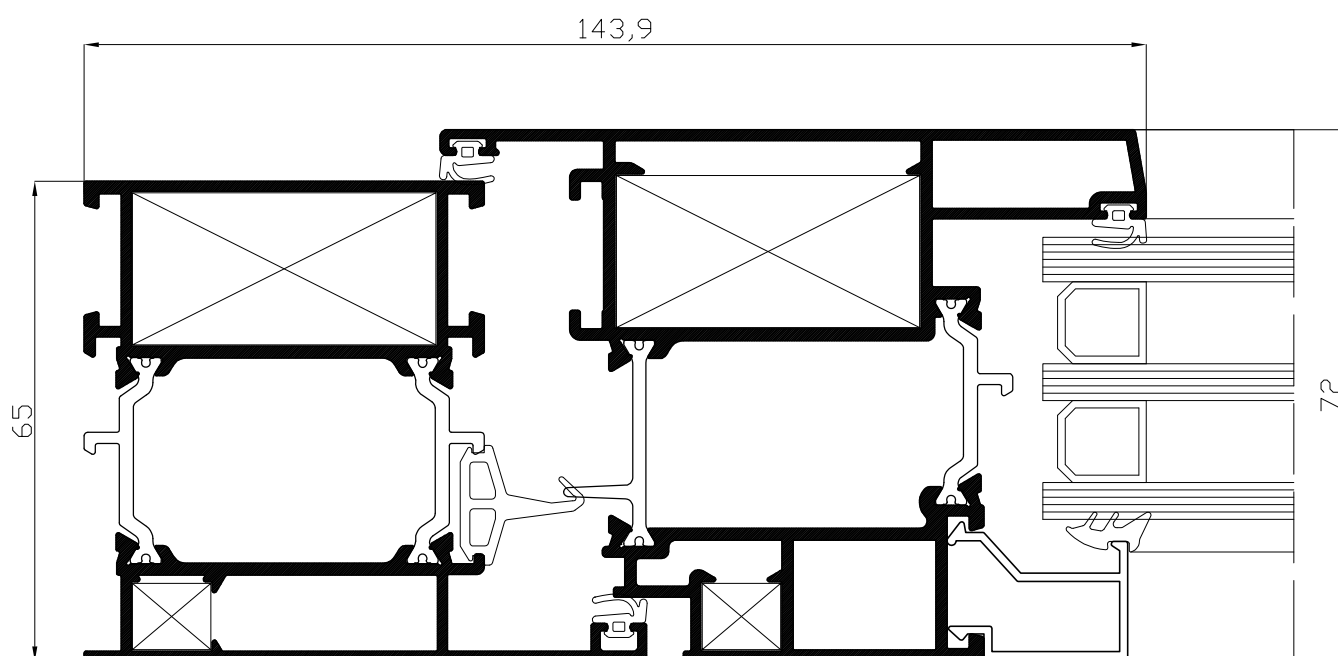
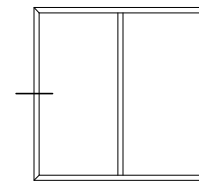
ESCALA 1/2



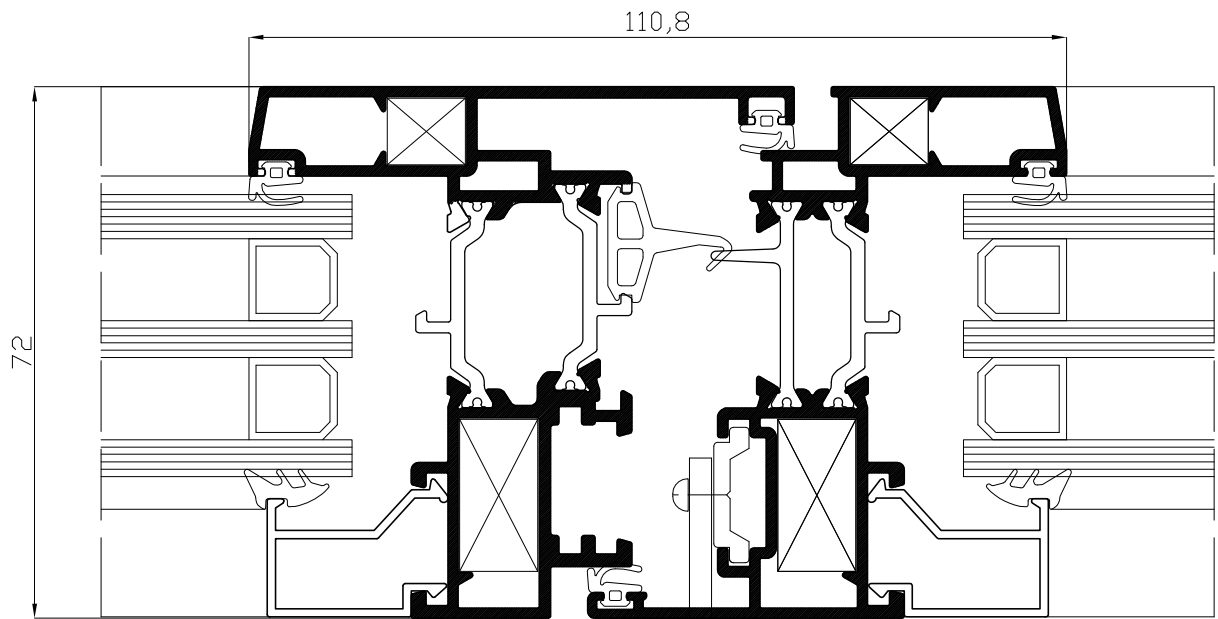
OPCIONES Y DETALLES

DETALLES - Insignia

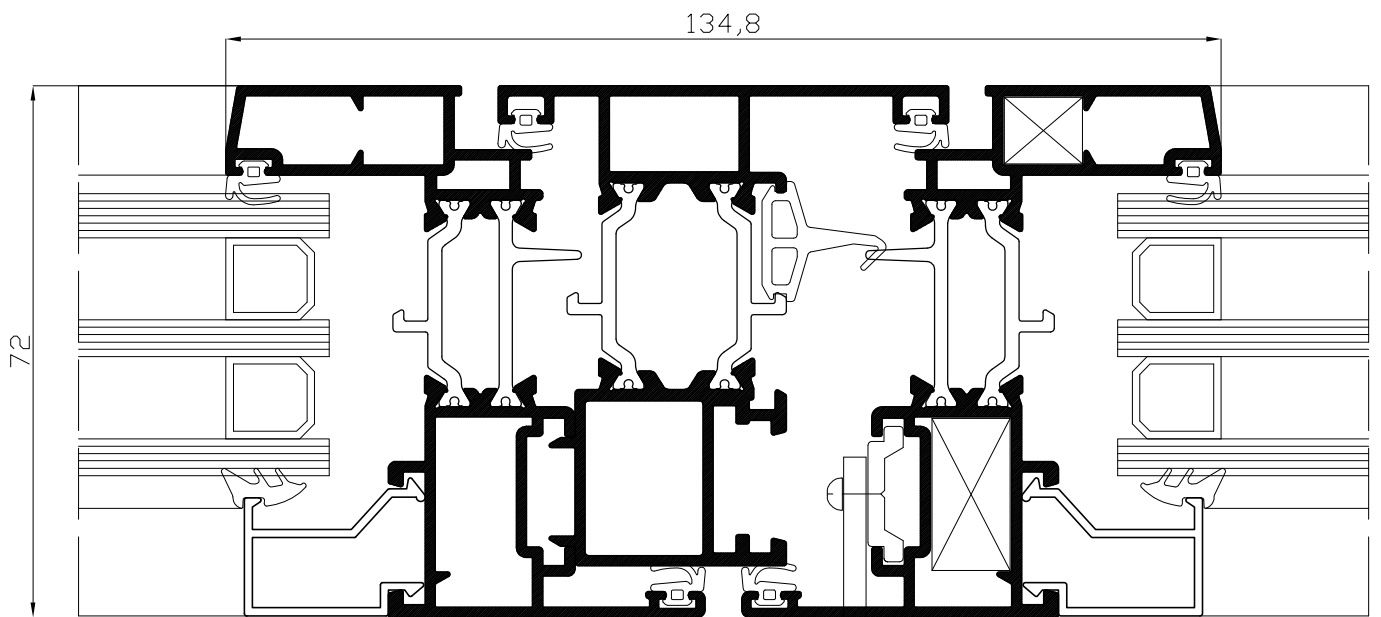
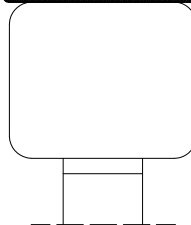
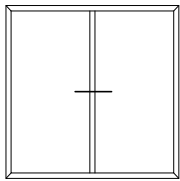




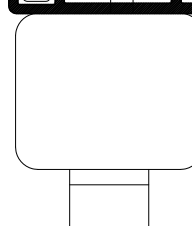
Sección Perimetral Puerta Apertura Exterior

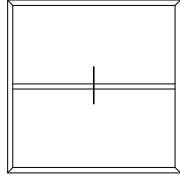


Sección Central. Hoja inversora

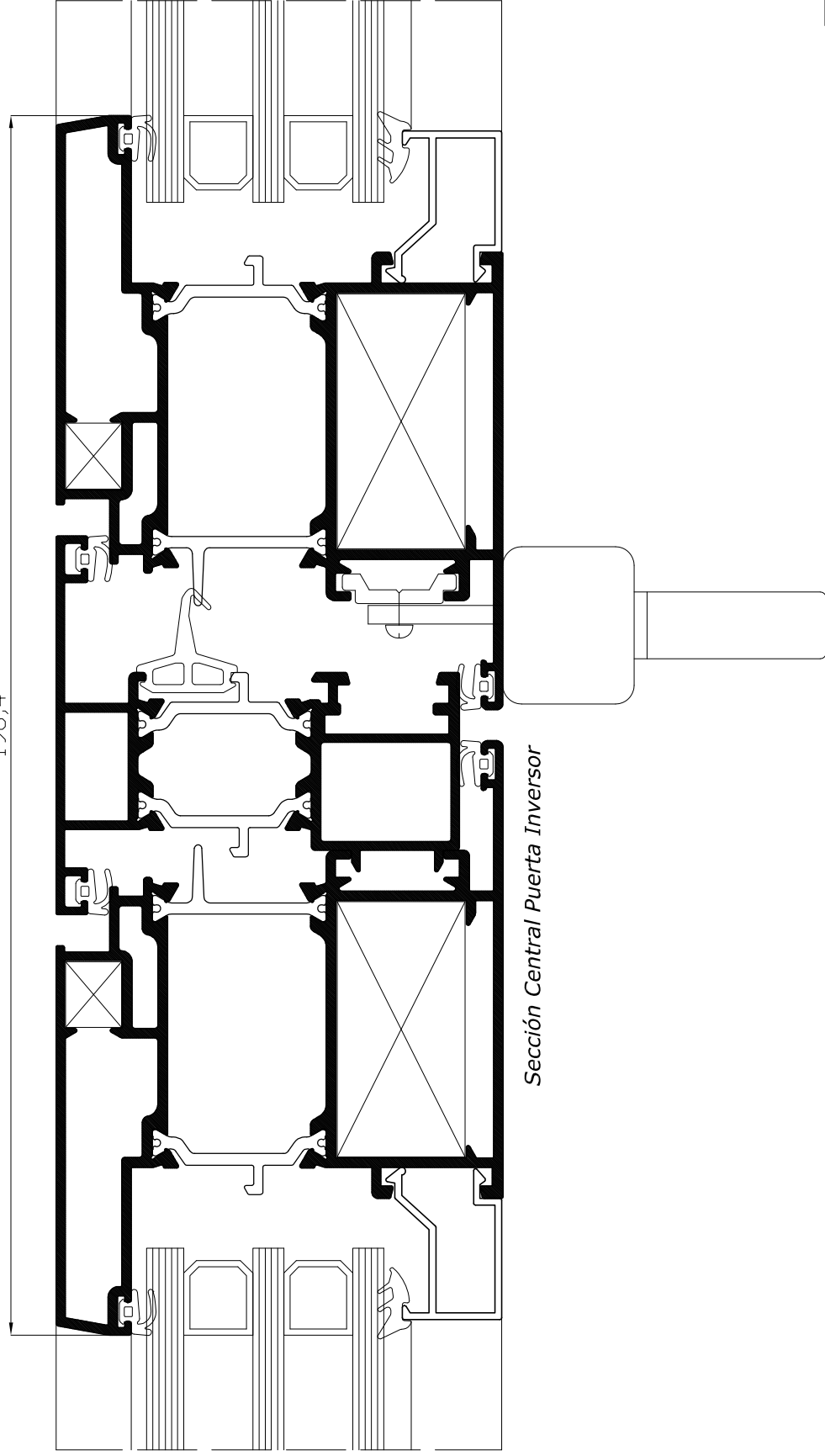


Sección Central Ventana Inversor



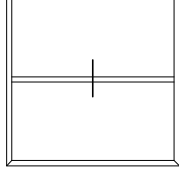


196,4

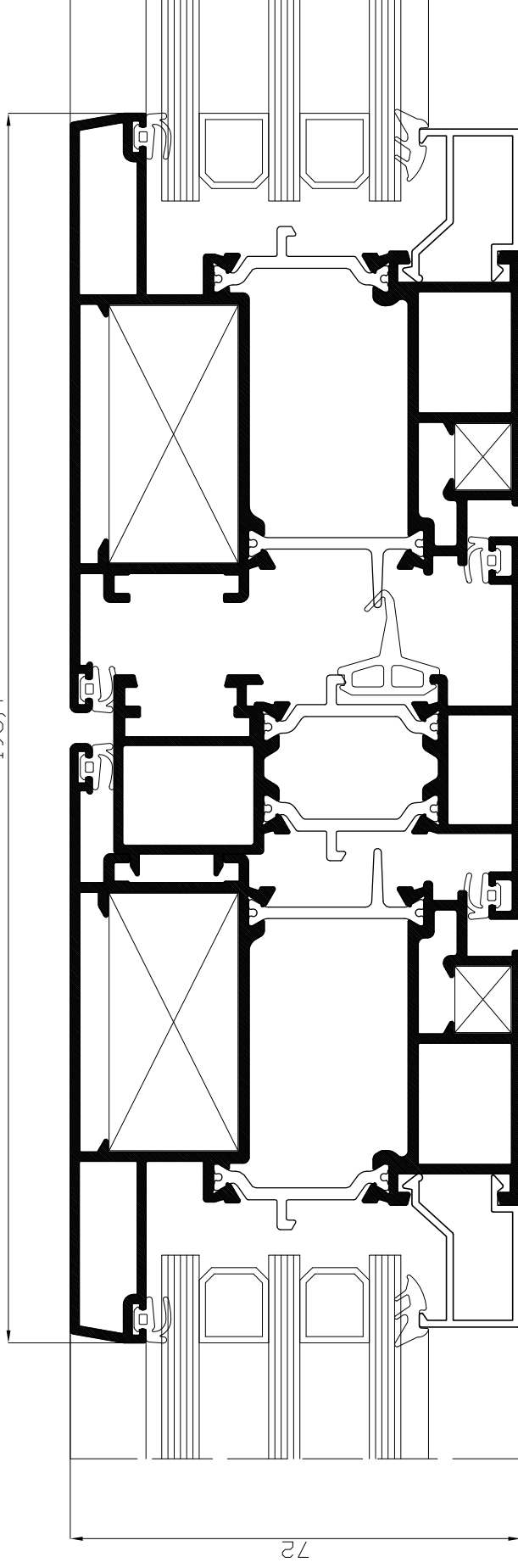


Sección Central Puerta Inversor

DETALLES - Insignia



196,4

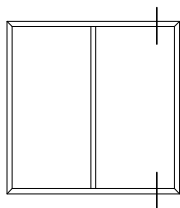


7,2

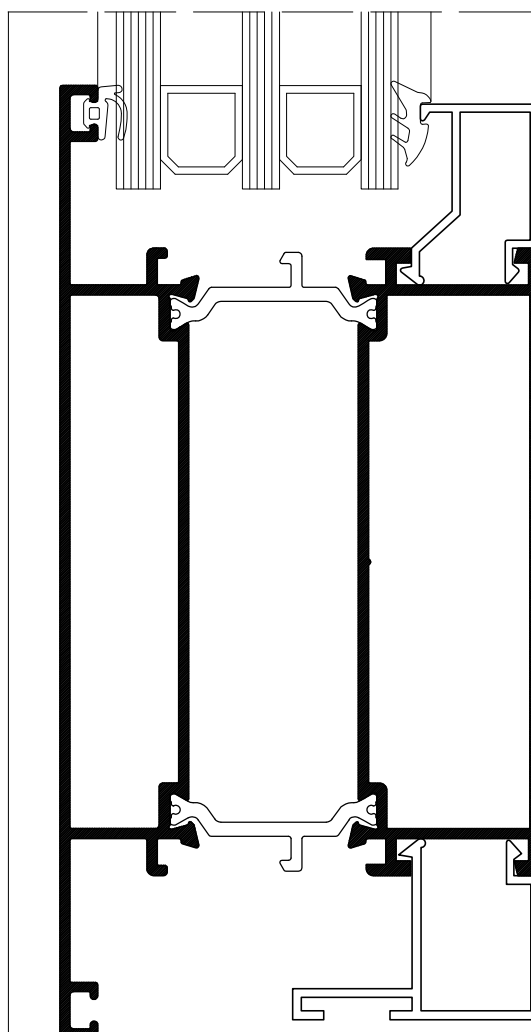
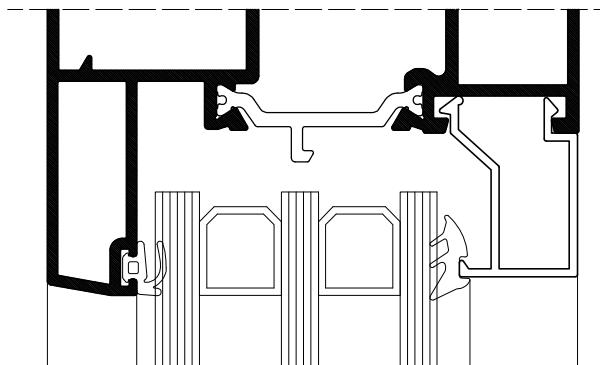
Sección Central Puerta Apertura Exterior

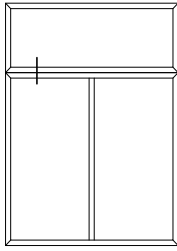
ESCALA 1/1

DETALLES - Insignia

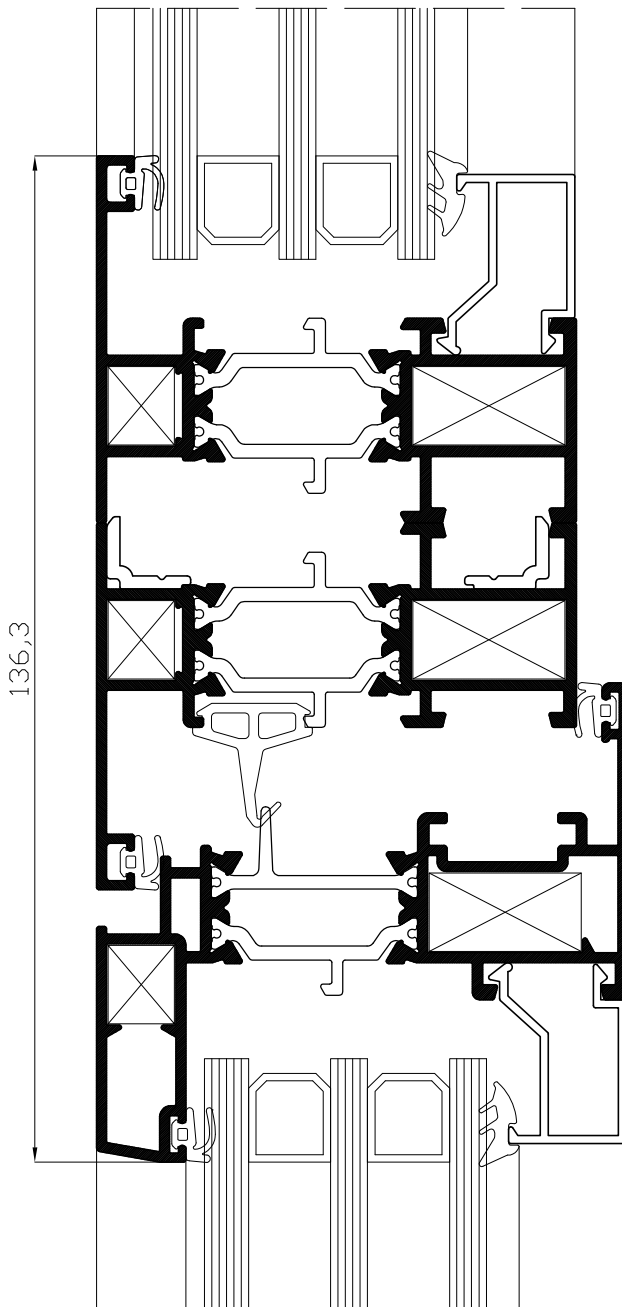


Sección Vertical, Zócalo Puerta.

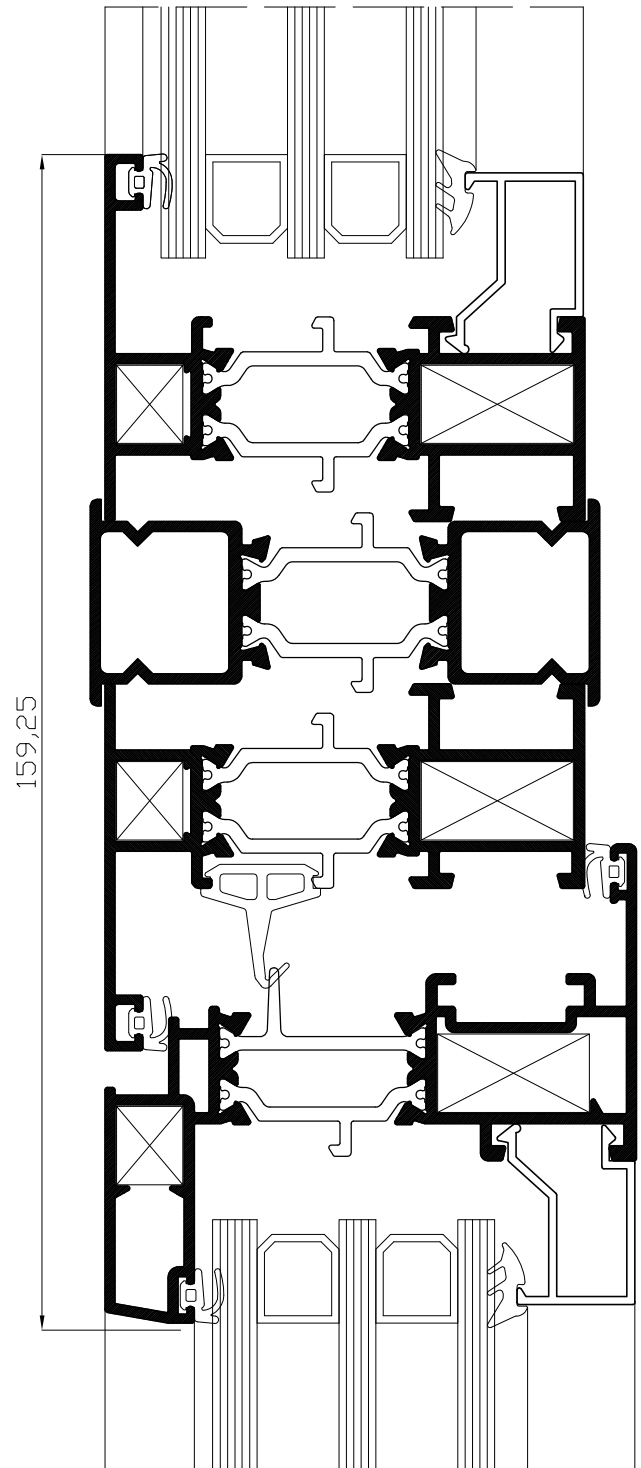




Sección Vertical. Unión de Marcos

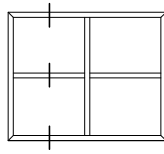
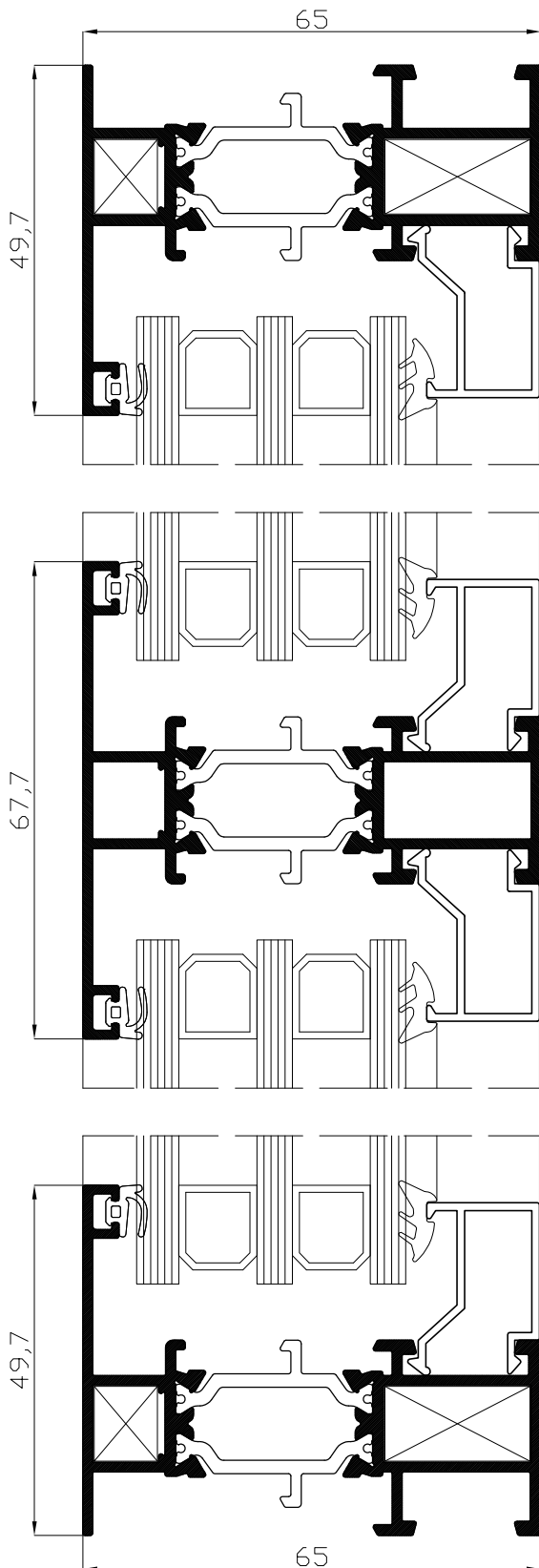


Sección vertical. Unión de Marcos.

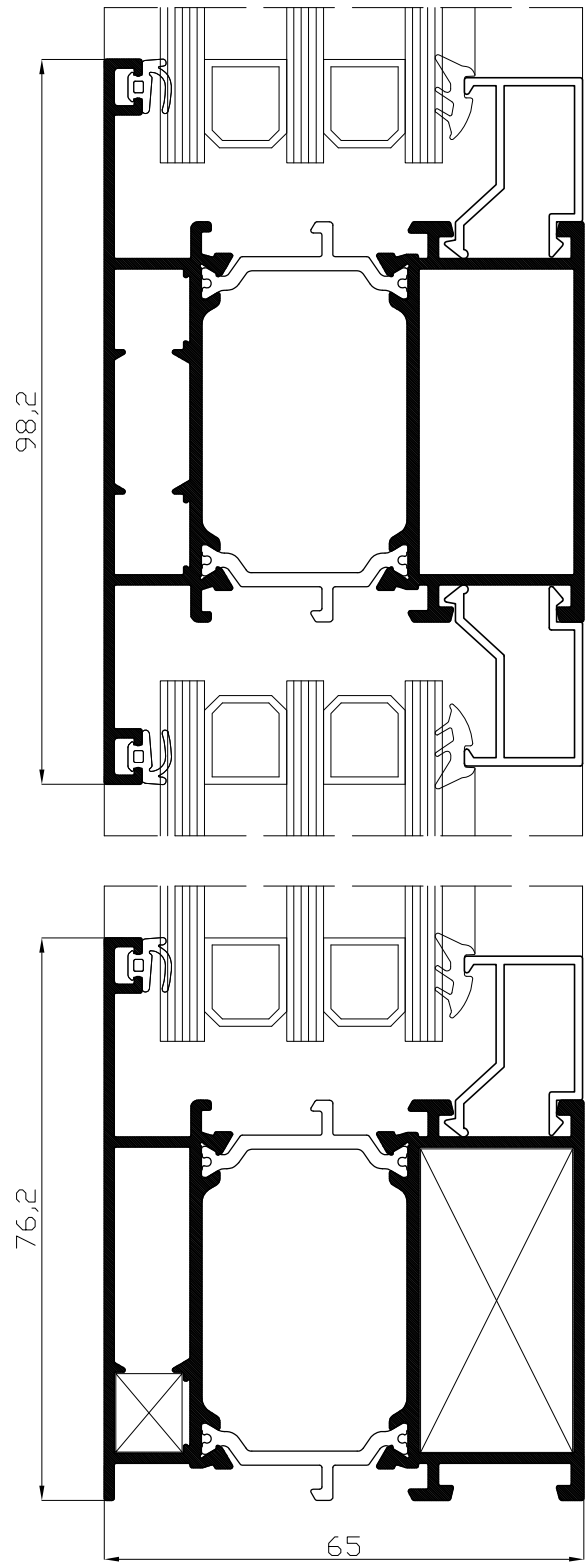


DETALLES - Insignia

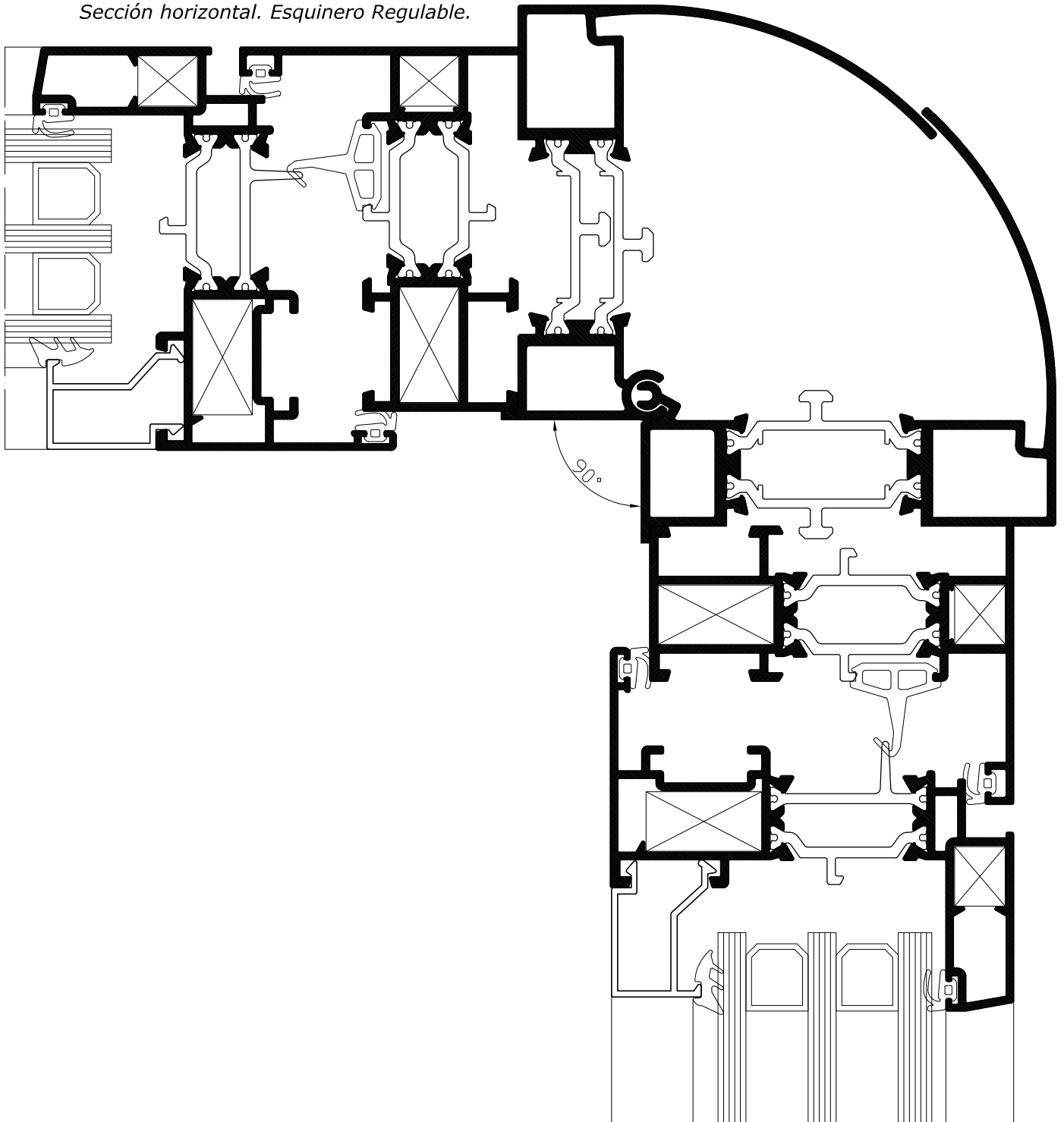
Sección Vertical.
Fijo con Travesaño

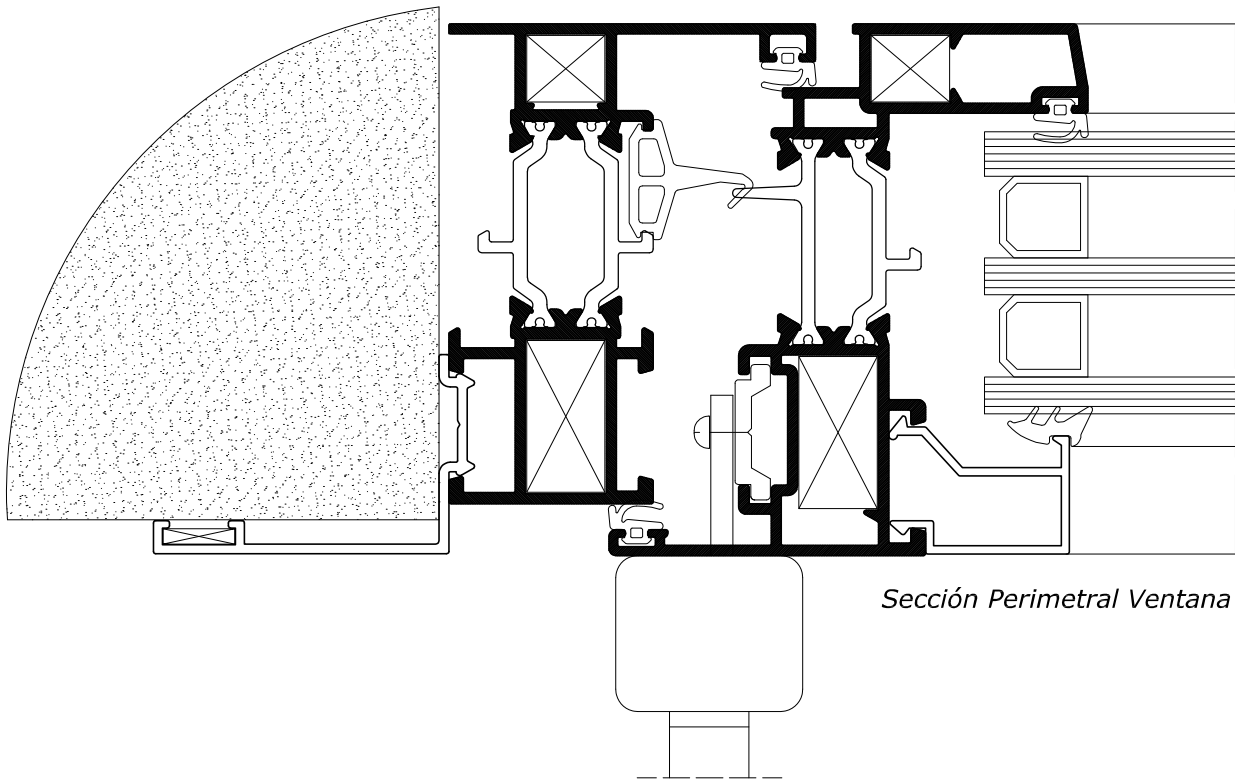


Sección Vertical.
Fijo con Travesaño

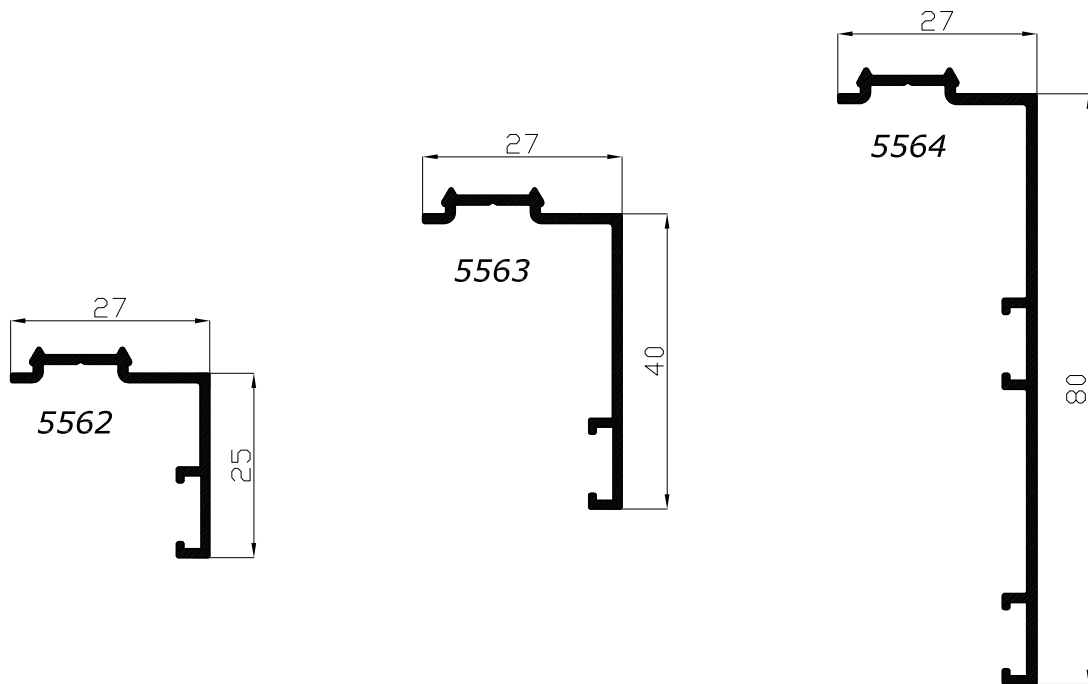


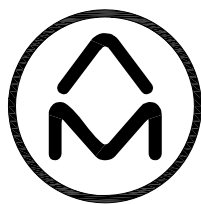
Sección horizontal. Esquinero Regulable.





Sección Perimetral Ventana





ALUMED

ALUMINIUM SYSTEMS

www.alumed.es - www.alumedistemas.es

C/. Del Dracma - Parcelas 69-74
Buzón 20114 - POL. Ind. Las Atalayas
Tlfn. 965 170 026 - Fax. 965 170 032
03114 **ALICANTE**
alicante@alumed.es

Pol. Ind. Oeste - Parcela 22/6 A
Tells. 968 889 001 - 902 152 904
Fax 968 889 130
30169 **SAN GINES** (Murcia)
murcia@alumed.es

Vlal 3, Nave 16-17 - Pol. Son Llaut.
Telfn. 971 141 061 - Fax 971 141 064
07320 **SANTA MARIA DEL CAMI** (Mallorca)
mallorca@alumed.es

Pol. Ind. Fuente del Jarro
C/ Ciudad de Barcelona, 1R
Telfn. 961 345 275 - Fax 961 345 279
46988 **PATERNA** (Valencia)
valencia@alumed.es

Todos los datos incluidos en este catálogo son de carácter informativo. Alumed, no se hace responsable de posibles errores técnicos o de impresión. Asimismo Alumed reserva el derecho de introducir cambios o modificaciones sin previo aviso. Queda totalmente prohibido la reproducción parcial o total de este documento sin autorización de la propia empresa.