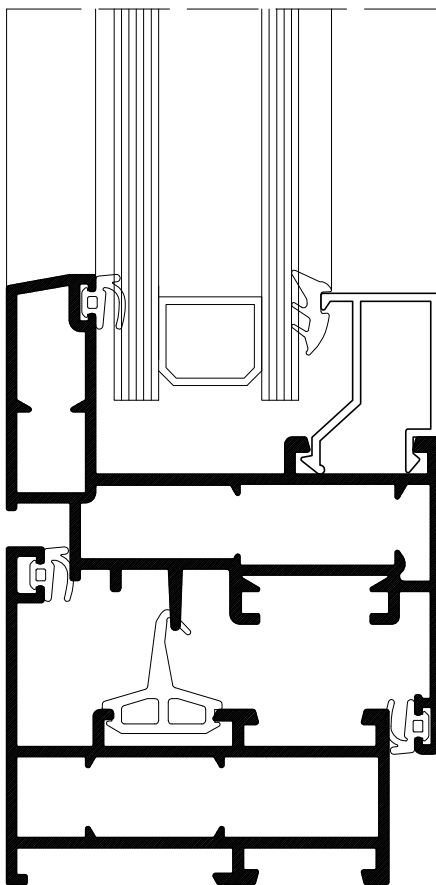


ALUMED

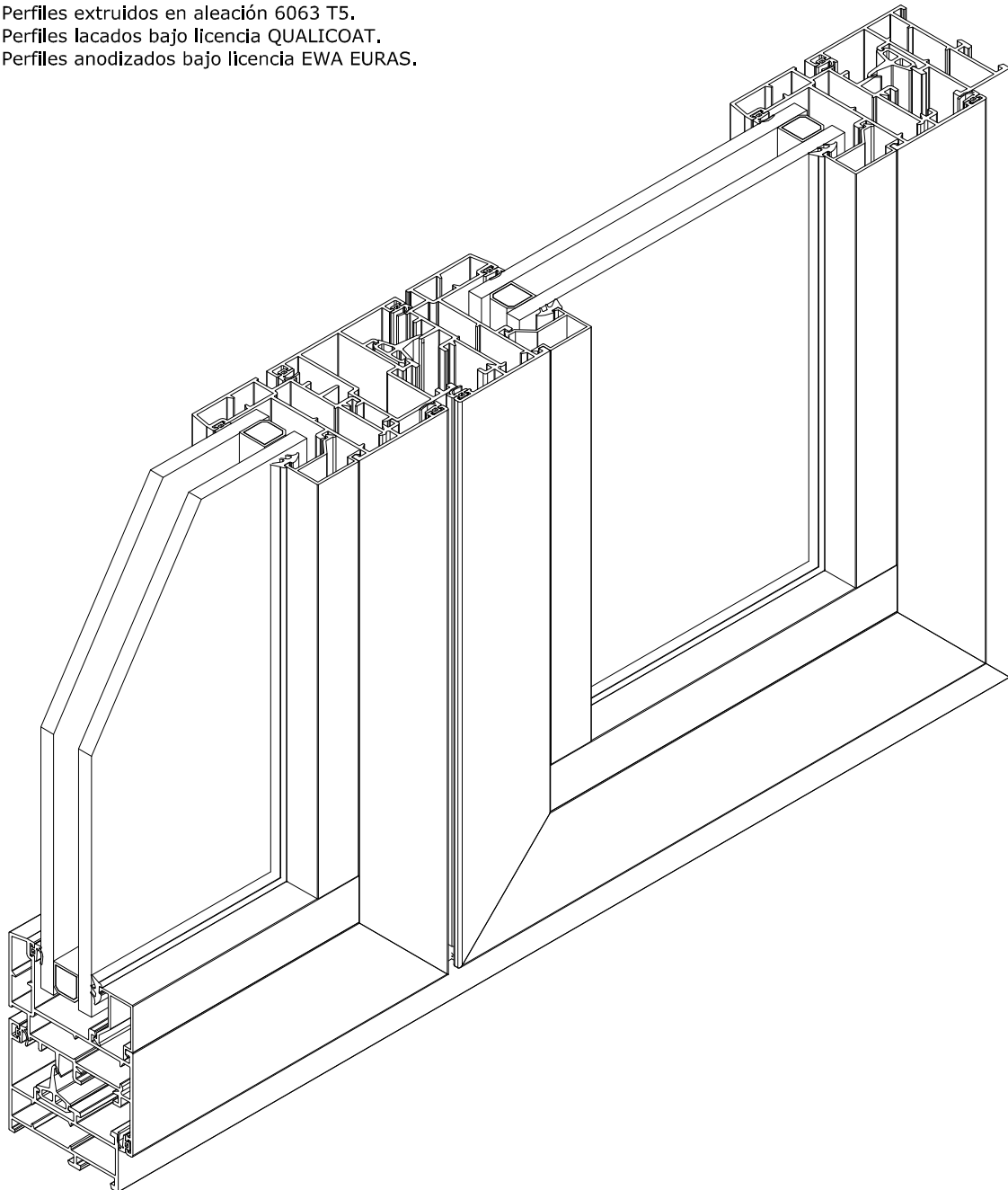
ALUMINIUM SYSTEMS



OMEGA EVO

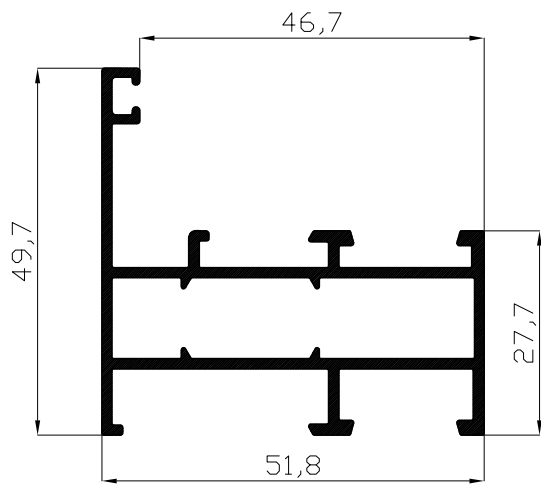
OMEGA EVO

- Marcos de 52 mm y hojas de 58.8 mm.
- Posibilidad de apertura exterior.
- Nudo central reducido.
- Variedad de perfiles para ventanas, balconeras y puertas.
- Capacidad de acristalamiento de hasta 40 mm.
- Juntas de EPDM.
- Escuadras de extrusión de aluminio.
- Compatibilidad con series Alumed.
- Variedad de soluciones para obra.
- Puertas con cerradura de entrada 35 y manilla de escudo universal.
- Perfiles extruidos en aleación 6063 T5.
- Perfiles lacados bajo licencia QUALICOAT.
- Perfiles anodizados bajo licencia EWA EURAS.

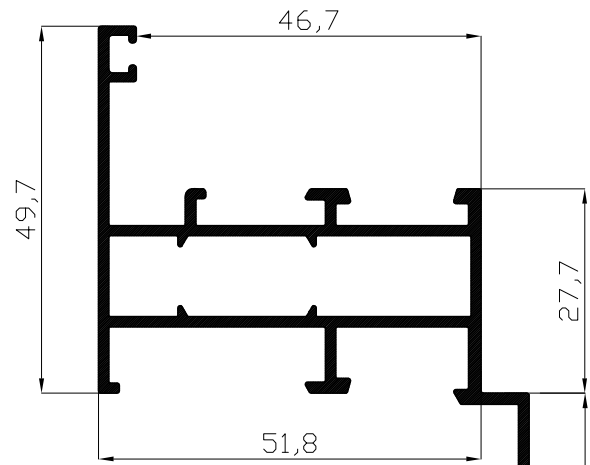


RELACIÓN DE PERFILES

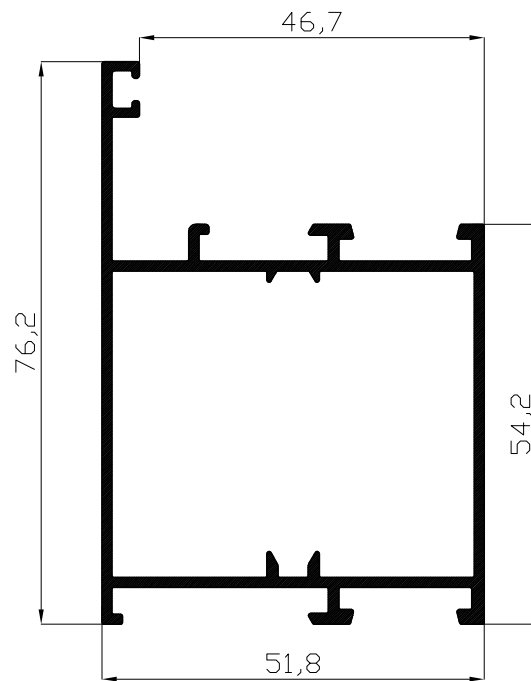
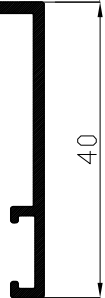
PERFILES - Omega Evo



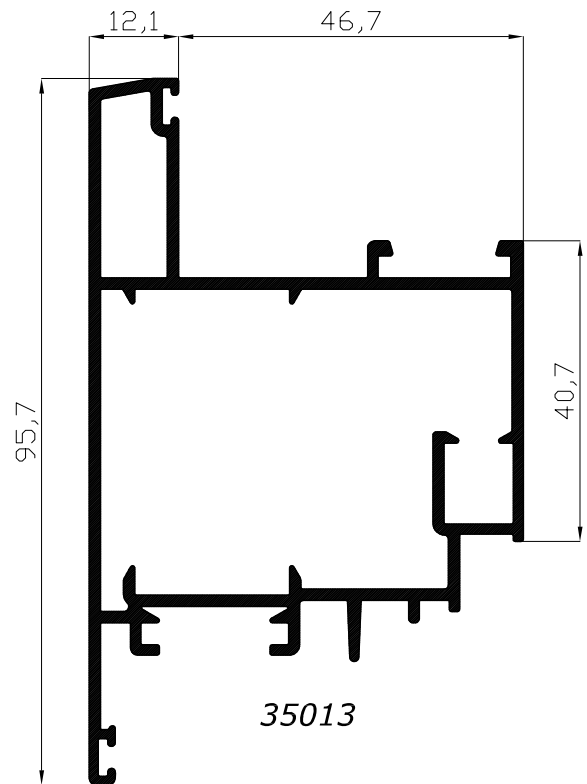
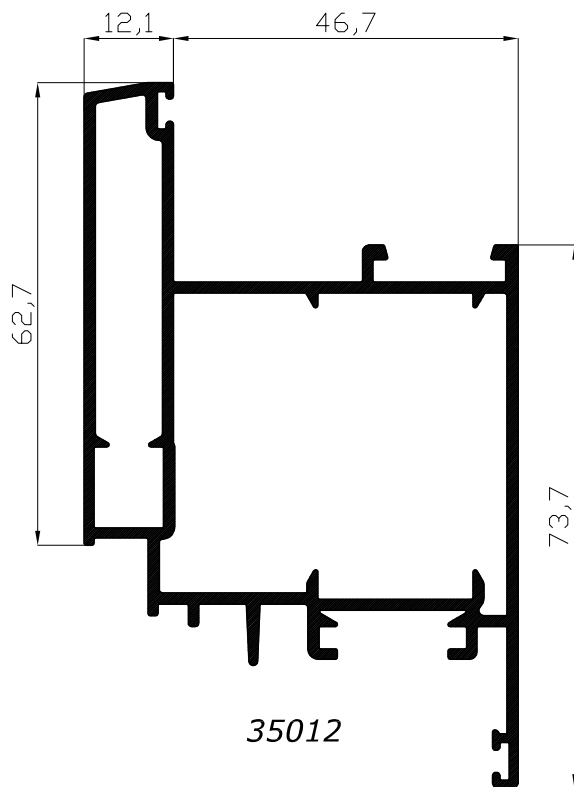
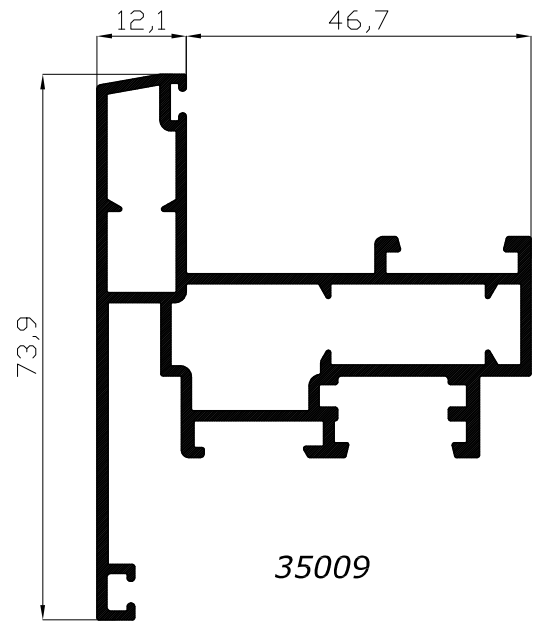
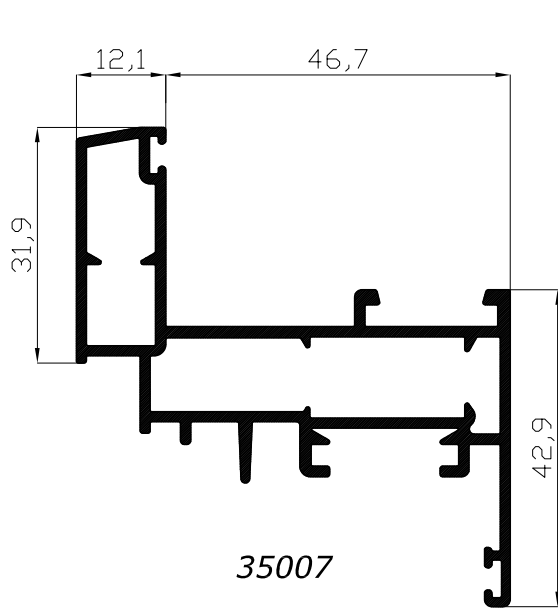
35005

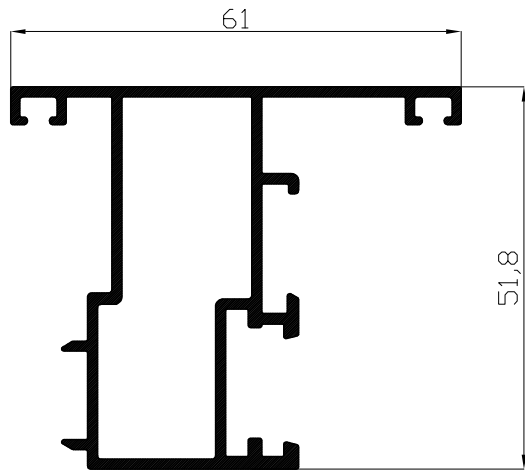


35004

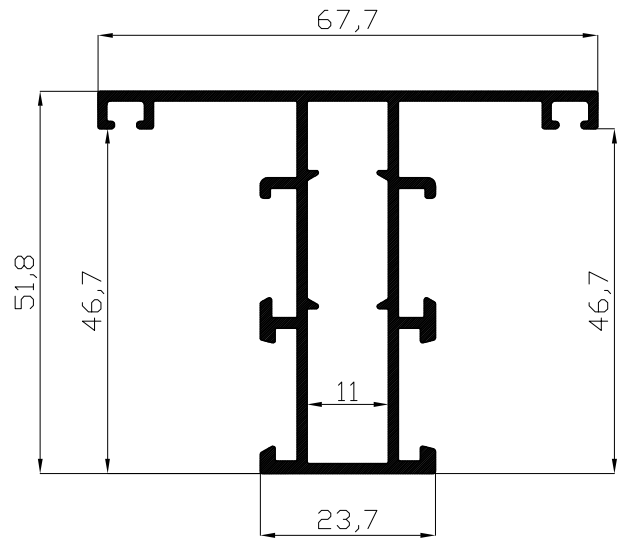


35014

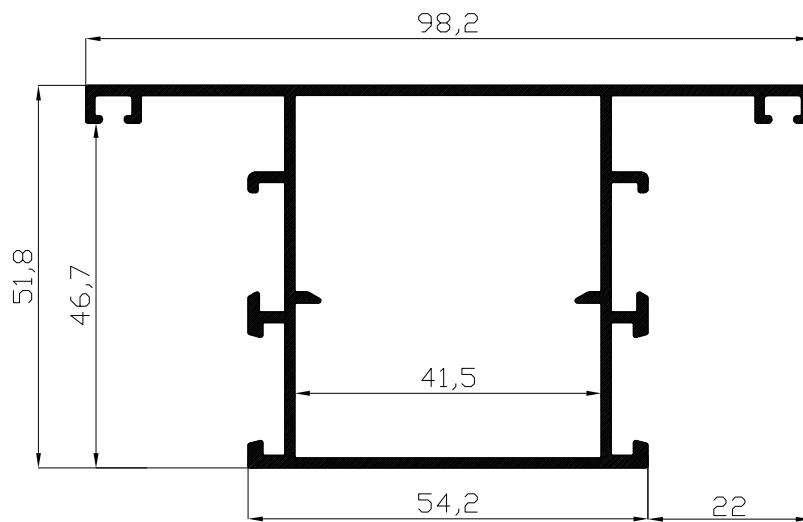




35008

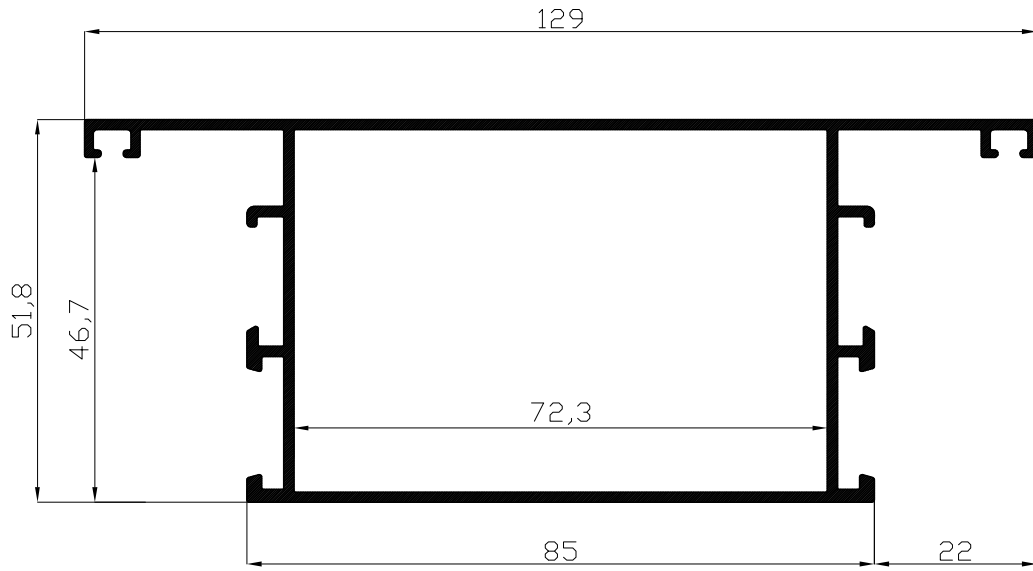


35017

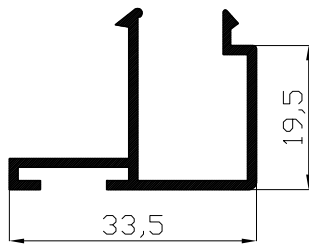


35015

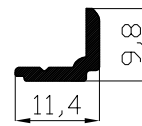
PERFILES - Omega Evo



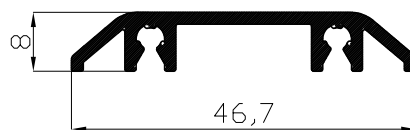
35010



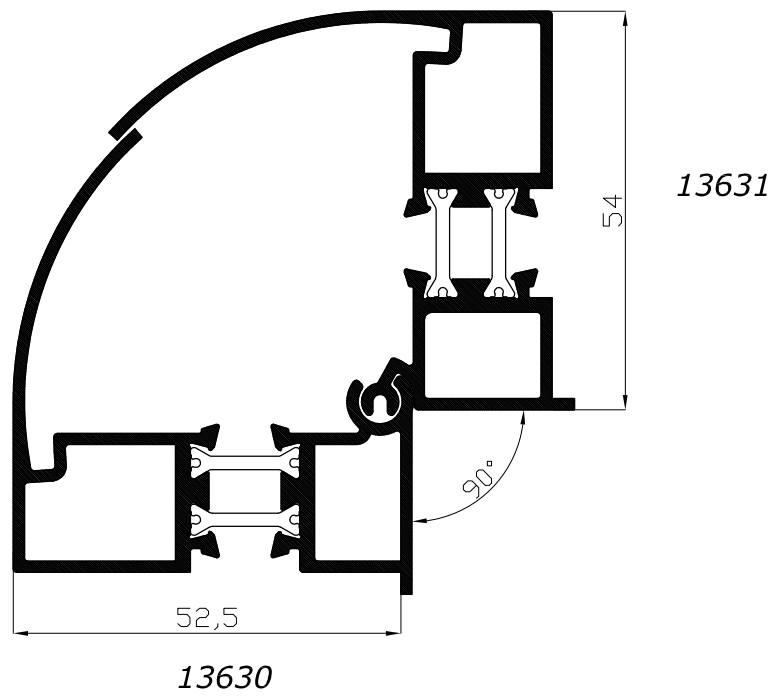
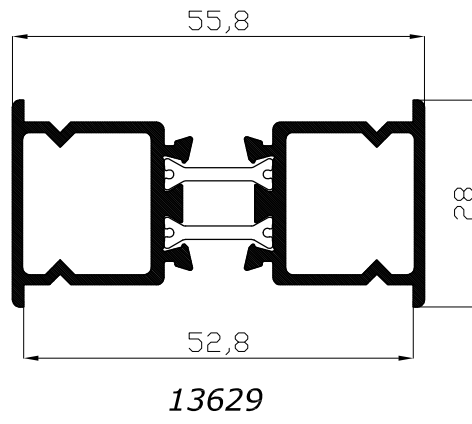
11325



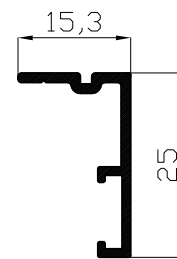
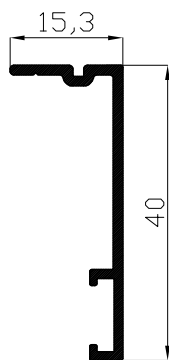
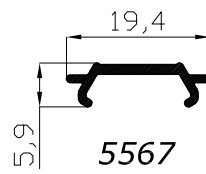
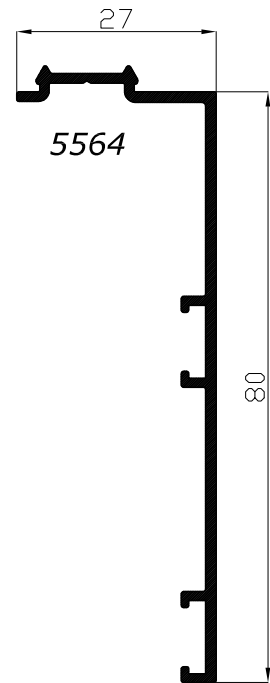
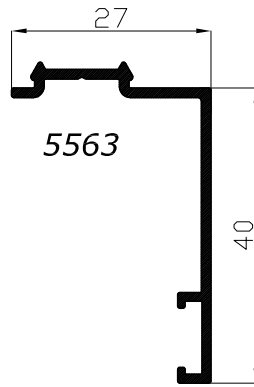
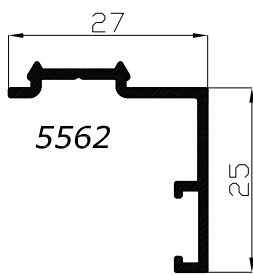
5571



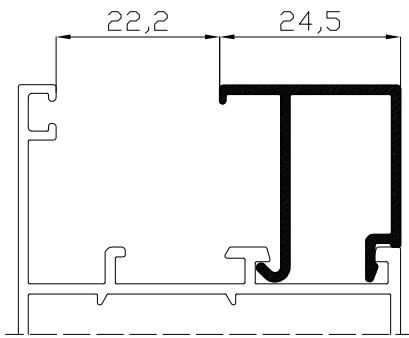
35011



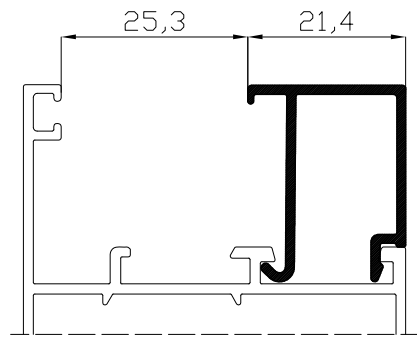
PERFILES - Omega Evo



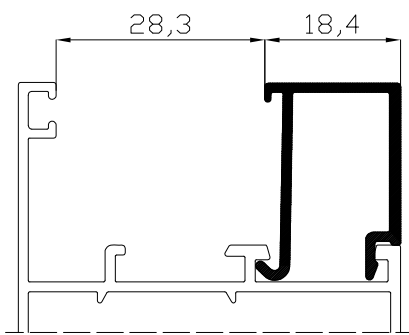
PERFILES - Omega Evo - Junquillos de 22 mm



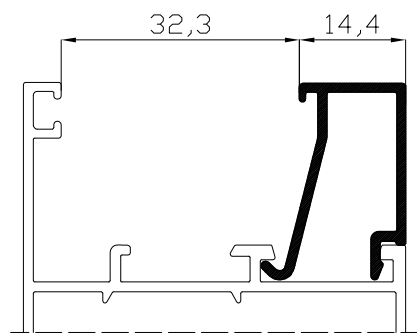
91006



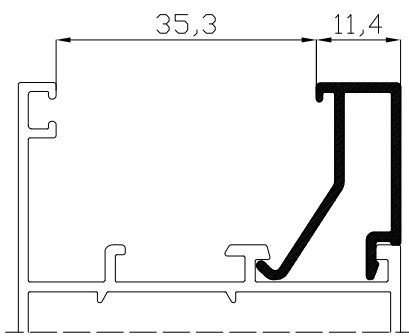
15633



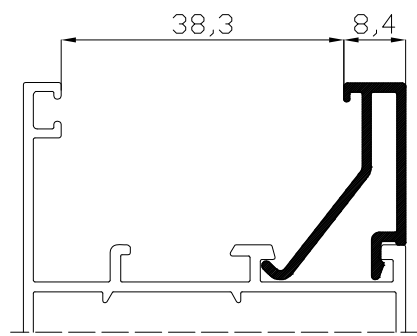
91004



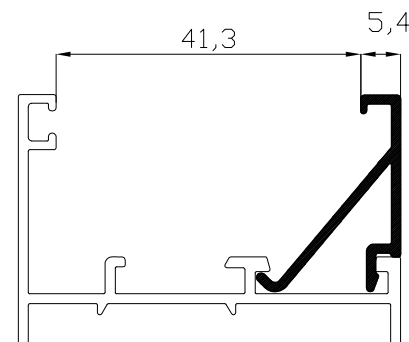
91003



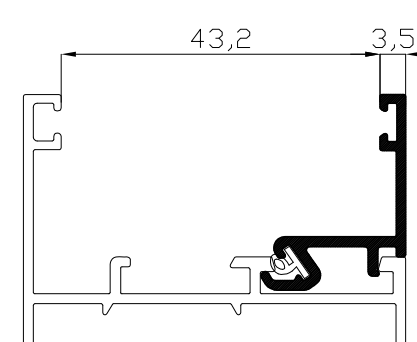
91002



91001

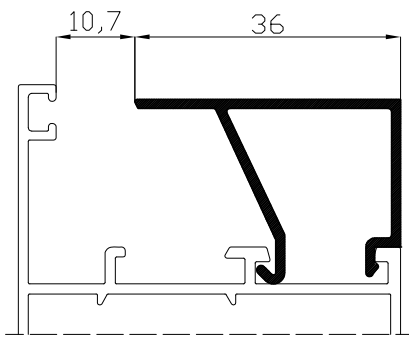


14001

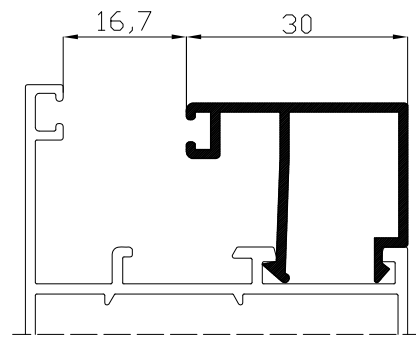


15026

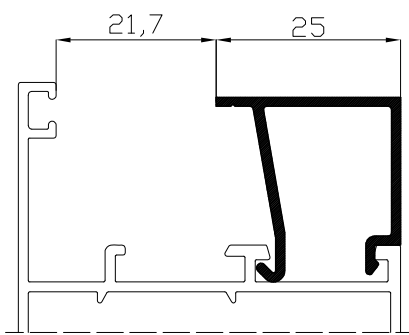
PERFILES - Omega Evo - Junquillos 20 mm



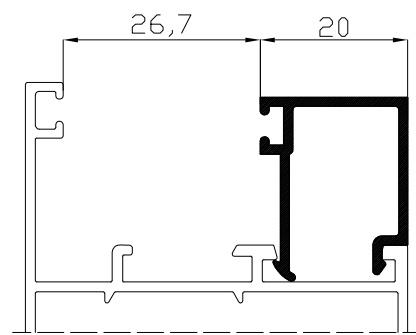
15633



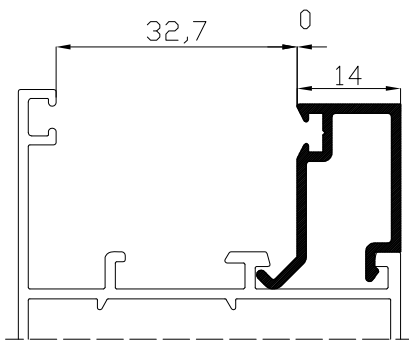
00294



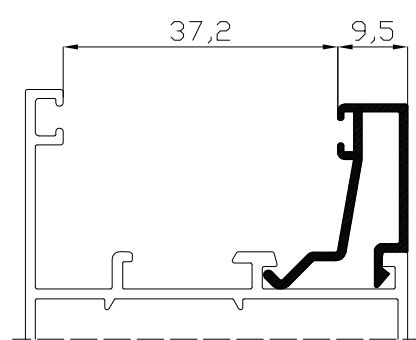
13359



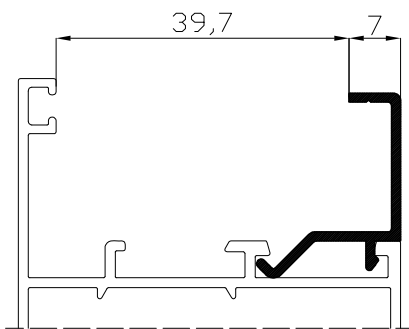
00297



15069



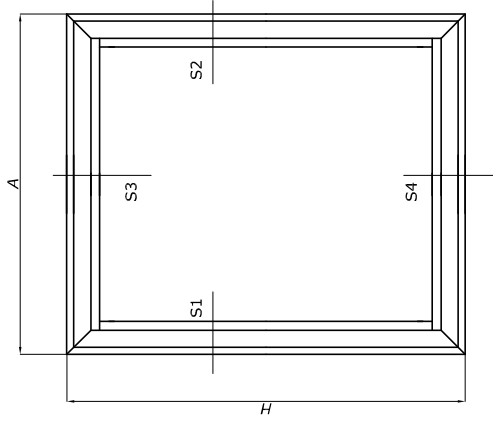
18412



14001

SECCIONES Y HOJAS DE CORTE

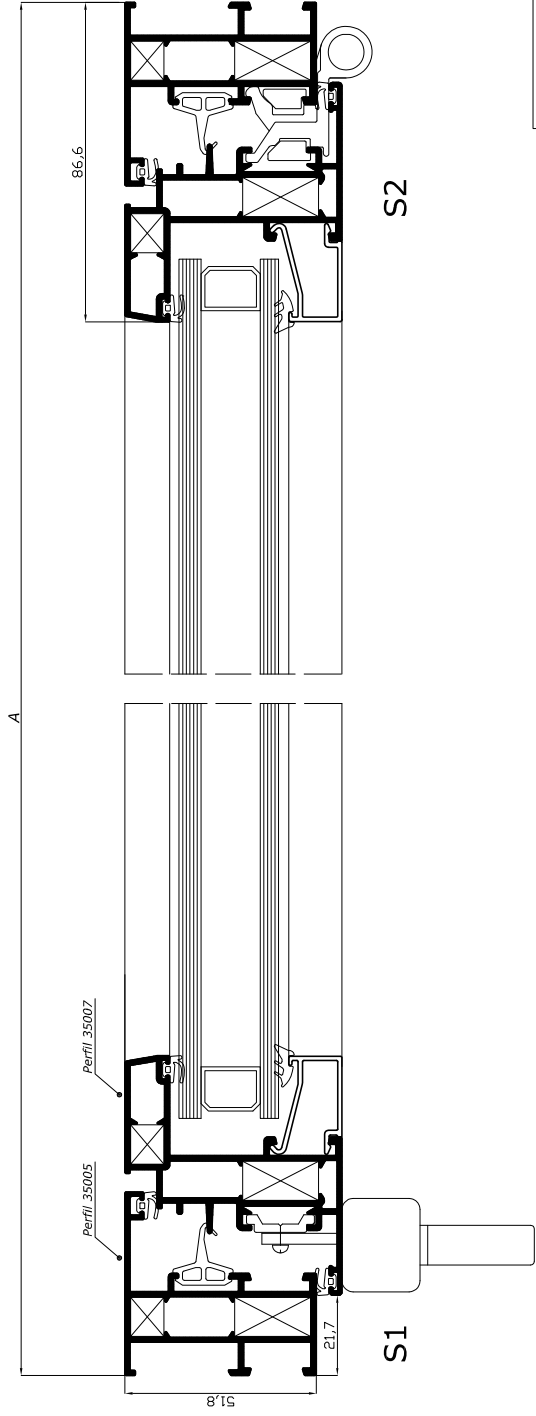
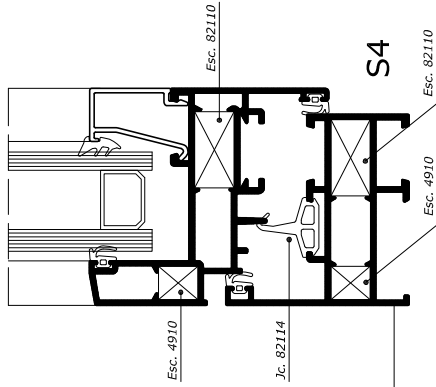
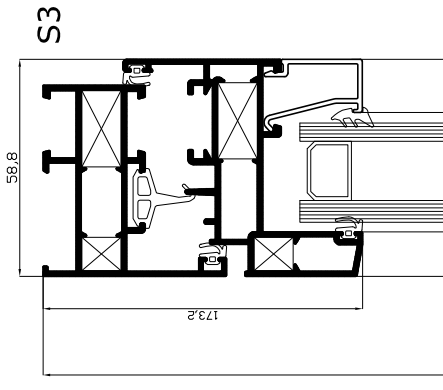
SECCIÓN - OMEGA EVO - Ventana de una hoja.



HOJA DE CORTE

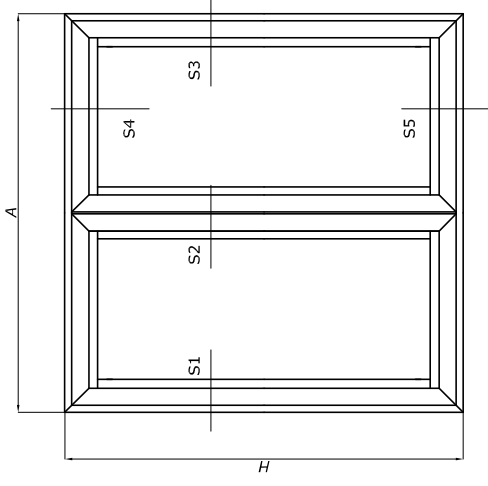
REFERENCIA	DESCRIPCIÓN	POSICIÓN	FÓRMULA	CORTE	UNI
35005	Marco perfilado Omega Evo	Ancho (A) Alto (H)	A H		2
35007	Hoja perfilado Omega Evo	Ancho (A) Alto (H)	A - 43,5 mm H - 43,5 mm		2
—	Junquillo 20 mm	Ancho (A) Alto (H)	A - 130 mm H - 170 mm		2
—	Junquillo 22 mm	Ancho (A) Alto (H)	A - 130 mm H - 174 mm		2

AVISO: Las medidas y cantidades de esta página son orientativas. ALUMED no se hace responsable de posibles errores que se produzcan al utilizar estos datos.



ESCALA 1/2

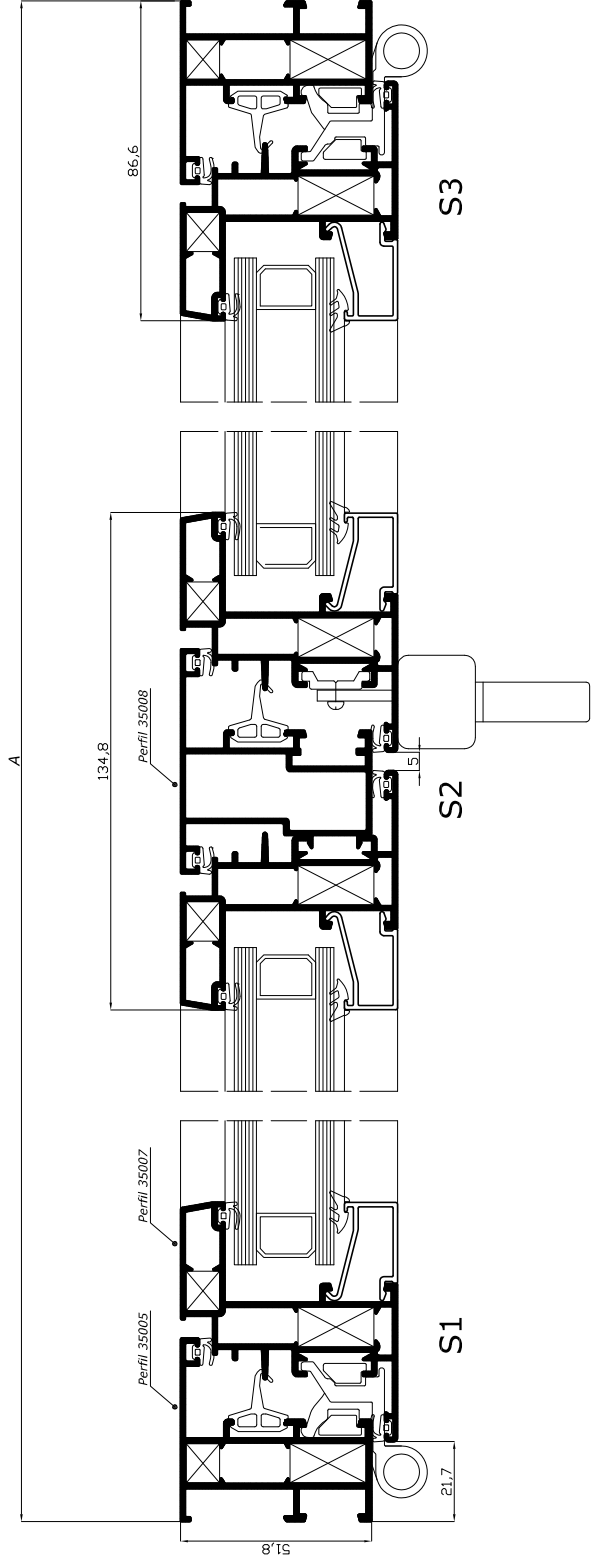
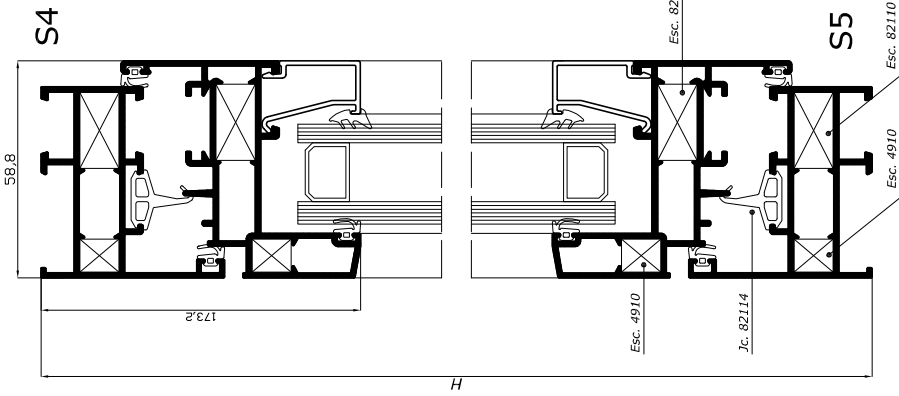
SECCIÓN - OMEGA EVO - Ventana de dos hojas.



HOJA DE CORTE

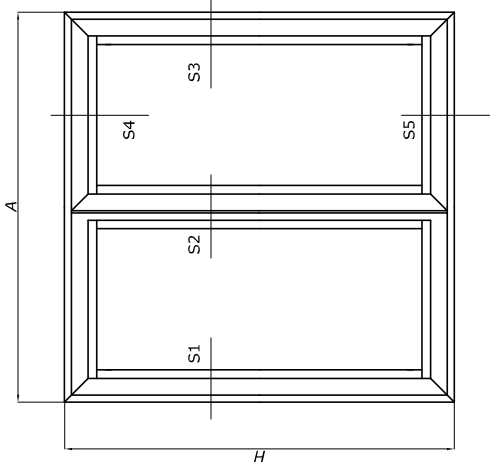
REFERENCIA	DESCRIPCIÓN	POSICIÓN	FÓRMULA	CORTE	UNI
35005	Marco perimetral Omega Evo	Ancho (A) Alto (H)	A H		2
35007	Hoja perimetral Omega Evo	Ancho (A) Alto (H)	$(A - 48,5 \text{ mm}) / 2$ $H - 43,5 \text{ mm}$		4
35008	Inversor	Alto (H)	$H - 114 \text{ mm}$		1
—	Junquillo 20 mm	Ancho (A)	$(A - 220 \text{ mm}) / 2$		4
—	Junquillo 22 mm	Ancho (A)	$(A - 221 \text{ mm}) / 2$		4

AVISO: Las medidas y cantidades de esta página son orientativas. ALUMED no se hace responsable de posibles errores que se produzcan al utilizar estos datos



ESCALA 1/2

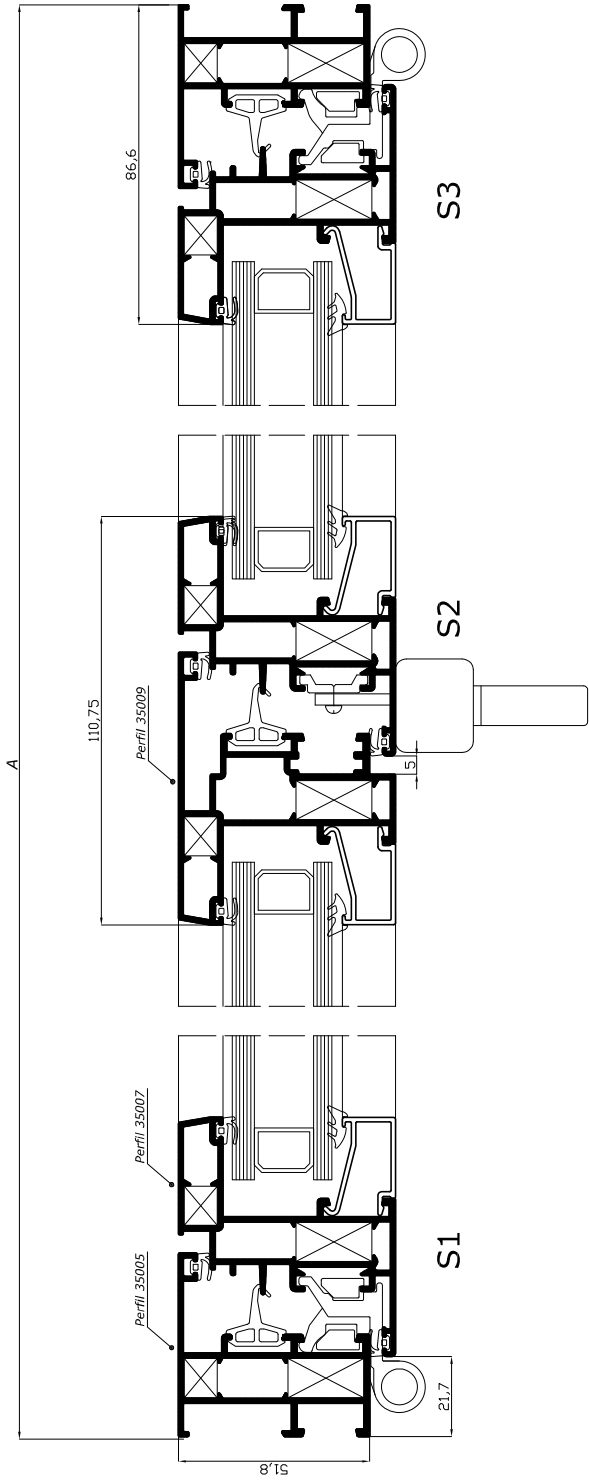
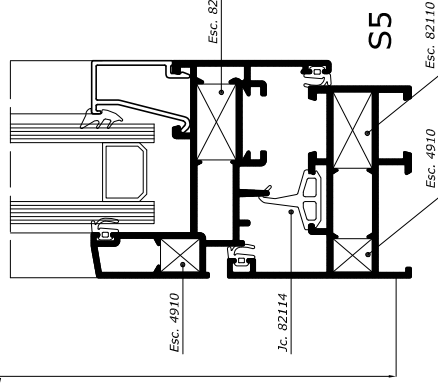
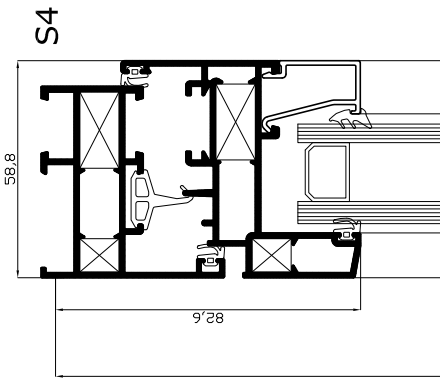
SECCIÓN - OMEGA EVO - Ventana de dos hojas (hoja inversora)



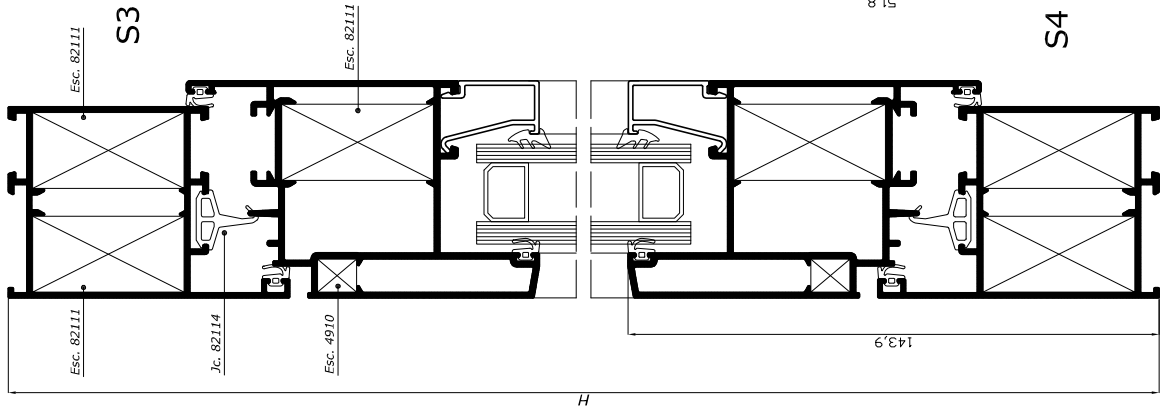
HOJA DE CORTE

REFERENCIA	DESCRIPCIÓN	POSICIÓN	FÓRMULA	CORTE	UNI
35005	Marco perimetral Omega Evo	Ancho (A) Alto (H)	A mm H mm		2
35007	Hoja perimetral Omega Evo	Ancho (A) Alto (H)	(A - 25,5 mm) / 2 H - 43,5 mm		4
35009	Hoja Inversora Omega Evo	Ancho (A) Alto (H)	H - 26 mm		3
—	Junquillo 20 mm	Ancho (A) Alto (H)	(A - 197 mm) / 2 H - 170 mm		4
—	Junquillo 22 mm	Ancho (A) Alto (H)	(A - 197 mm) / 2 H - 174 mm		4

AVISO: Las medidas y cantidades de esta página son orientativas. ALUMED no se hace responsable de posibles errores que se produzcan al utilizar estos datos.



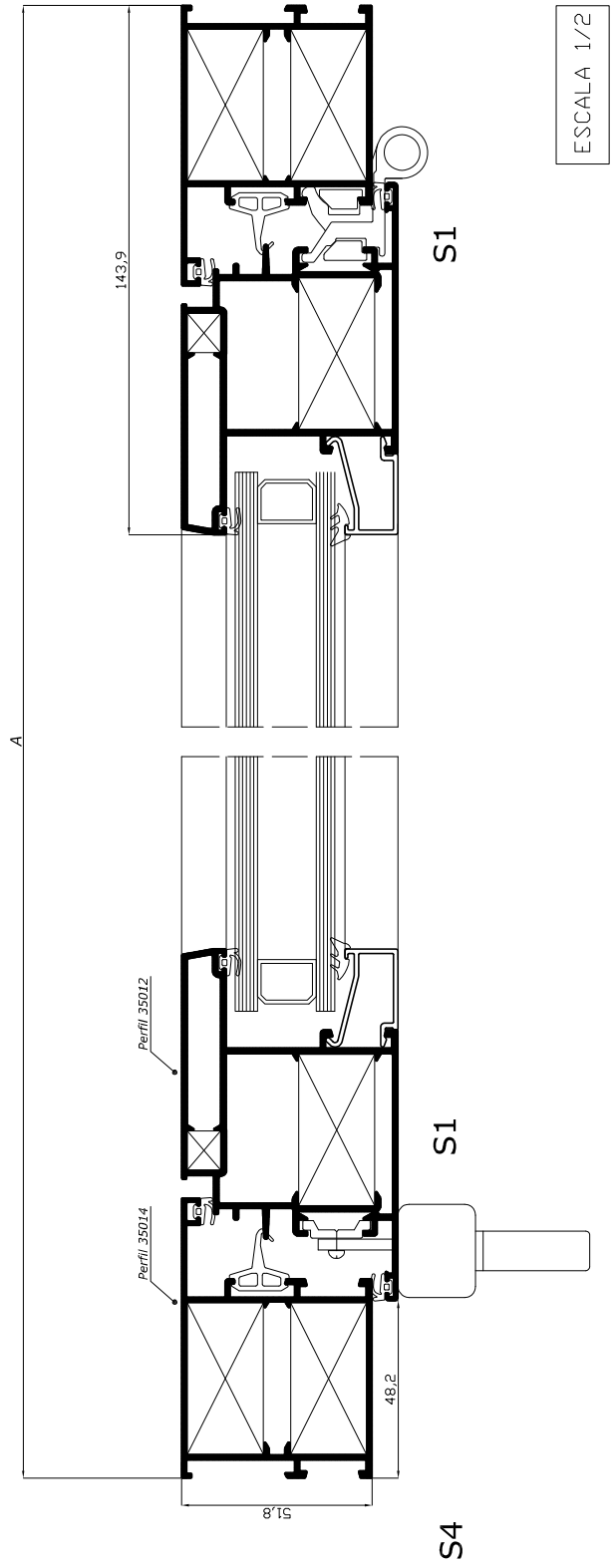
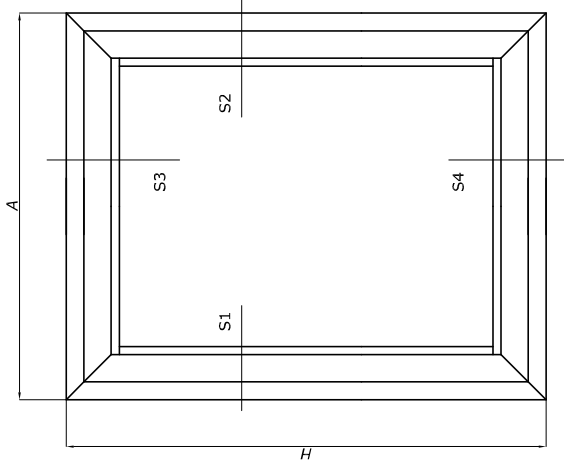
SECCIÓN - OMEGA EVO - Puerta de una hoja.



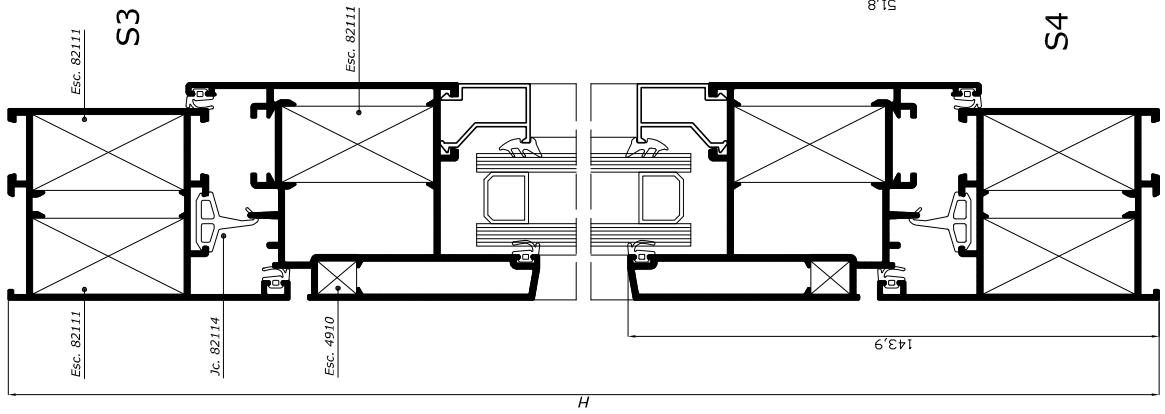
HOJA DE CORTE

REFERENCIA	DESCRIPCIÓN	POSICIÓN	FÓRMULA	CORTE	UNI
35014	Marco Puerta perfilmetral Omega Evo	Ancho (A)	A mm		2
		Alto (H)	H mm		2
35012	Hoja Puerta perfilmetral Omega Evo	Ancho (A)	A = 96,5 mm		2
		Alto (H)	H = 96,5 mm		2
—	Junquillo 20 mm	Ancho (A)	A = 244 mm		2
—	Junquillo 22 mm	Alto (H)	H = 284 mm		2
—	Junquillo 27 mm	Ancho (A)	A = 244 mm		2
—	Junquillo 27 mm	Alto (H)	H = 288 mm		2

AVISO: Las medidas y cantidades de esta página son orientativas. ALUMED no se hace responsable de posibles errores que se produzcan al utilizar estos datos.



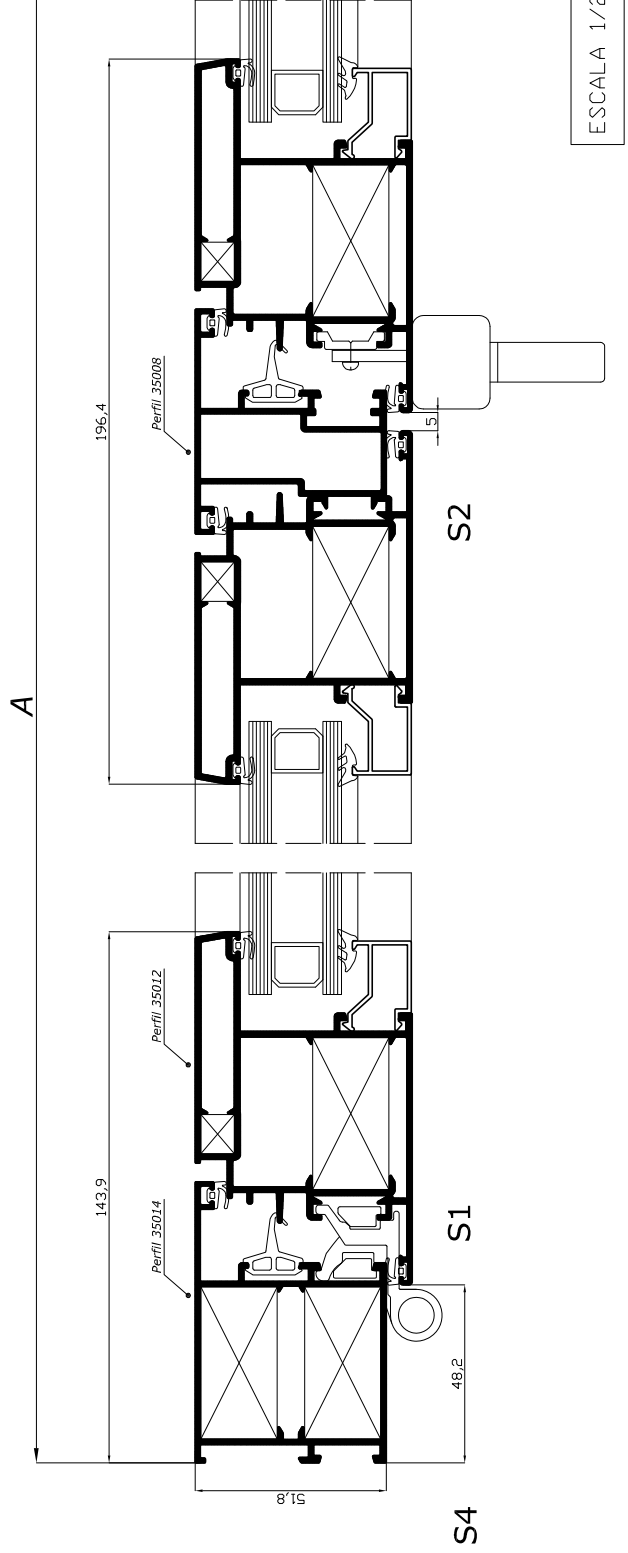
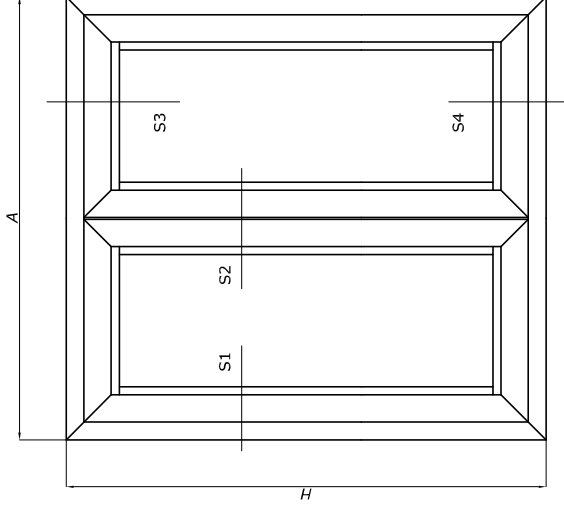
SECCIÓN - OMEGA EVO - Puerta dos hojas.



HOJA DE CORTE

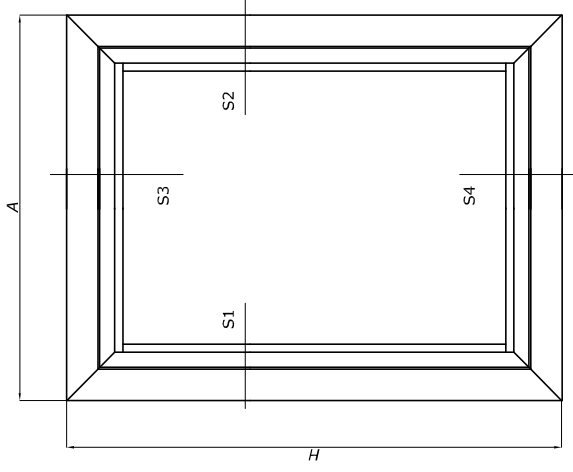
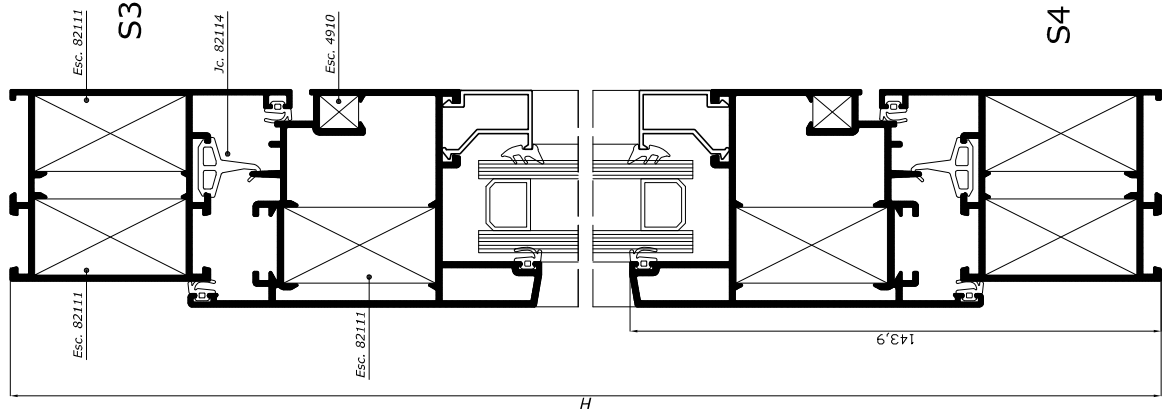
REFERENCIA	DESCRIPCIÓN	POSICIÓN	FÓRMULA	CORTE	UNI
35014	Marco puerta perfilmetal Omega Evo	Ancho (A)	A mm		2
		Alto (H)	H mm		2
35012	Hoja puerta perfilmetal Omega Evo	Ancho (A)	(A - 101,5 mm) / 2		2
		Alto (H)	H - 97 mm		2
35008	Inversor	Alto (H)	H + 167 mm		1
—	Junquillo 20 mm	Ancho (A)	(A - 396,5 mm) / 2		4
		Alto (H)	H + 284 mm		4
—	Junquillo 22 mm	Ancho (A)	(A - 396,5 mm) / 2		4
		Alto (H)	H + 288 mm		4

AVISO: Las medidas y cantidades de esta página son orientativas. ALUMED no se hace responsable de posibles errores que se produzcan al utilizar estos datos.



ESCALA 1/2

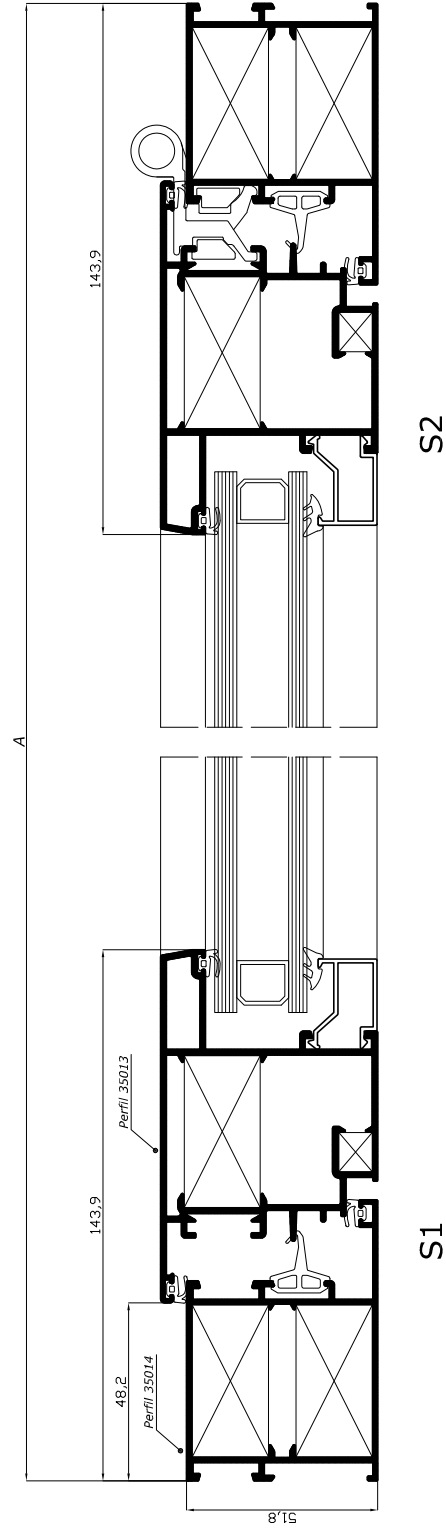
SECCIÓN - OMEGA EVO - Puerta de una hoja apertura exterior



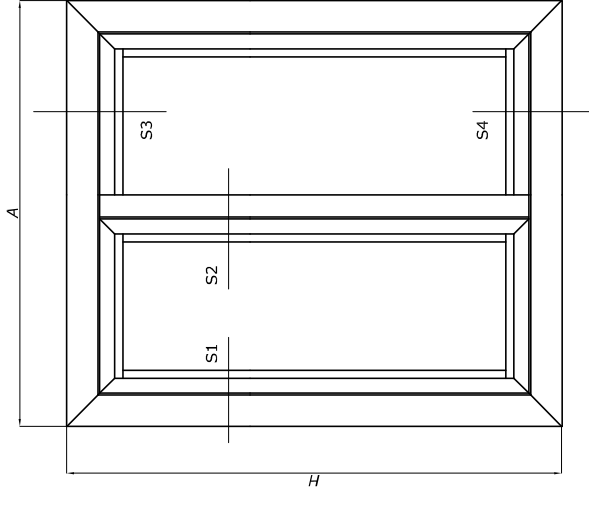
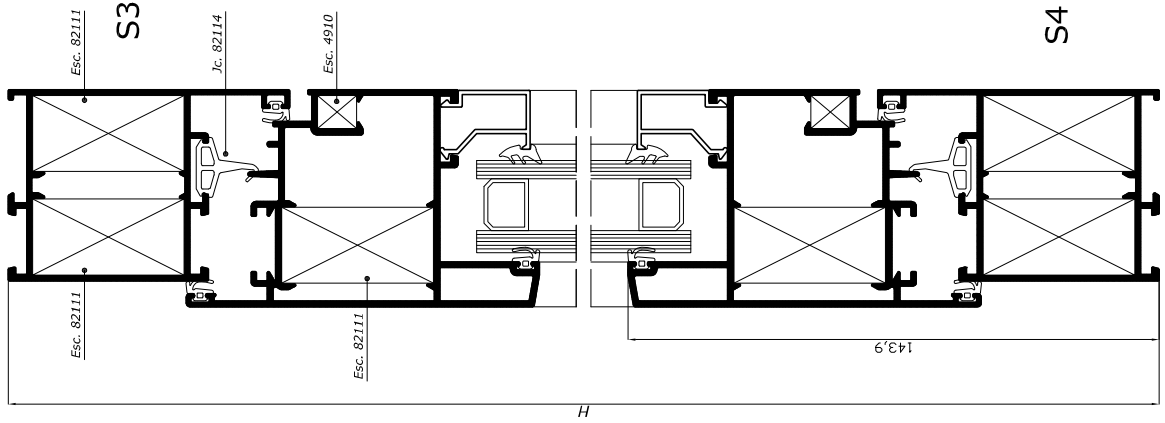
HOJA DE CORTE

REFERENCIA	DESCRIPCIÓN	POSICIÓN	FÓRMULA	CORTE	UNI
35014	Marco perimetral Omega Evo	Ancho (A)	A mm		2
		Alto (H)	H mm		2
35013	Hoja perimetral Apert. Ext. Omega Evo	Ancho (A)	A = 96,5 mm		2
		Alto (H)	H = 96,5 mm		2
—	Junquillo 20 mm	Ancho (A)	A = 244 mm		2
		Alto (H)	H = 284 mm		2
—	Junquillo 22 mm	Ancho (A)	A = 244 mm		2
		Alto (H)	H = 288 mm		2

AVISO: Las medidas y cantidades de esta página son orientativas. ALUMED no se hace responsable de posibles errores que se produzcan al utilizar estos datos



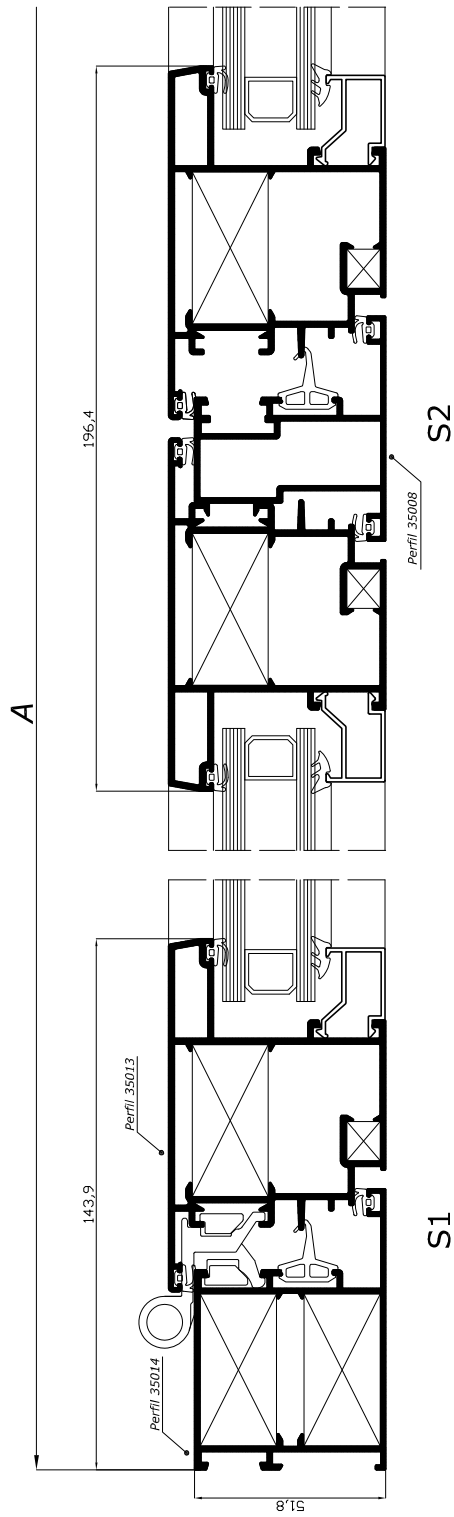
SECCIÓN - OMEGA EVO - Puerta de dos hojas apertura exterior



HOJA DE CORTE

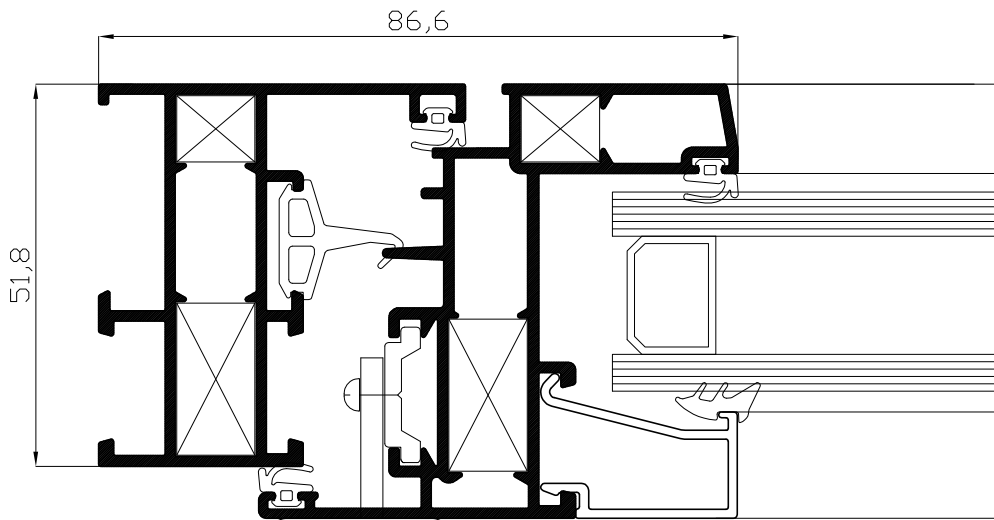
REFERENCIA	DESCRIPCIÓN	POSICIÓN	FÓRMULA	CORTE	UNI
35014	Marco perimetral Omega Evo	Ancho (A)	A mm		2
		Alto (H)	H mm		2
35013	Hoja perimetral Apert. Ext. Omega Evo	Ancho (A)	(A - 101,5) / 2 mm		2
		Alto (H)	H - 97 mm		2
35008	Inversor	Alto (H)	H - 167 mm		1
—	Junquillo 20 mm	Ancho (A)	(A - 397) / 2 mm		4
		Alto (H)	H - 284 mm		4
—	Junquillo 22 mm	Ancho (A)	(A - 397) / 2 mm		4
		Alto (H)	H - 288 mm		4

AVISO: Las medidas y cantidades de esta página son orientativas. ALUMED no se hace responsable de posibles errores que se produzcan al utilizar estos datos.

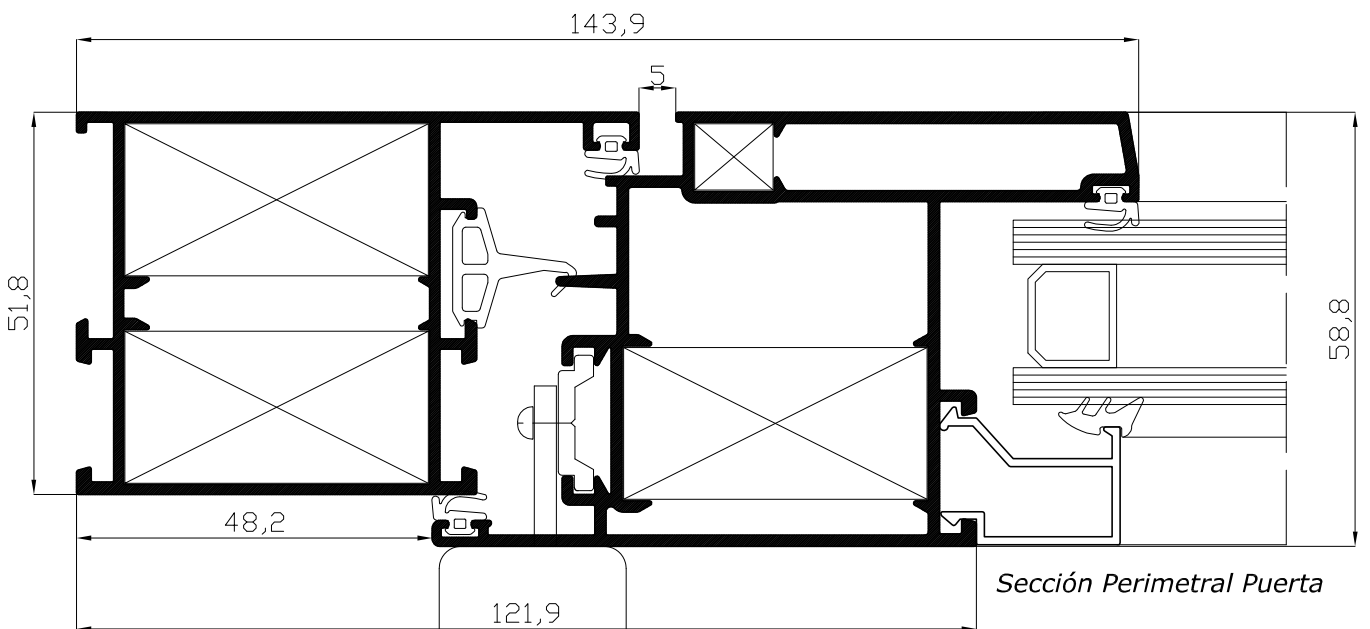


OPCIONES Y DETALLES

DETALLES - Omega Evo

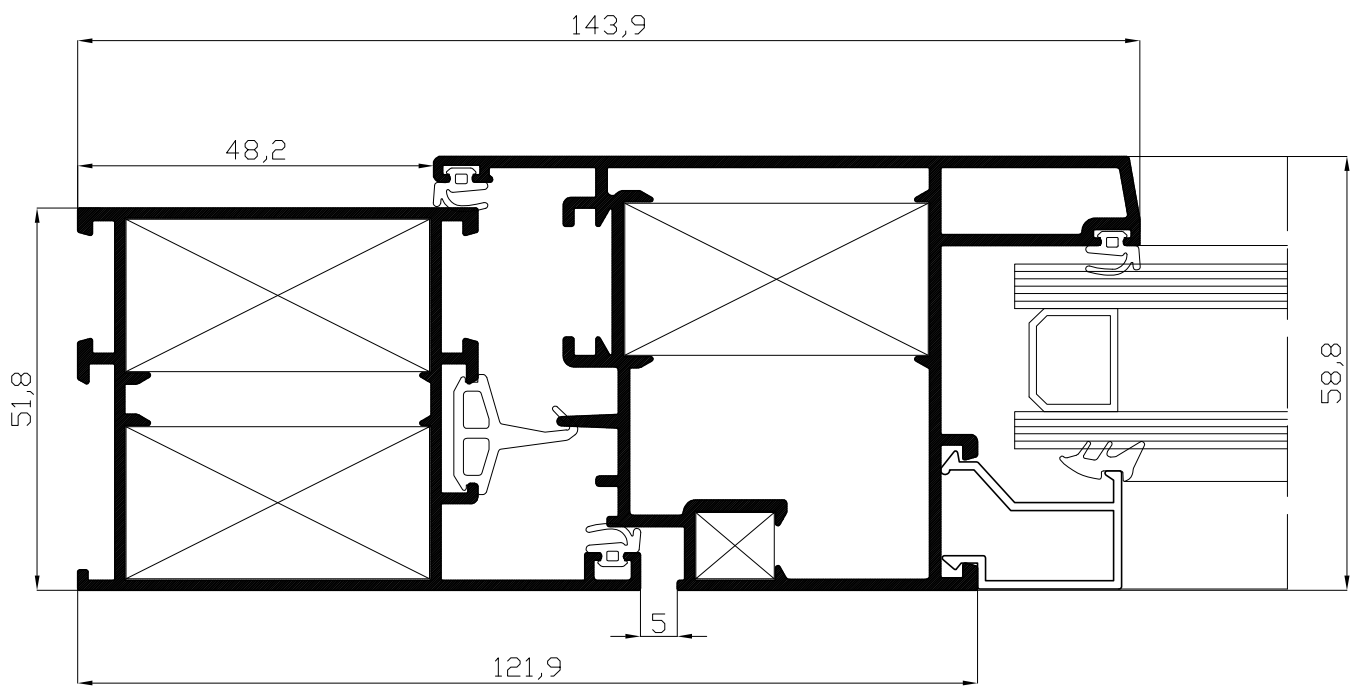
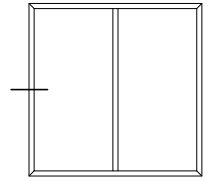


Sección Perimetral Ventana



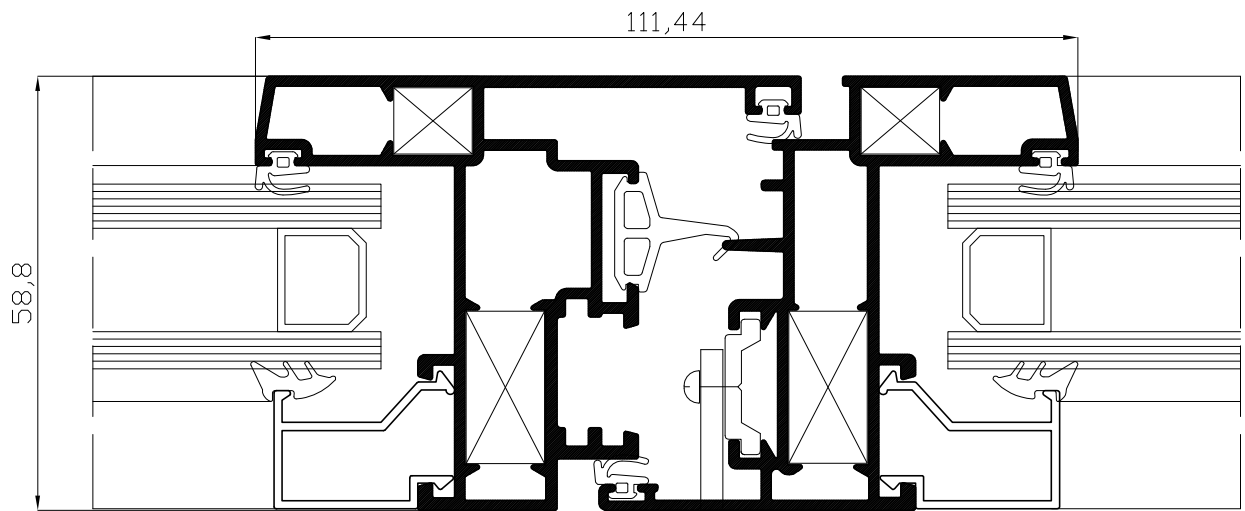
Sección Perimetral Puerta

DETALLES - Omega Evo

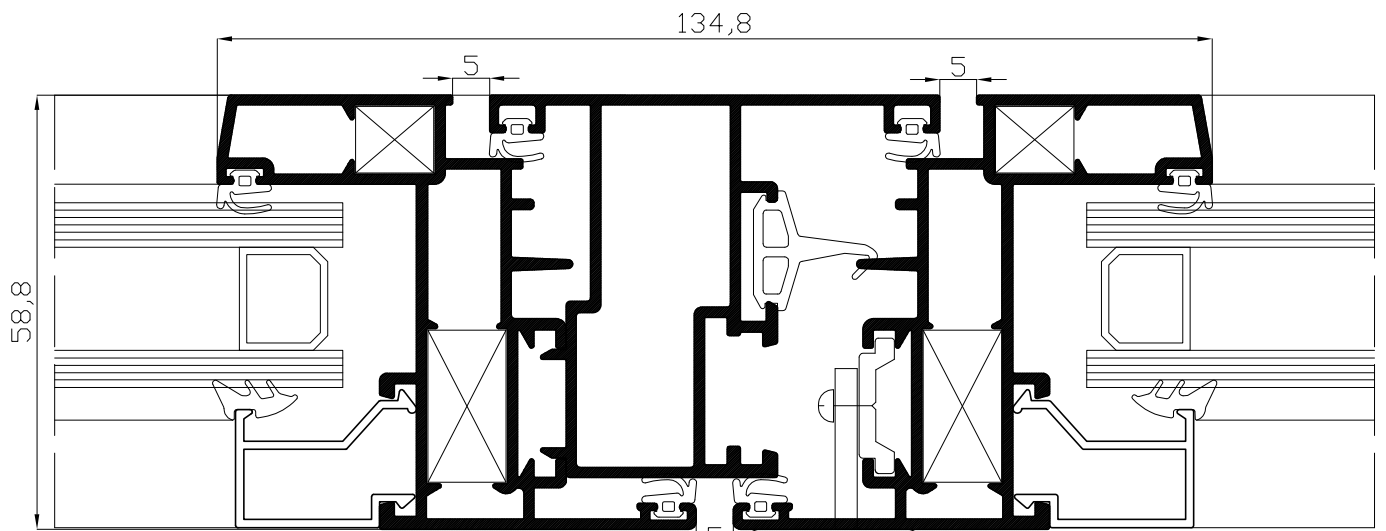
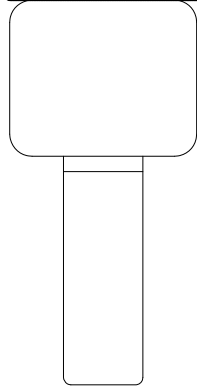
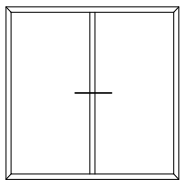


Sección Perimetral Puerta Apertura Exterior

DETALLES - Omega Evo

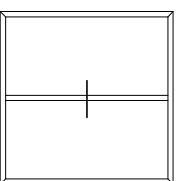
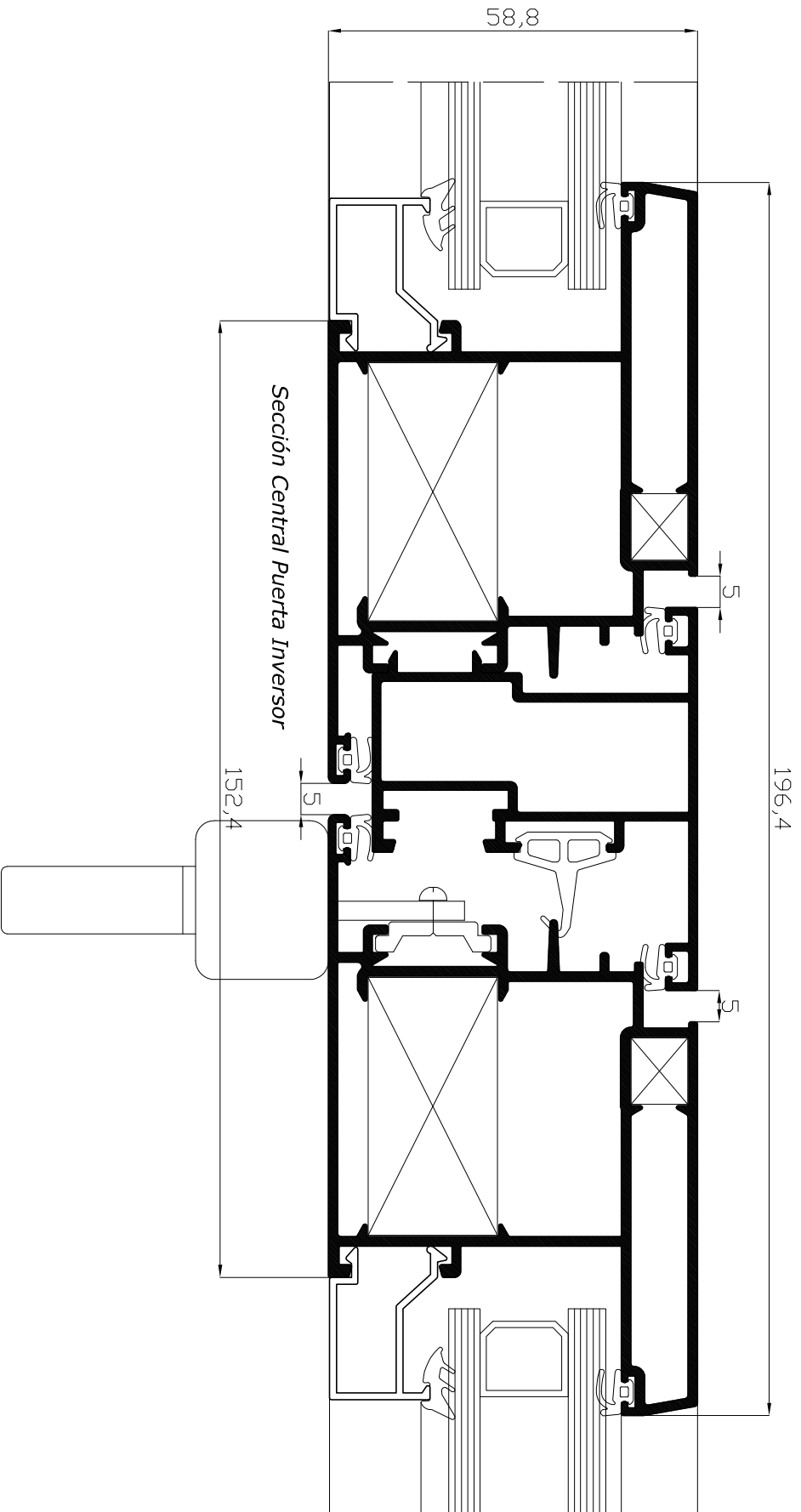


Sección Central. Hoja inversora

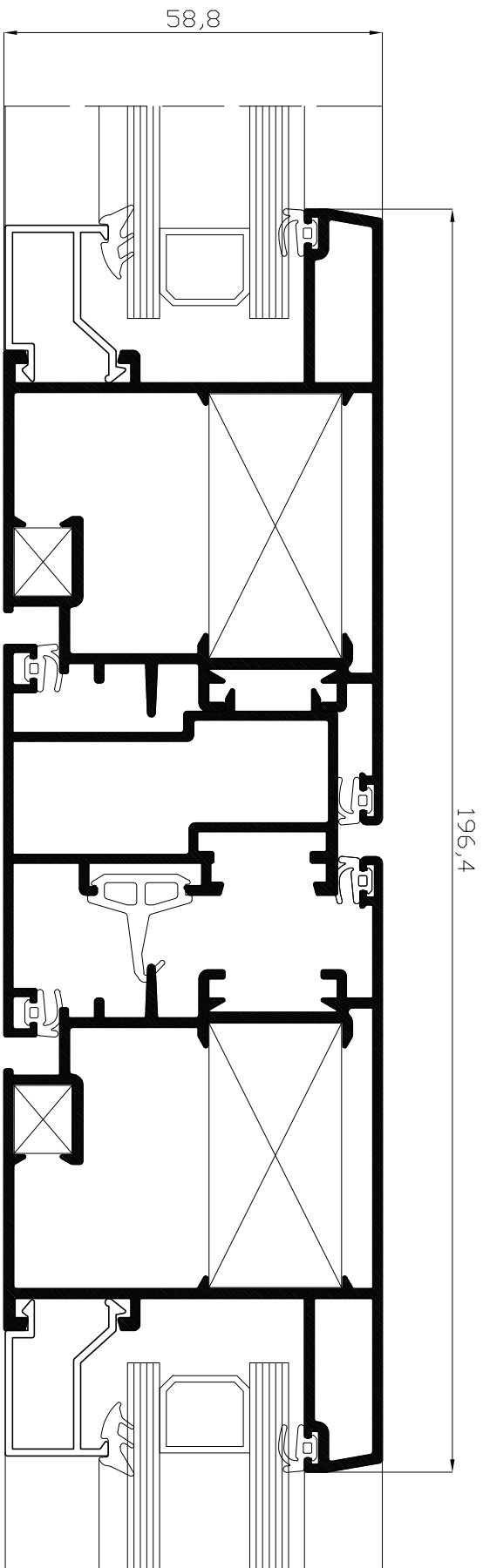
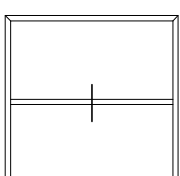


Sección Central. Ventana Inversor

DETALLES - Omega Evo

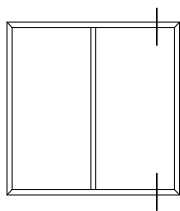


DETALLES - Omega Evo

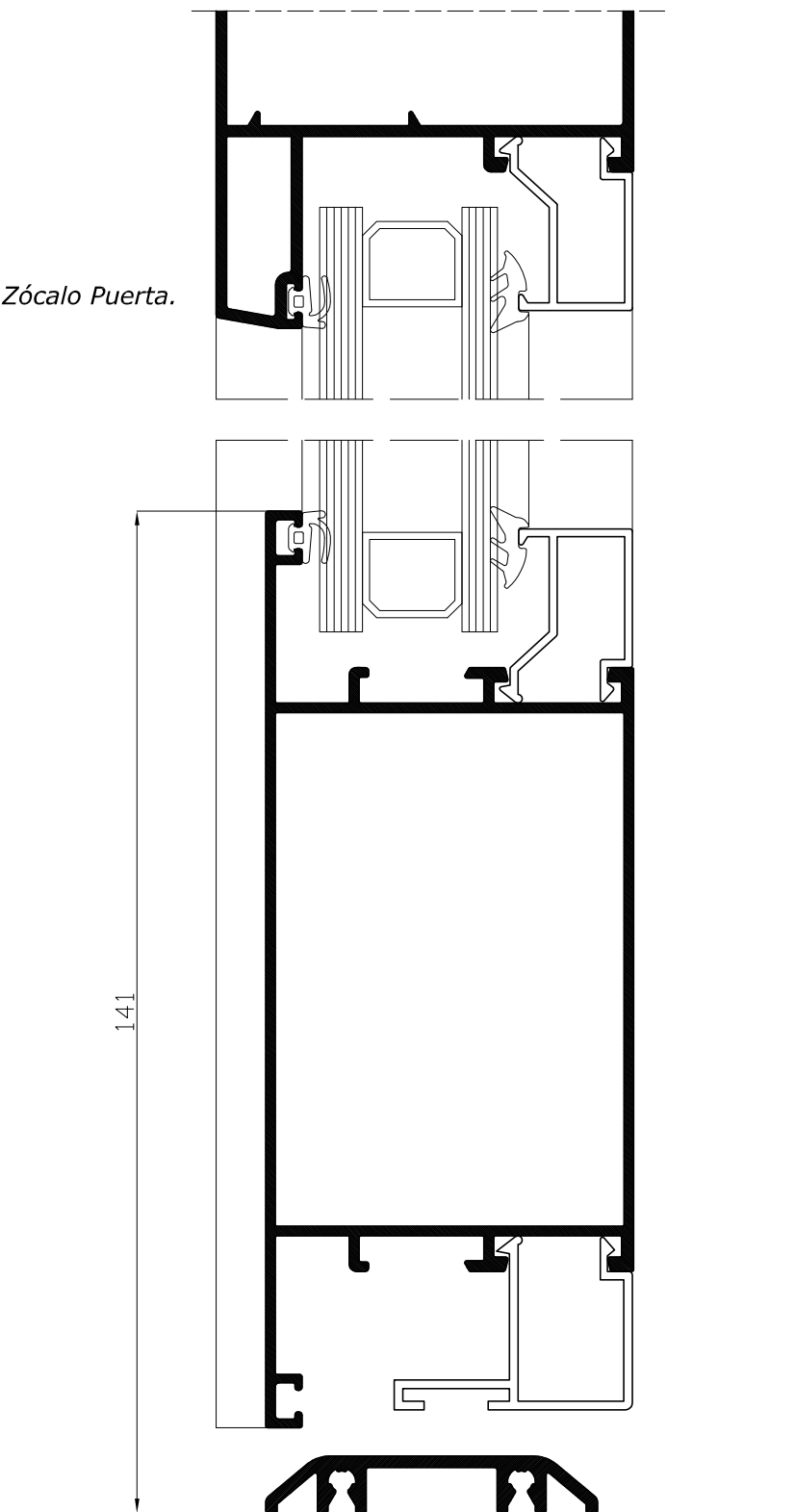


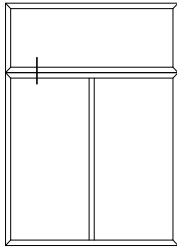
Sección Central Puerta Apertura Exterior

DETALLES - Omega Evo

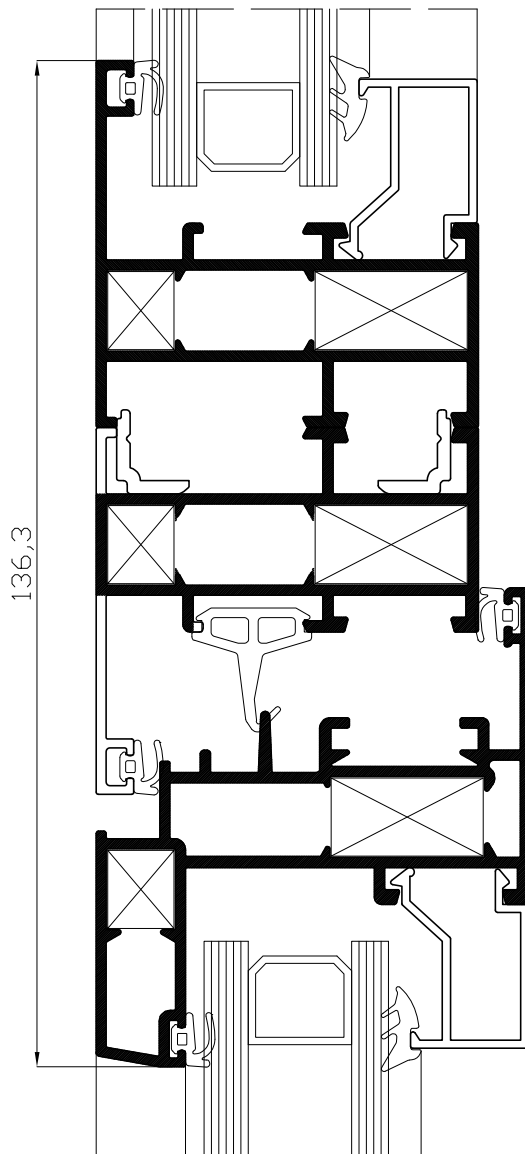


Sección Vertical, Zócalo Puerta.

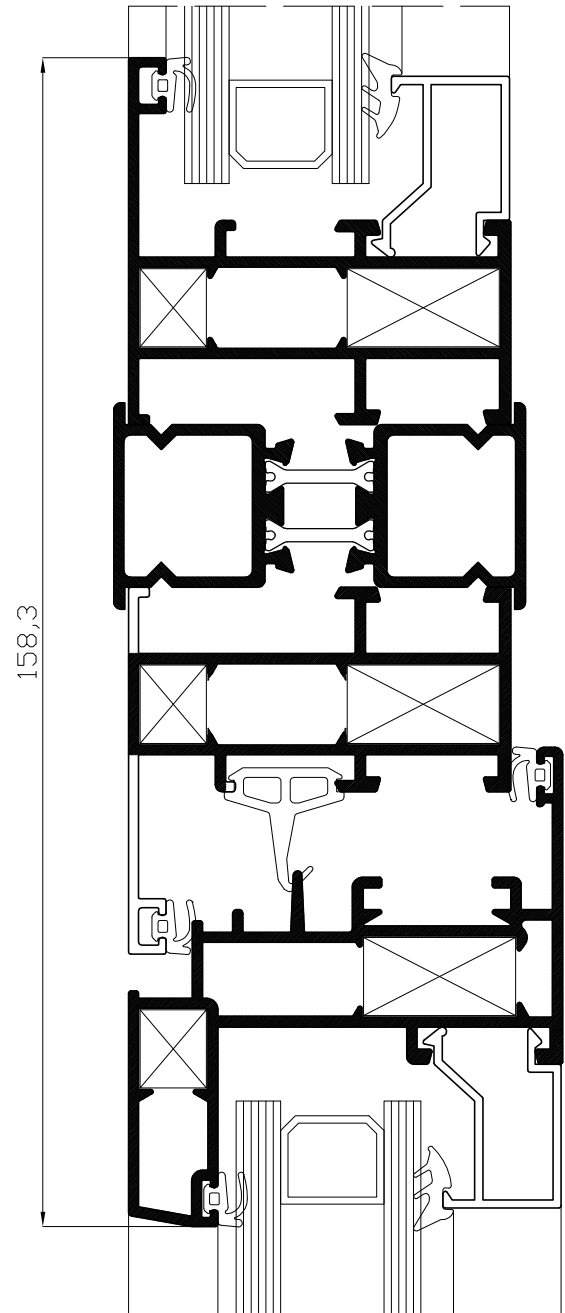


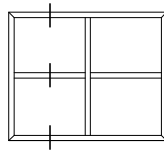


Sección Vertical. Unión de Marcos

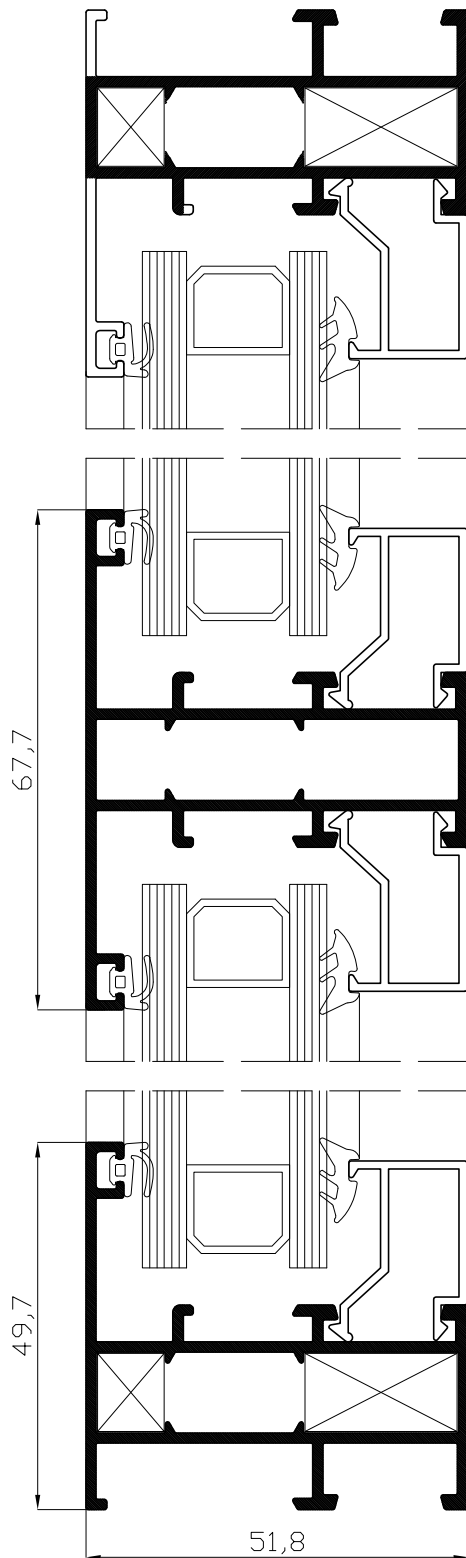


Sección vertical. Unión de Marcos.

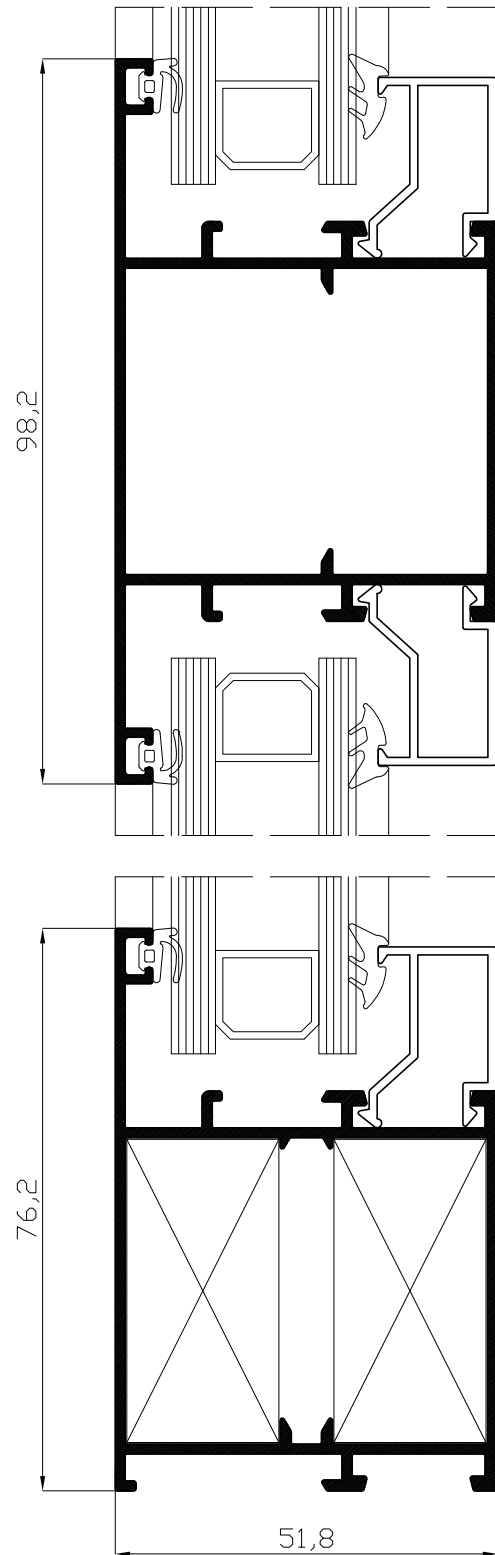




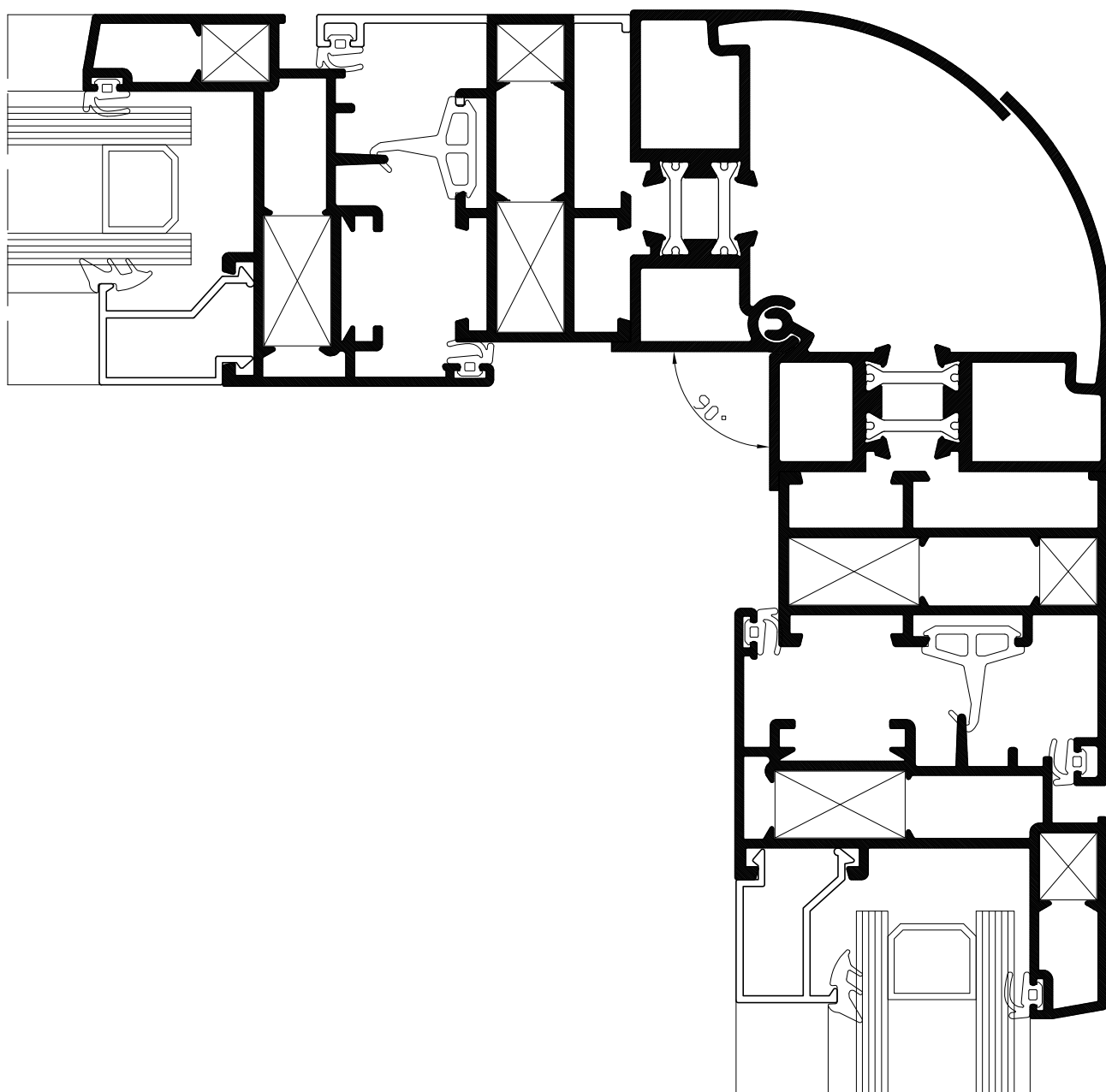
Sección Vertical.
Fijo con Travesaño



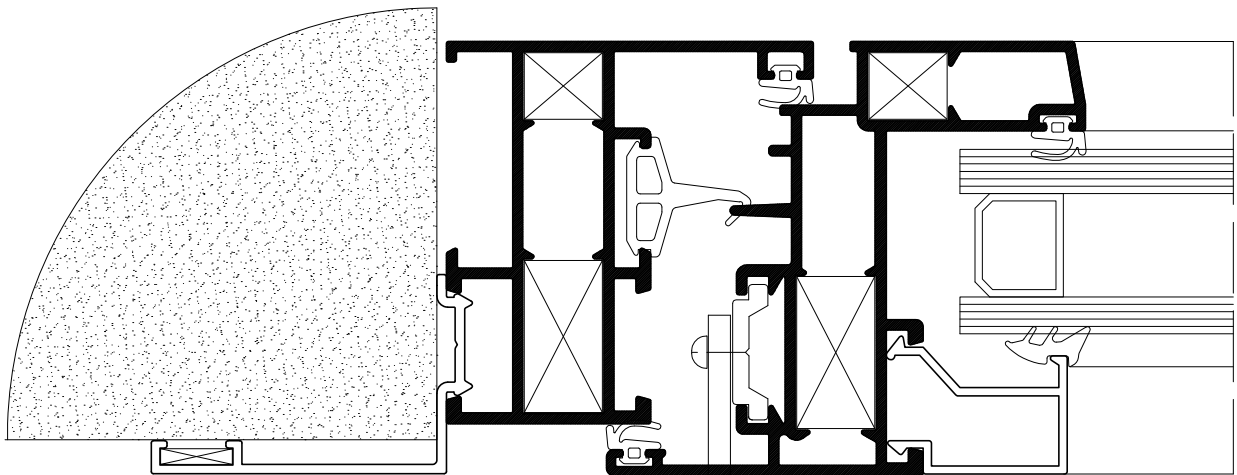
Sección Vertical.
Fijo con Travesaño



Sección horizontal. Esquinero Regulable.



DETALLES - Omega Evo



Detalle Solape.

