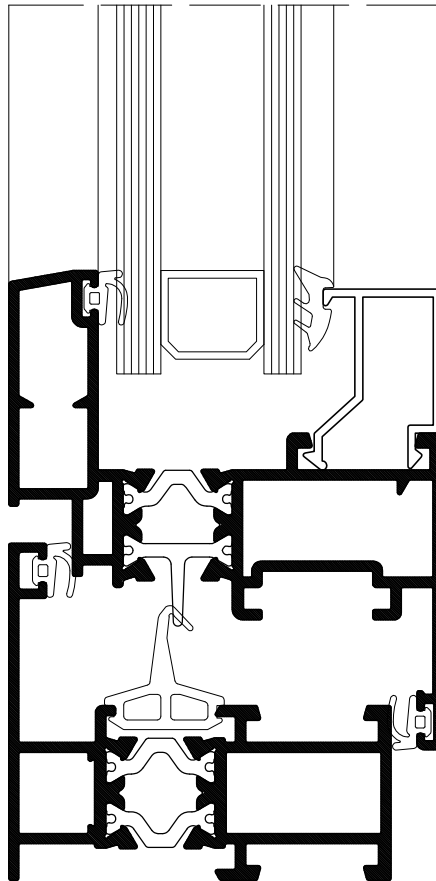


# ALUMED

ALUMINIUM SYSTEMS

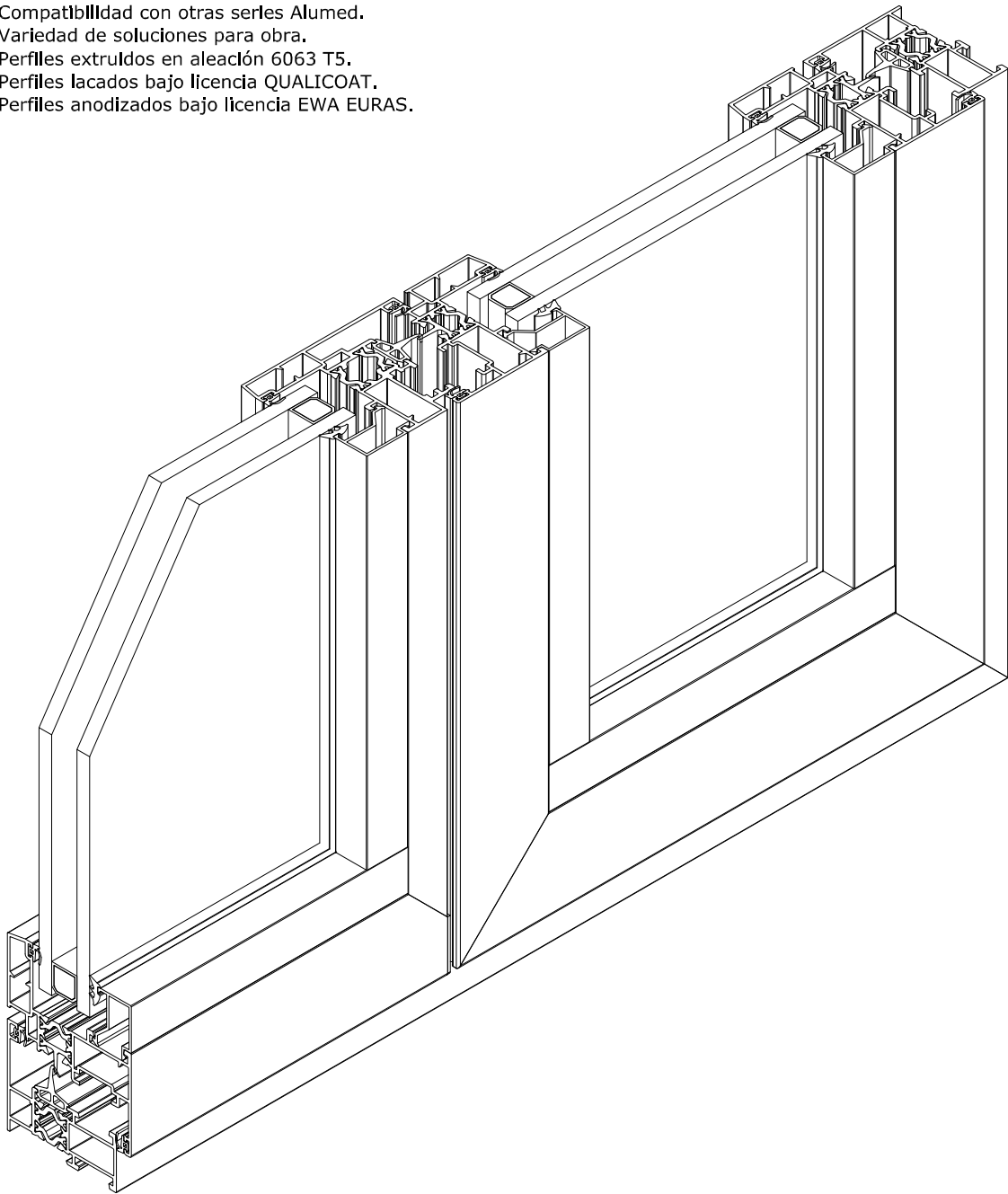


## **OMEGA THERMIC**

# OMEGA THERMIC

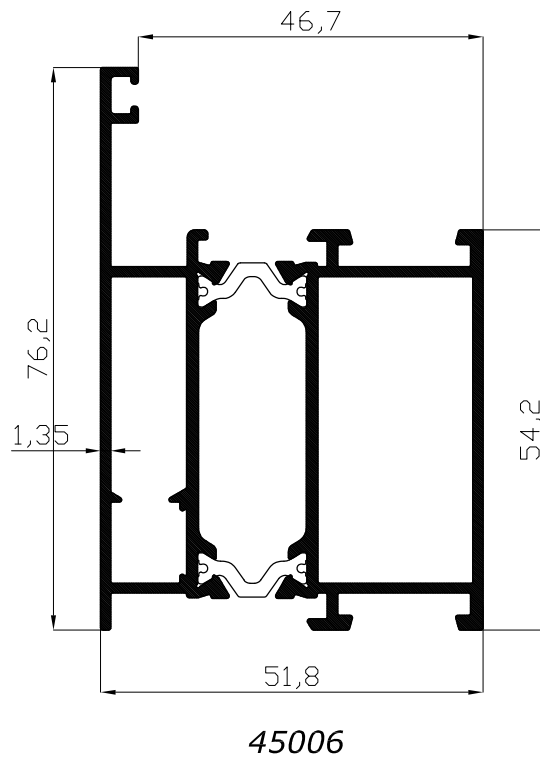
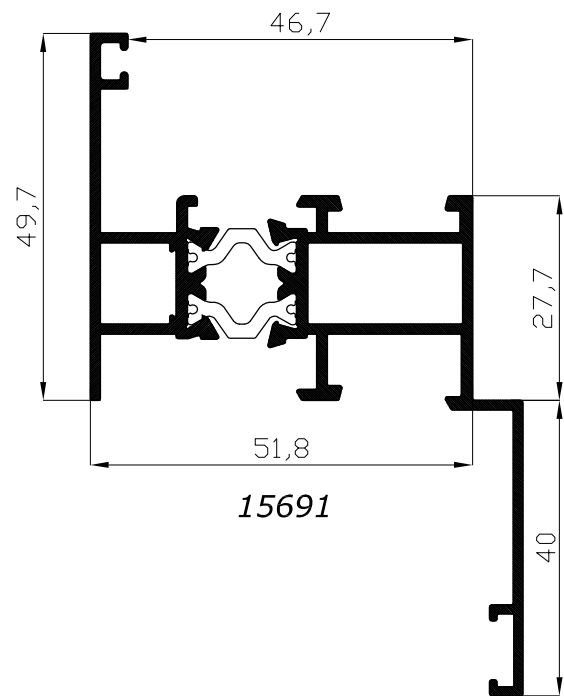
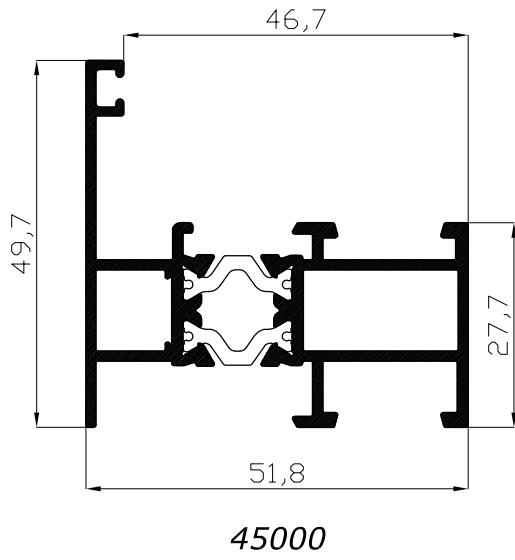
---

- Rotura de puente térmico.
- Aislamiento Térmico
- Poliamidas de 14,8 mm.
- Marcos de 52 mm y hojas de 58,8 mm.
- Posibilidad de apertura exterior.
- Posibilidad de nudo central reducido.
- Variedad de perfiles para ventana, balconera y puerta.
- Capacidad de acristalamiento de hasta 40 mm.
- Juntas de EPDM.
- Escuadras de extrusión de aluminio.
- Puertas con cerradura de entrada 35 y manilla de escudo universal.
- Compatibilidad con otras series Alumed.
- Variedad de soluciones para obra.
- Perfiles extrudidos en aleación 6063 T5.
- Perfiles lacados bajo licencia QUALICOAT.
- Perfiles anodizados bajo licencia EWA EURAS.

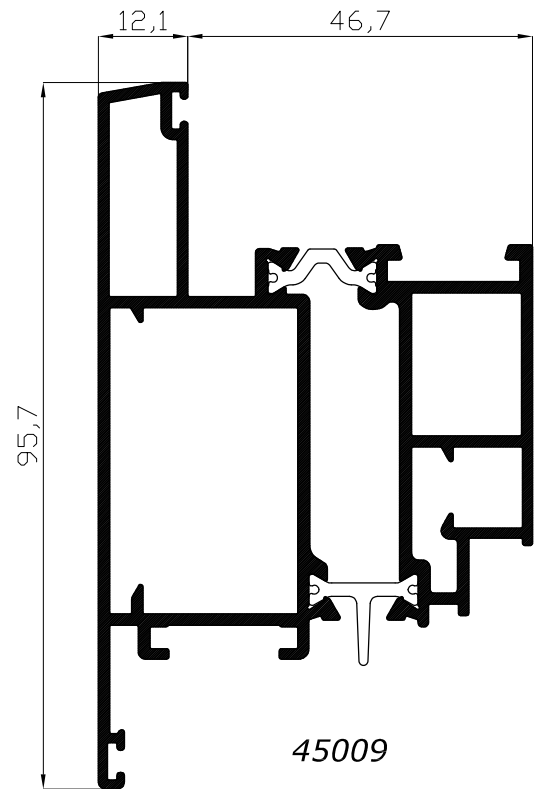
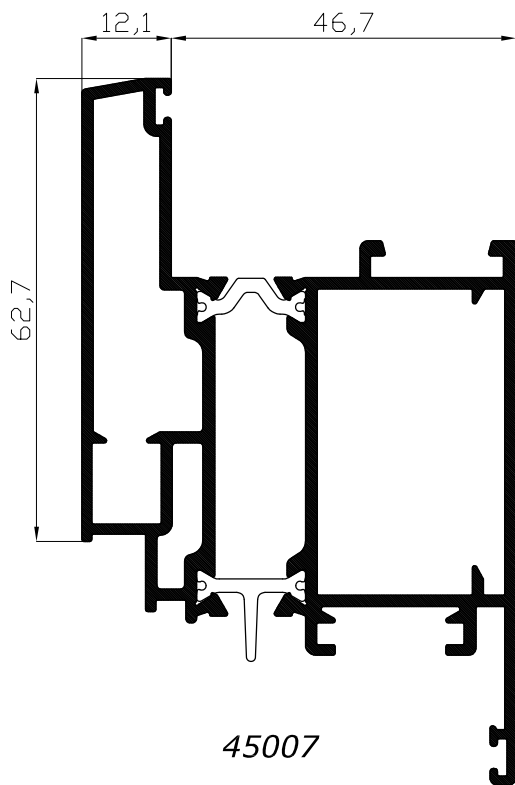
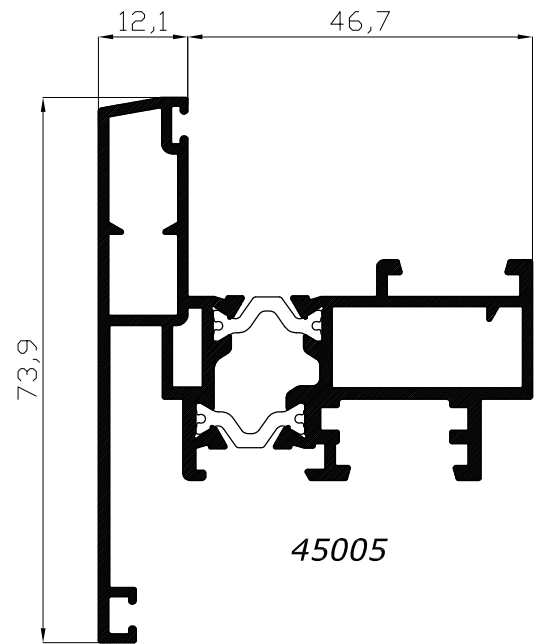
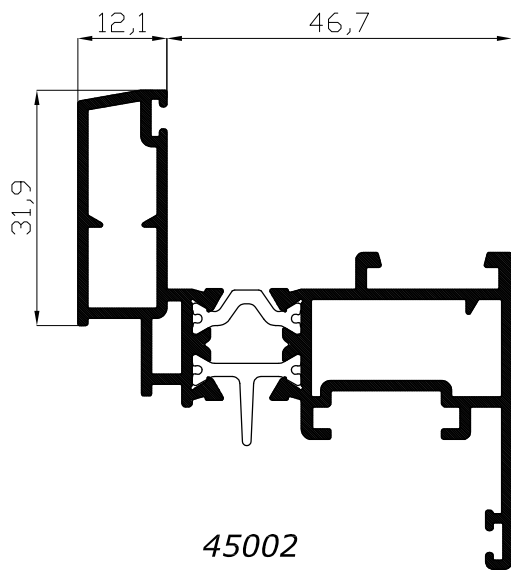


# ***RELACIÓN DE PERFILES***

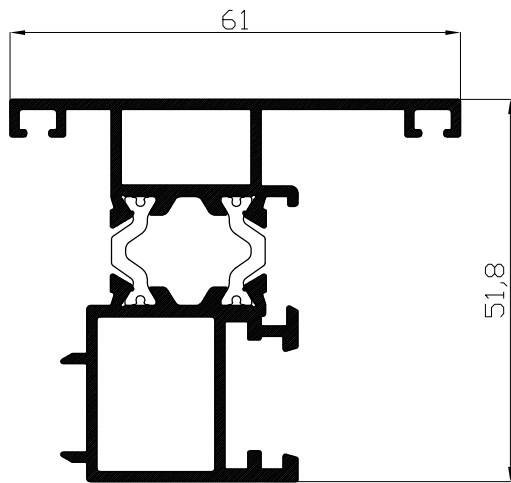
PERFILES - Omega Thermic



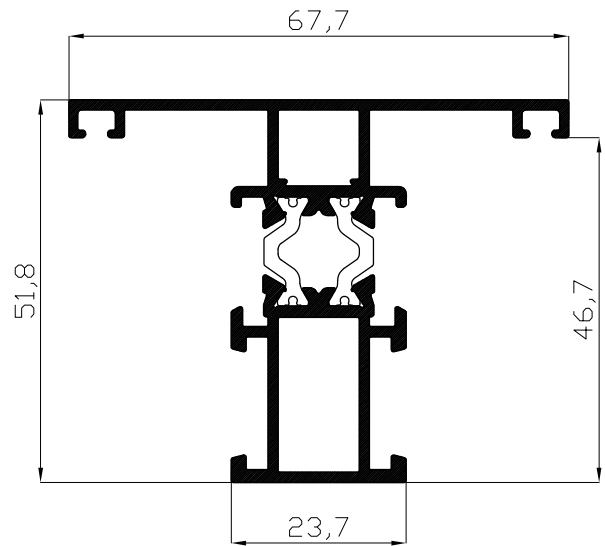
PERFILES - Omega Thermic



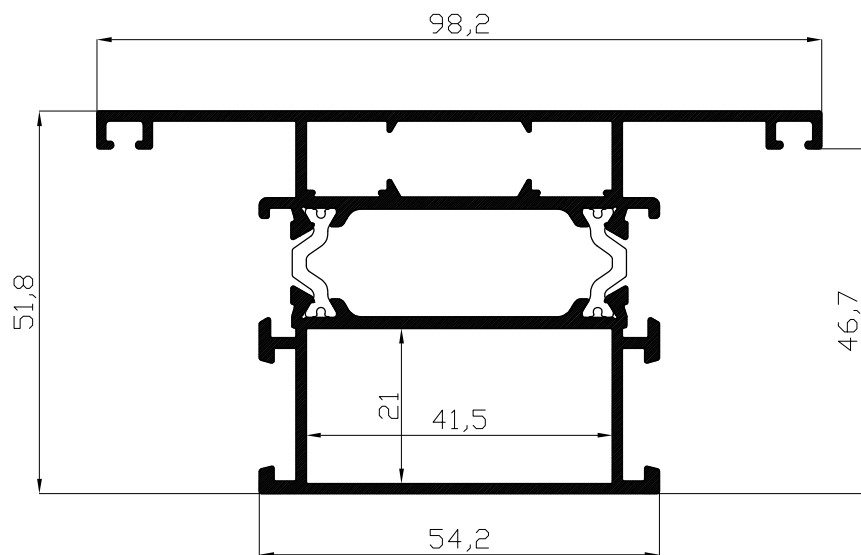
PERFILES - Omega Thermic



45003

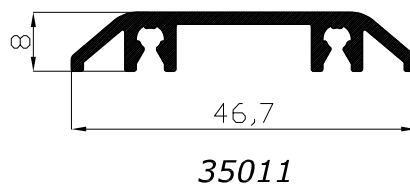
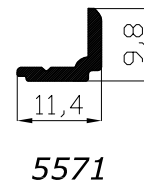
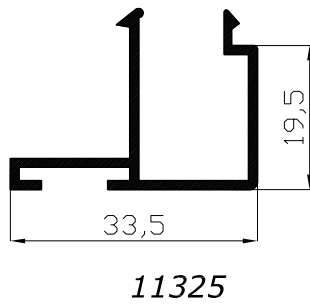
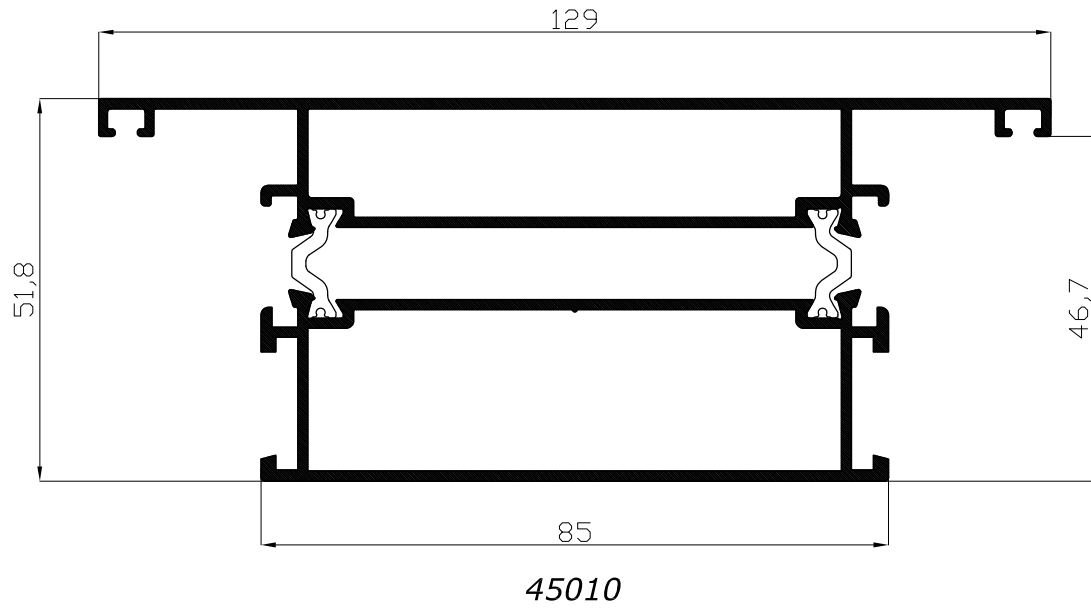


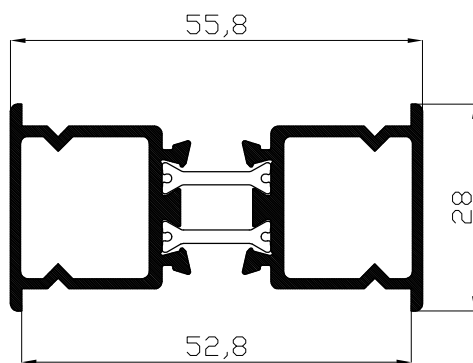
45004



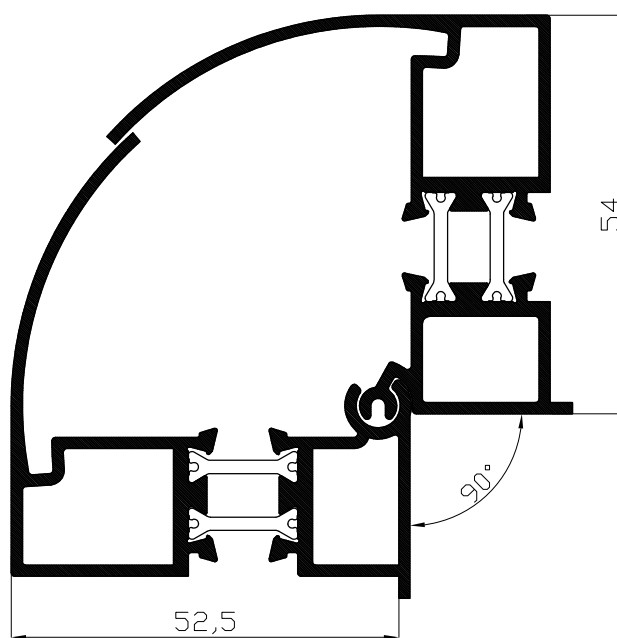
45008

PERFILES - Omega Thermic





13629

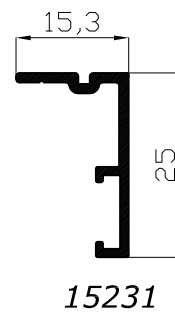
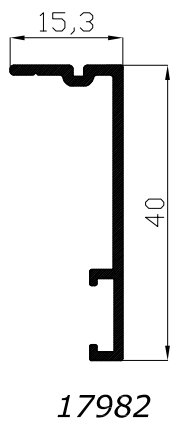
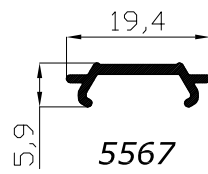
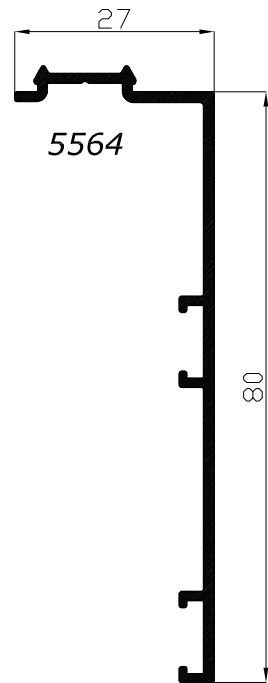
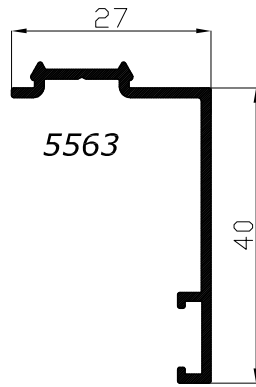
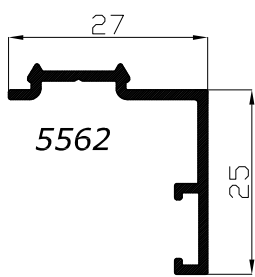


13630

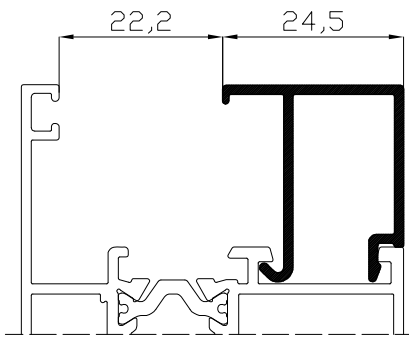
13631



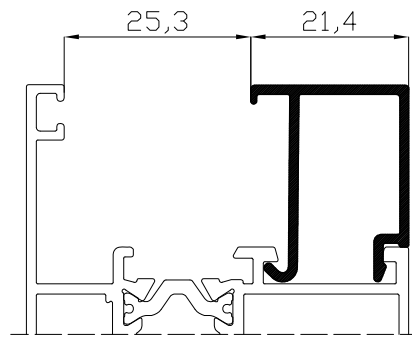
PERFILES - Omega Thermic



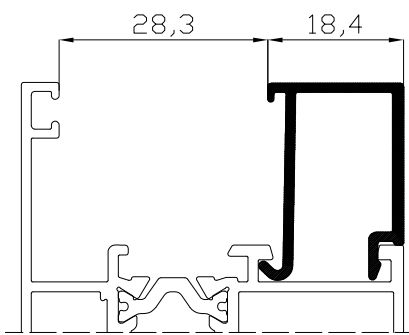
PERFILES - Omega Thermic - Junquillos de 22 mm



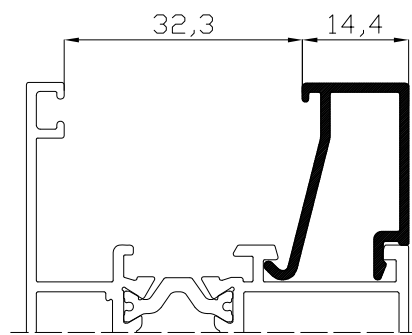
91006



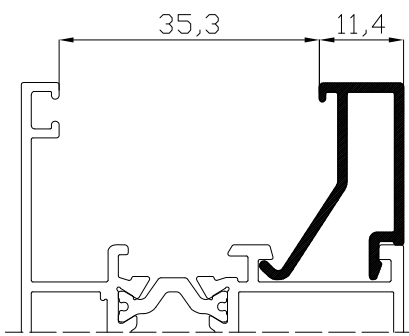
15633



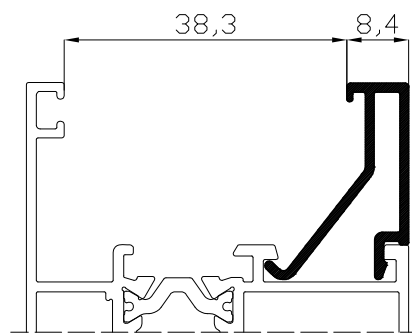
91004



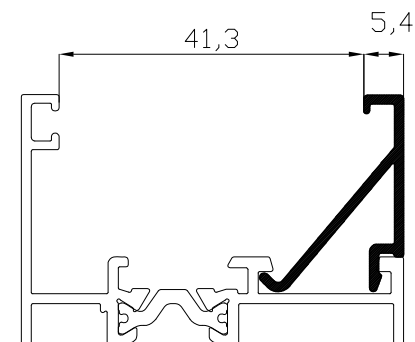
91003



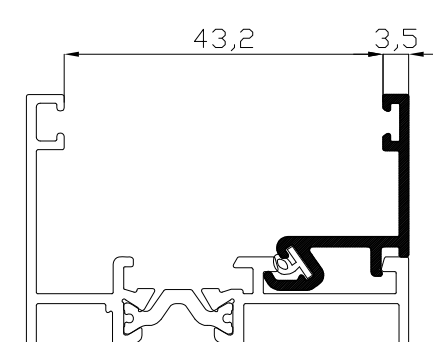
91002



91001

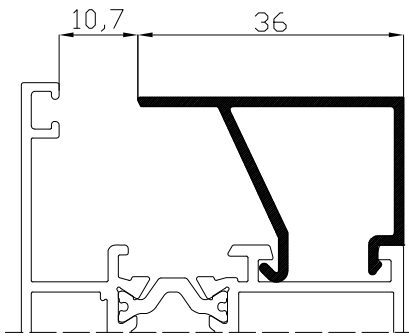


14001

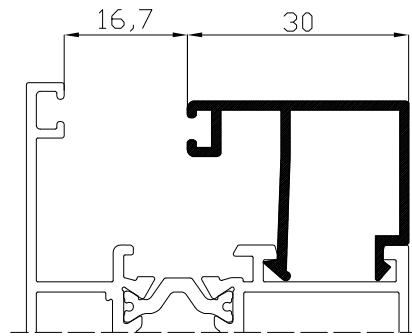


15026

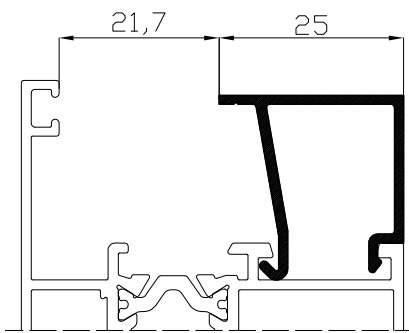
PERFILES - Omega Thermic - Junquillos 20 mm



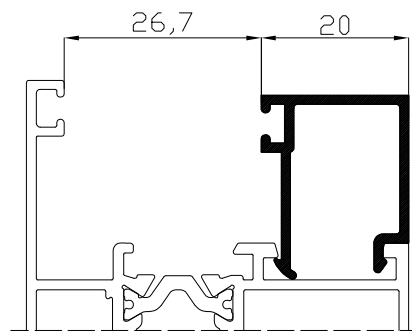
15633



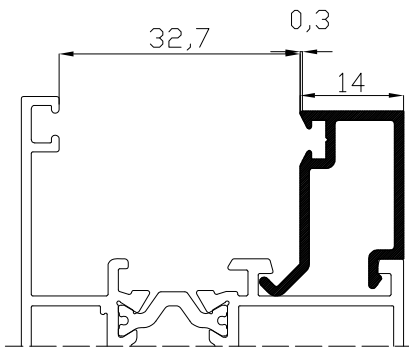
00294



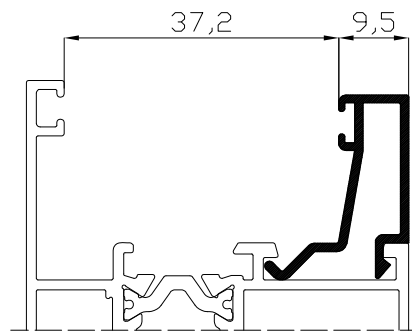
13359



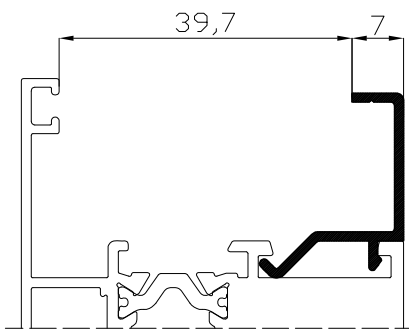
00297



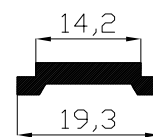
15069



18412



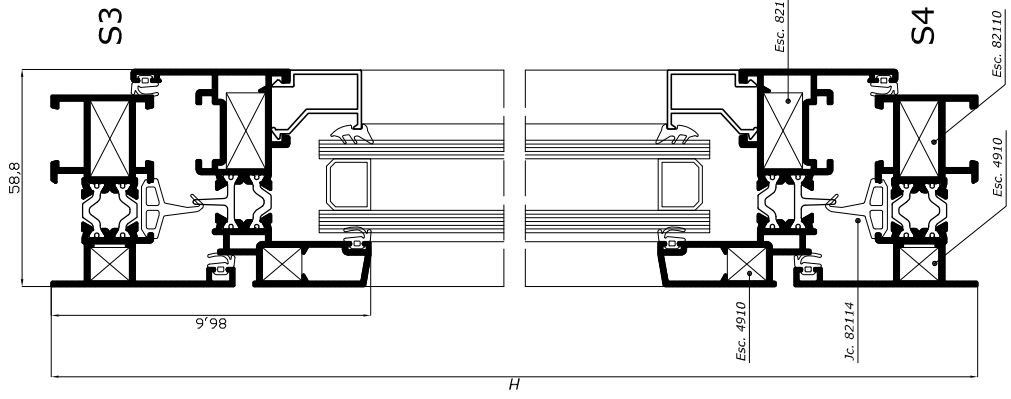
14001



14261

# ***SECCIONES Y HOJAS DE CORTE***

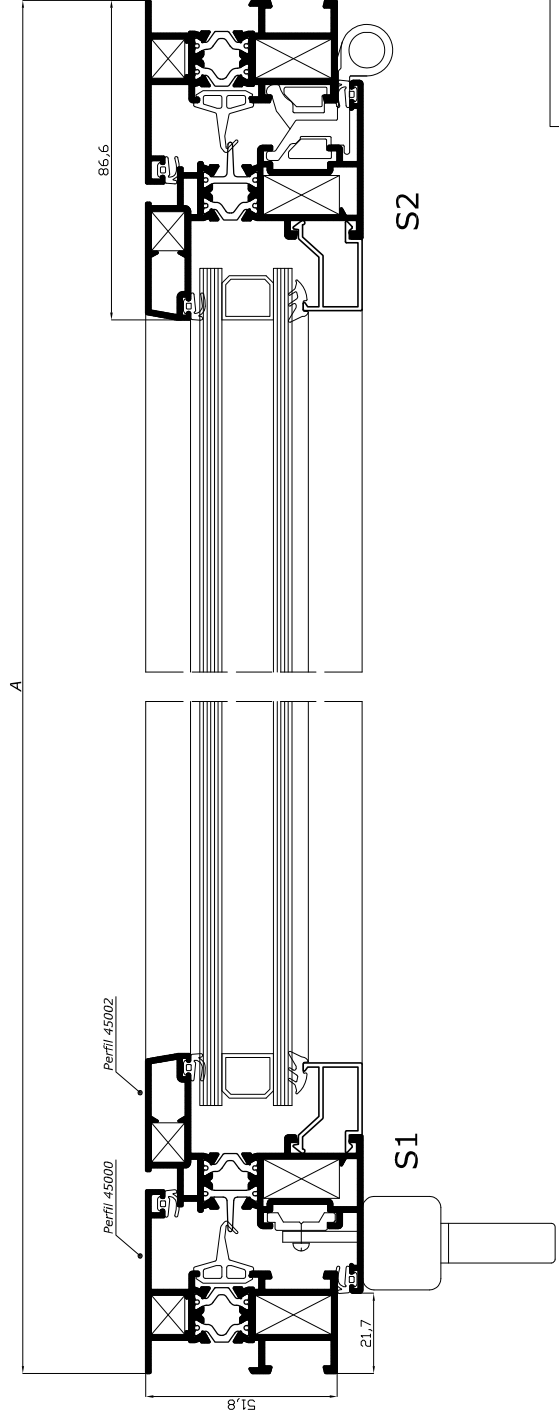
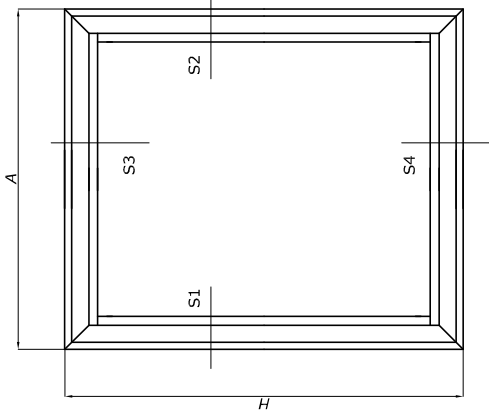
# SECCIÓN - OMEGA THERMIC - Ventana de una hoja



## HOJA DE CORTE

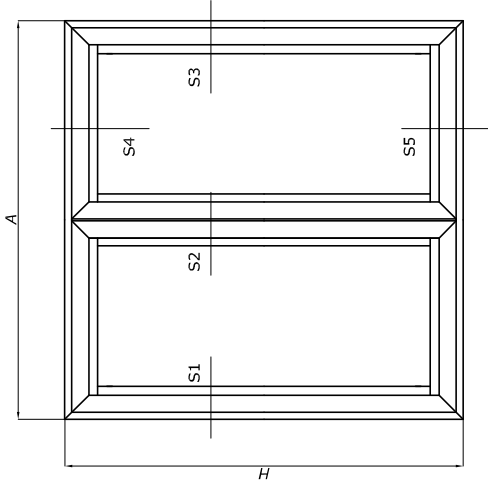
REFERENCIA	DESCRIPCIÓN	POSICIÓN	FÓRMULA	CORTE	UNI
45000	Marco perimetral Omega Thermic	Ancho (A) Alto (H)	A H		2 2
45002	Hoja perimetral Omega Thermic	Ancho (A) Alto (H)	A + 43,5 mm H + 43,5 mm		2 2
—	Juquillo 20 mm	Ancho (A) Alto (H)	A - 130 mm H - 170 mm		2 2
—	Juquillo 22 mm	Ancho (A) Alto (H)	A - 130 mm H - 174 mm		2 2

AVISO: Las medidas y cantidades de esta página son orientativas. ALUMED no se hace responsable de posibles errores que se produzcan al utilizar estos datos.



ESCALA 1/2

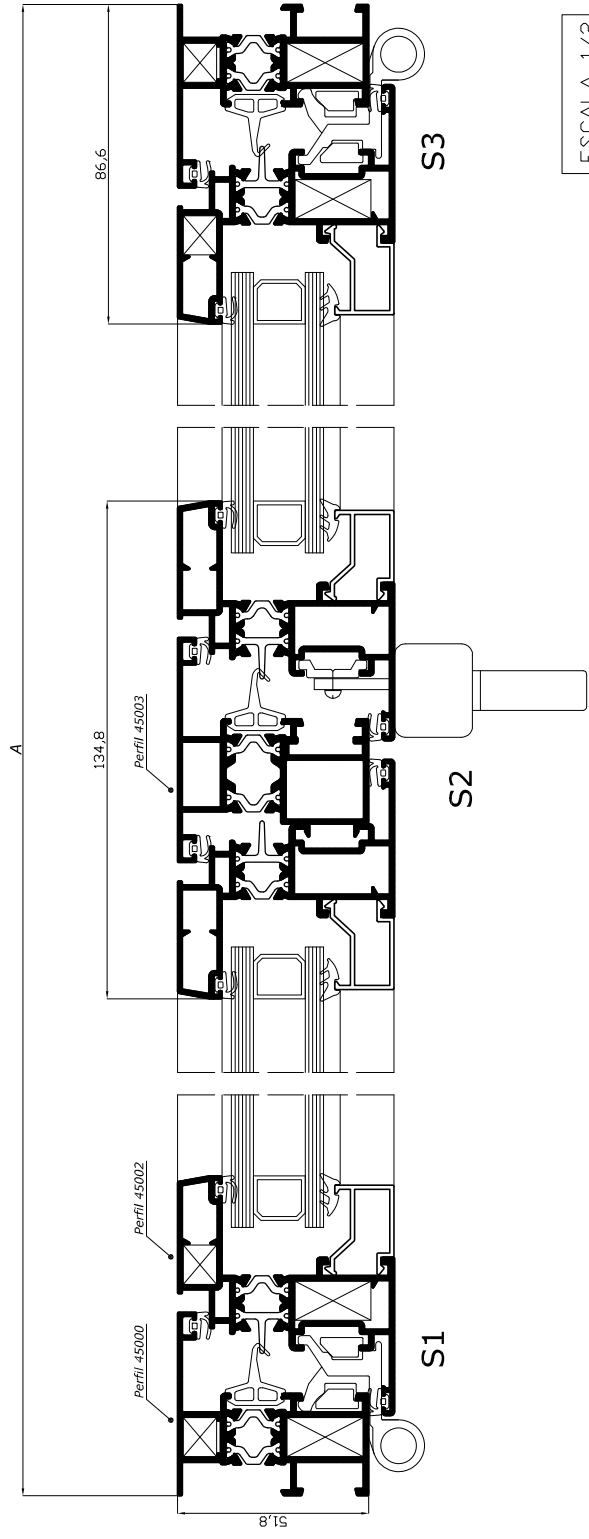
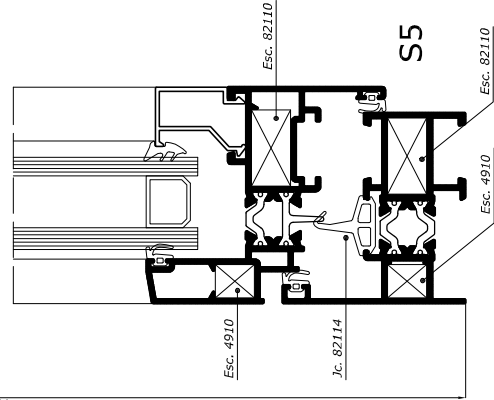
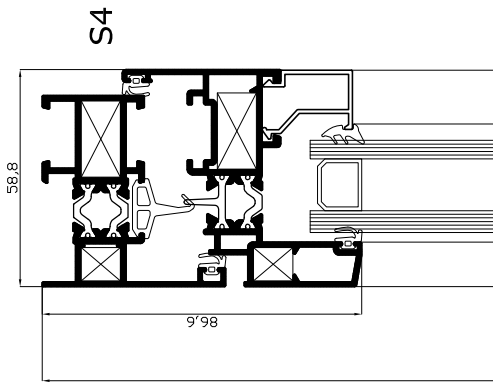
# SECCIÓN - OMEGA THERMIC - Ventana de dos hojas



HOJA DE CORTE

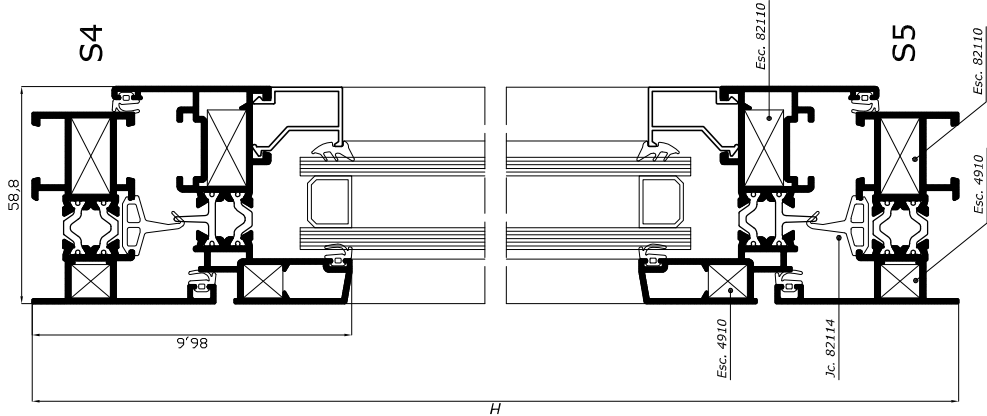
REFERENCIA	DESCRIPCIÓN	POSICIÓN	FÓRMULA	CORTE	UNI
45000	Marco perfilado Omega Thermic	Ancho (A) Alto (H)	A		2
45002	Hoja perfilada Omega Thermic	Ancho (A) Alto (H)	(A - 48,5 mm) / 2 H - 43,5 mm		4
45003	Inversor Omega thermic	Ancho (H)	H - 114 mm		1
—	Junquillo 20 mm	Ancho (A) Alto (H)	(A - 220 mm) / 2 H - 170 mm		4
—	Junquillo 22 mm	Ancho (A) Alto (H)	(A - 221 mm) / 2 H - 174 mm		4

AMSC: Las medidas y cantidades de esta página son orientativas. ALUMED no se hace responsable de posibles errores que se produzcan al utilizar estos datos



ESCALA 1/2

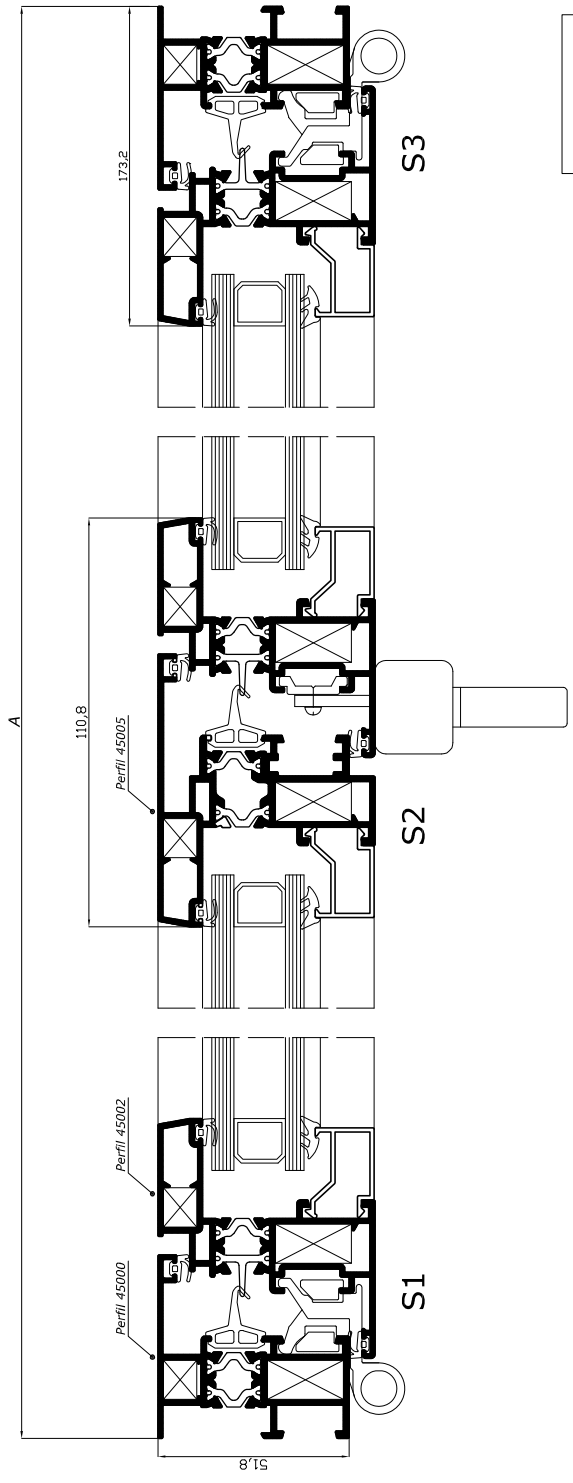
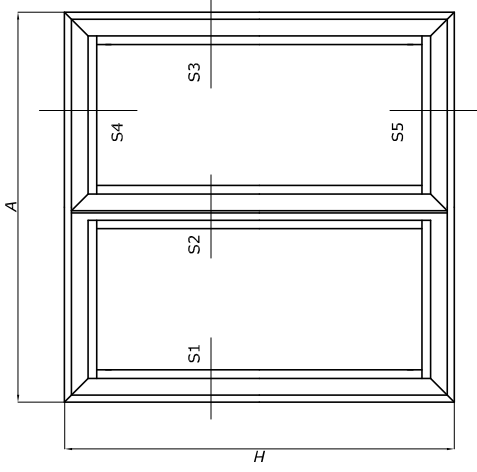
# SECCIÓN - OMEGA THERMIC - Ventana dos hojas (hoja inversora)



HOJA DE CORTE

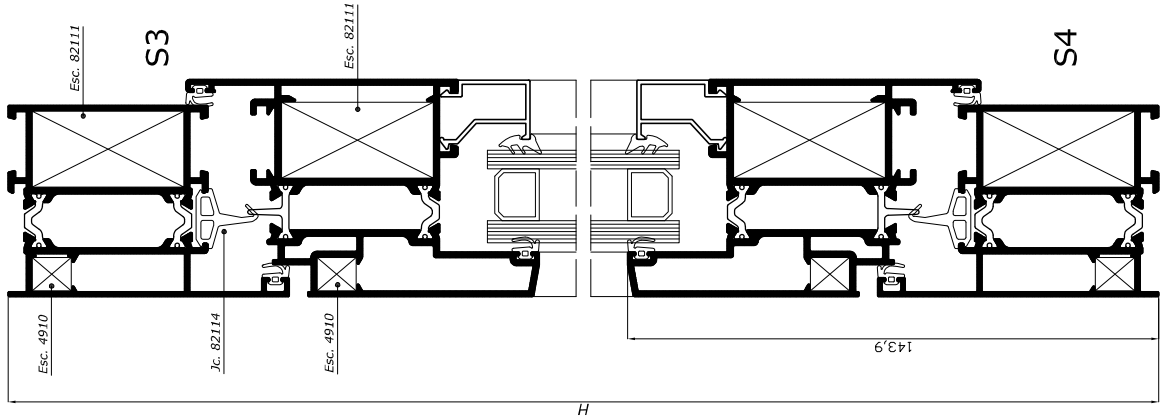
REFERENCIA	DESCRIPCIÓN	POSICIÓN	FÓRMULA	CORTE	UNI
45000	Marco perimetral Omega Thermic	Ancho (A) Alto (H)	A mm H mm		2
45002	Hoja perimetral Omega Thermic	Ancho (A) Alto (H)	(A - 25,5 mm) / 2 H + 43,5 mm		4
45005	Hoja Inversora Omega Thermic	Ancho (A) Alto (H)	H - 26 mm (A - 197 mm) / 2		4
—	Junquillo 20 mm	Ancho (A) Alto (H)	H - 170 mm (A - 197 mm) / 2		4
—	Junquillo 22 mm	Ancho (A) Alto (H)	H - 174 mm (A - 197 mm) / 2		4

AVISO: Las medidas y cantidades de esta página son orientativas. ALUMED no se hace responsable de posibles errores que se produzcan al utilizar estos datos



ESCALA 1/2

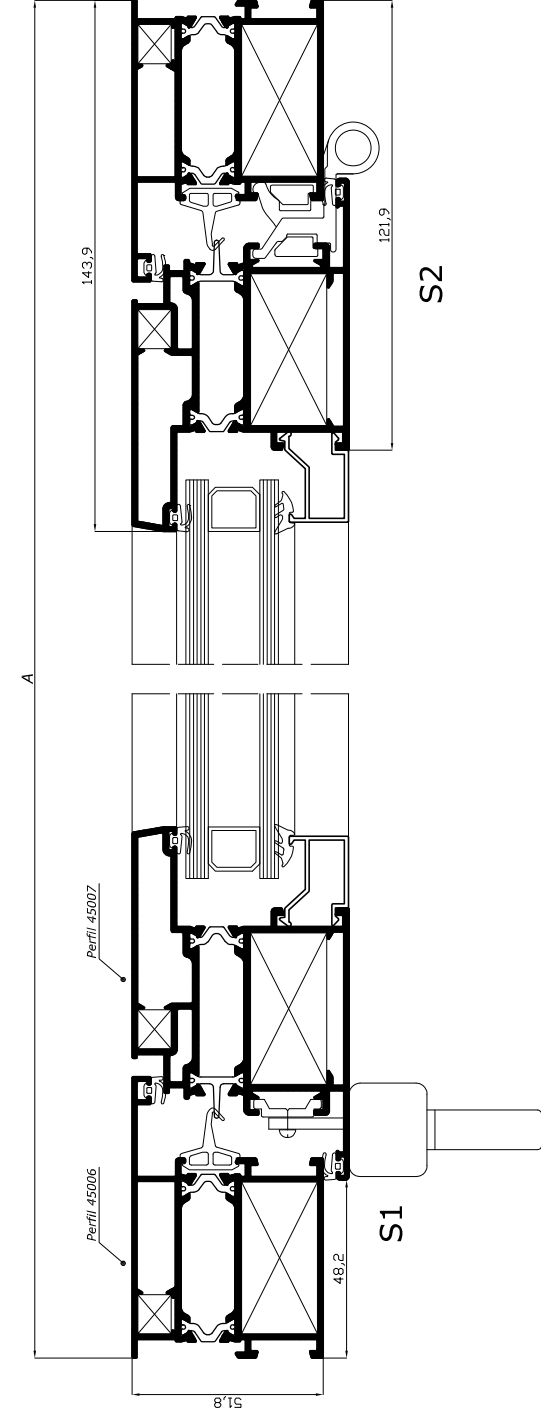
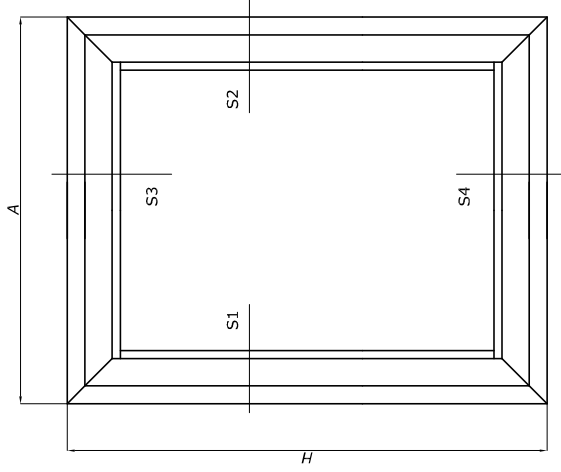
# SECCIÓN - OMEGA THERMIC - Puerta de una hoja



HOJA DE CORTE

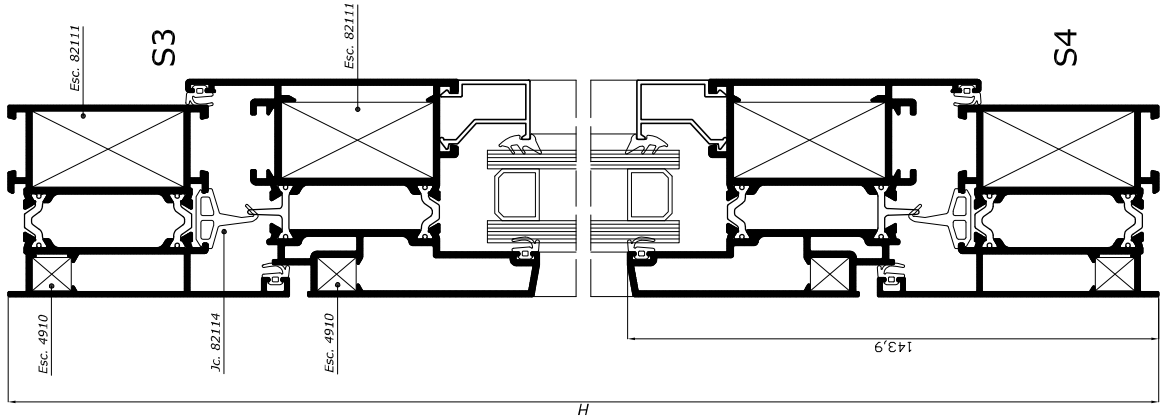
REFERENCIA	DESCRIPCIÓN	POSICIÓN	FÓRMULA	CORTE	UNI
45006	Marco Puerta perimetral Omega Thermic	Ancho (A) Alto (H)	A mm H mm		2
45007	Hoja Puerta perimetral Omega Thermic	Ancho (A) Alto (H)	A = 96,5 mm H = 96,5 mm		2
—	Junquillo 20 mm	Ancho (A) Alto (H)	A = 244 mm H = 284 mm		2
—	Junquillo 22 mm	Ancho (A) Alto (H)	A = 244 mm H = 288 mm		2

AVISO: Las medidas y cantidades de esta página son orientativas. ALUMED no se hace responsable de posibles errores que se produzcan al utilizar estos datos.





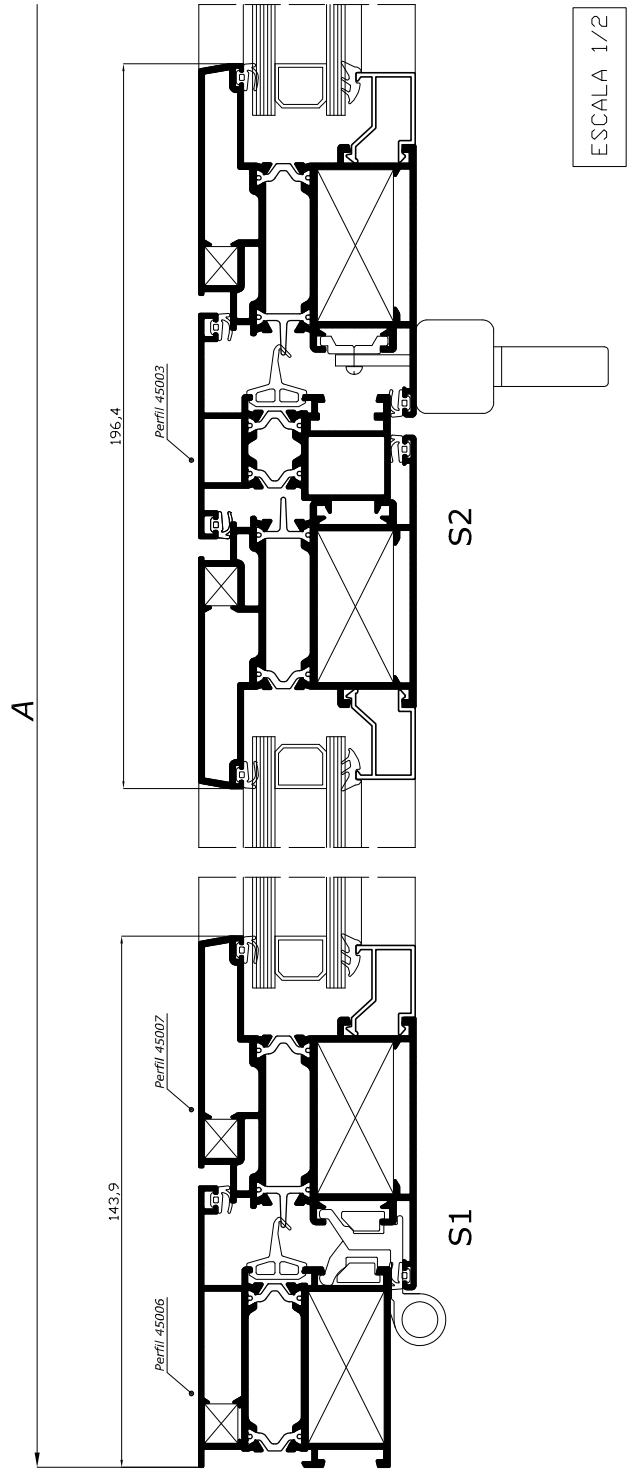
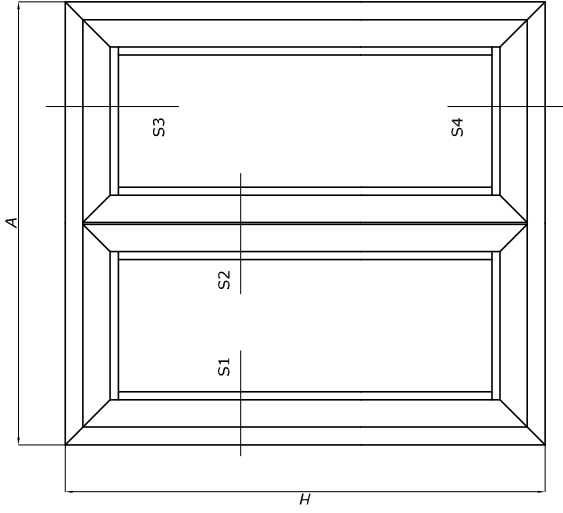
# SECCIÓN - OMEGA THERMIC - Puerta de dos hojas abatibles



HOJA DE CORTE

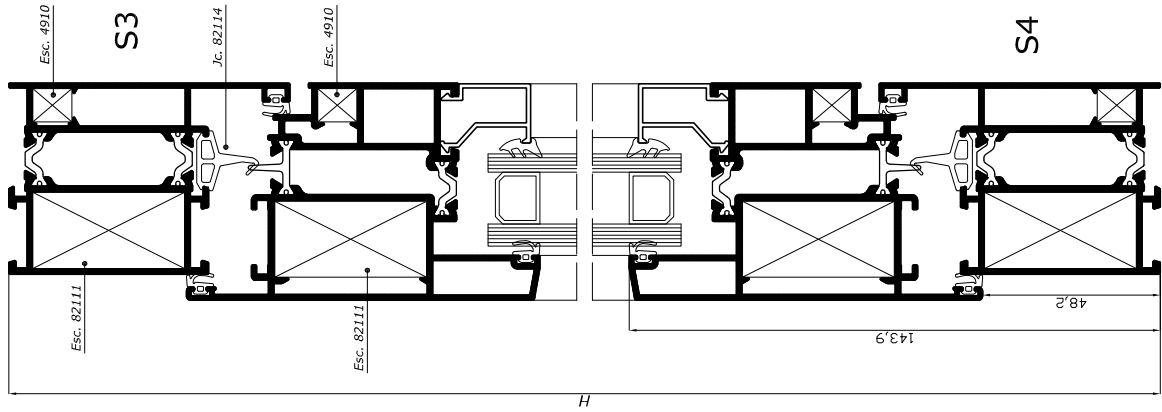
REFERENCIA	DESCRIPCIÓN	POSICIÓN	FÓRMULA	CORTE	UNI
45006	Marco puerta perimetral Omega Thermic	Ancho (A) Alto (H)	A mm H mm		2
45007	Hoja puerta perimetral Omega Thermic	Ancho (A) Alto (H)	(A - 101,5 mm) / 2 H - 97 mm		2
45003	Inversor omega thermic	Alto (H)	H - 167 mm		1
—	Juntura 20 mm	Ancho (A) Alto (H)	(A - 396,5 mm) / 2 H - 284 mm		4
—	Juntura 22 mm	Ancho (A) Alto (H)	(A - 396,5 mm) / 2 H - 288 mm		4

AVISO: Las medidas y cantidades de esta página son orientativas. ALUMED no se hace responsable de posibles errores que se produzcan al utilizar estos datos.



ESCALA 1/2

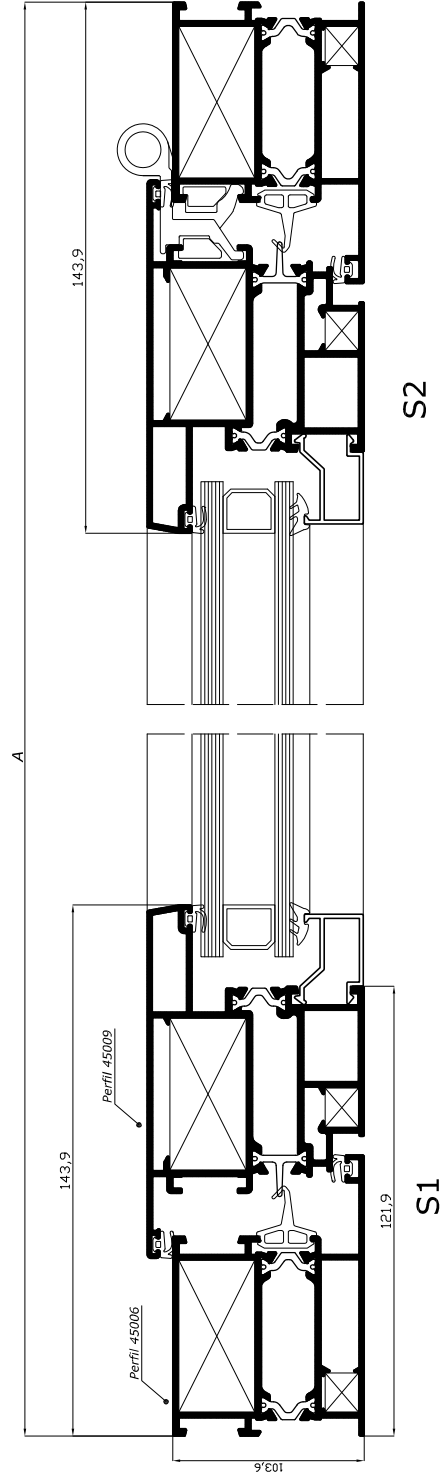
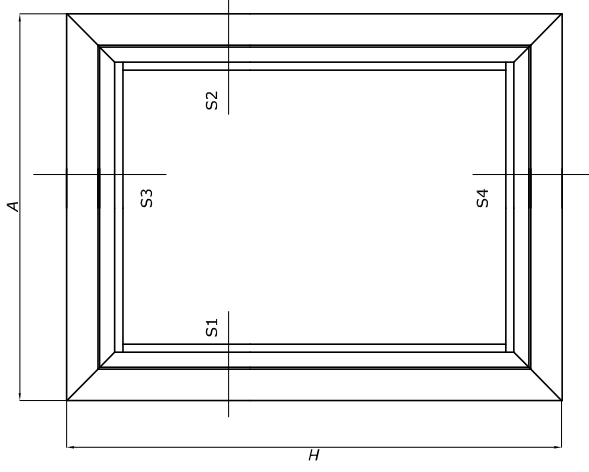
# SECCIÓN - OMEGA THERMIC - Puerta una hoja apertura exterior



## HOJA DE CORTE

REFERENCIA	DESCRIPCIÓN	POSICIÓN	FÓRMULA	CORTE	UNI
45006	Márcos perimetral Omega Thermic	Ancho (A)	A mm		2
		Alto (H)	H mm		2
45009	Hoja perimetral AperL-Ext Omega Thermic	Ancho (A)	A = 96,5 mm		2
		Alto (H)	H = 96,5 mm		2
—	Junquillo 20 mm	Ancho (A)	A = 244 mm		2
		Alto (H)	H = 284 mm		2
—	Junquillo 22 mm	Ancho (A)	A = 244 mm		2
		Alto (H)	H = 288 mm		2

AVISO: Las medidas y cantidades de esta página son orientativas. ALUMED no se hace responsable de posibles errores que se produzcan al utilizar estos datos

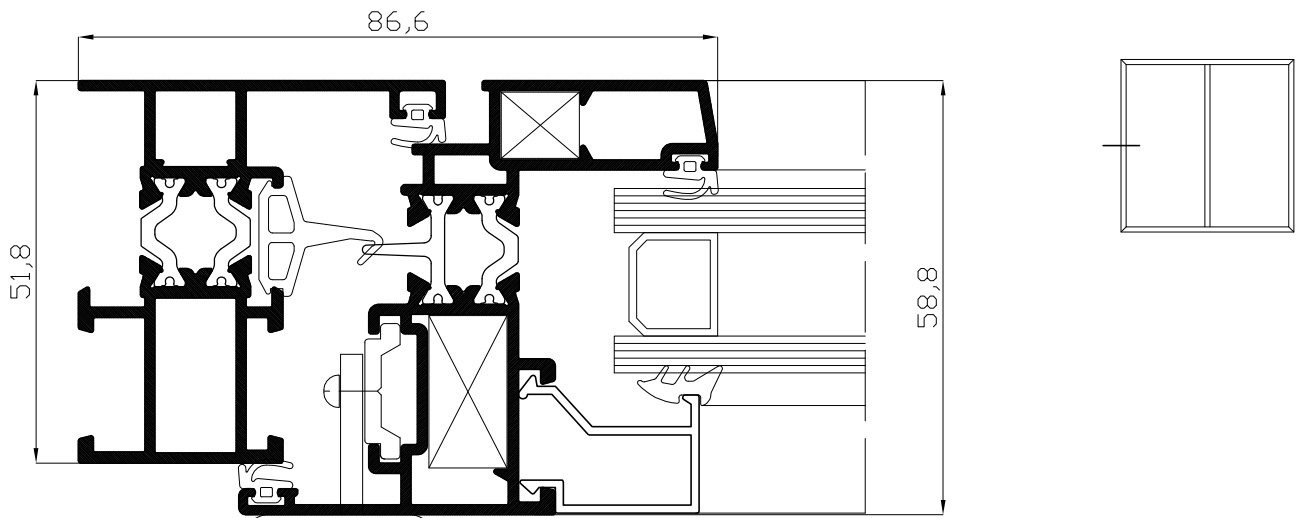


ESCALA 1/2

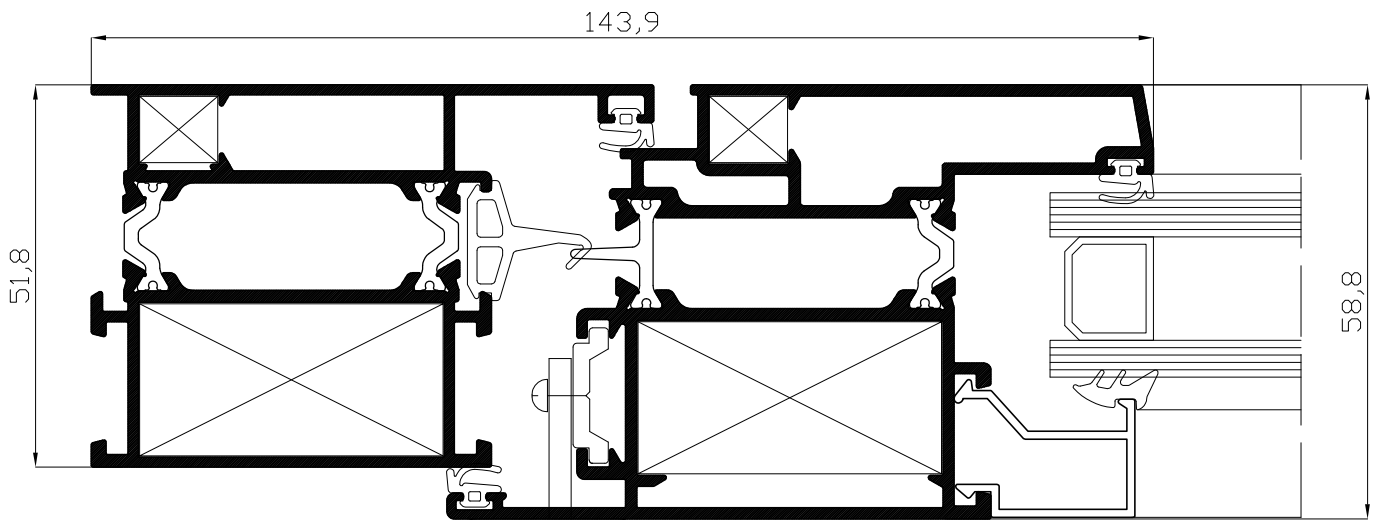


# ***OPCIONES Y DETALLES***

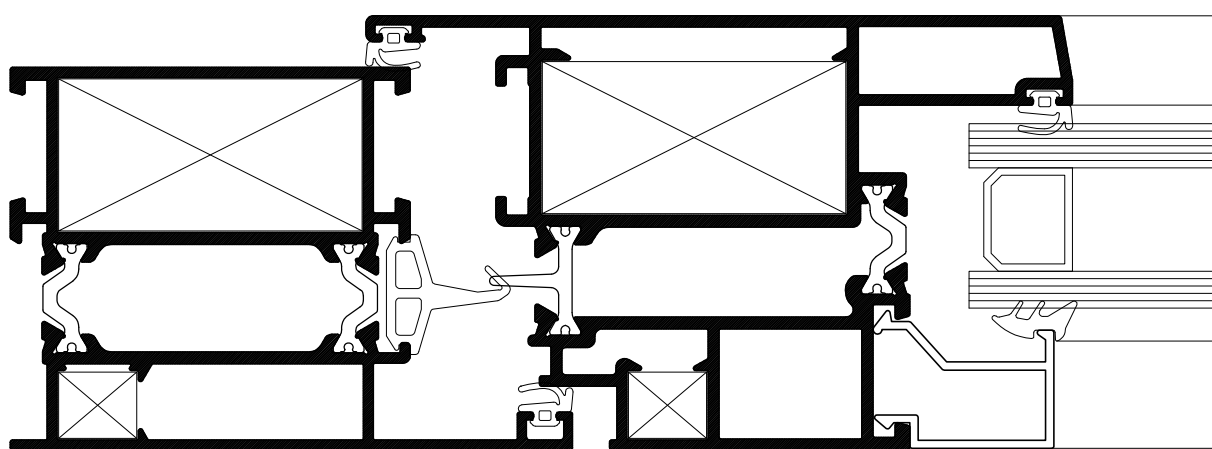
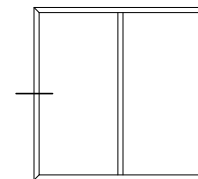
DETALLES - Omega Thermic



Sección Perimetral Ventana

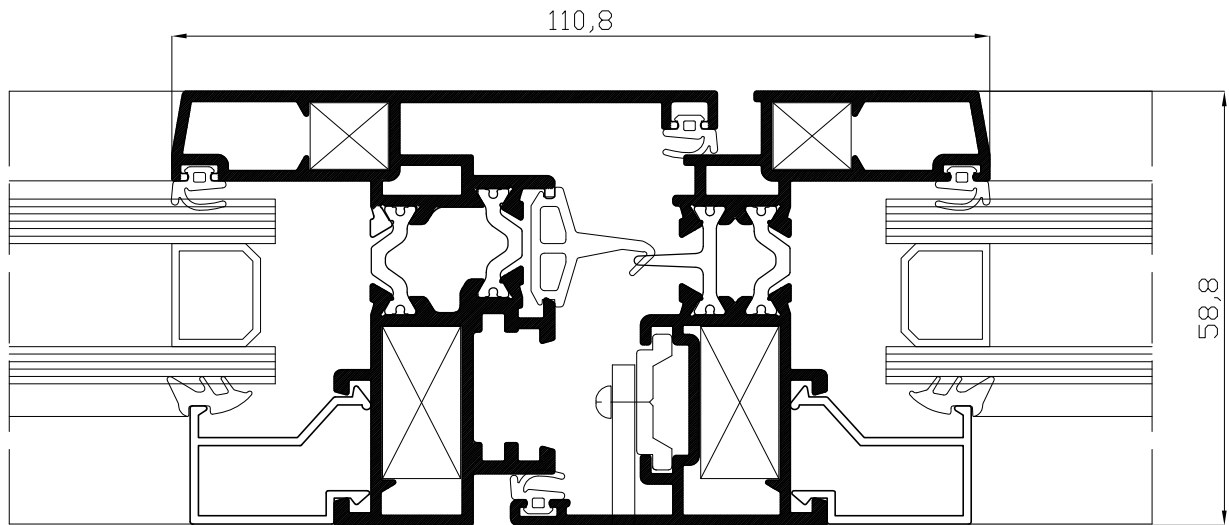


Sección Perimetral Puerta

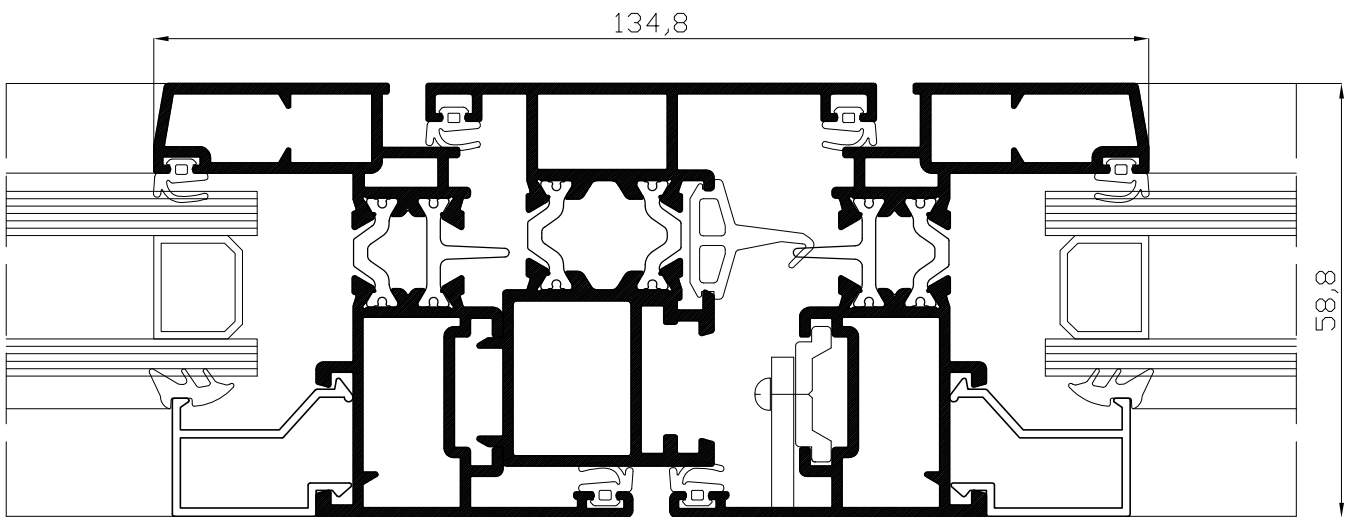
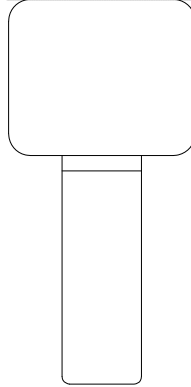
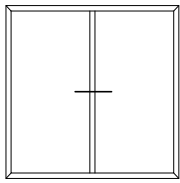


Sección Perimetral Puerta Apertura Exterior

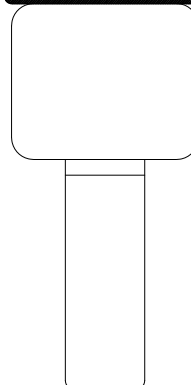
DETALLES - Omega Thermic



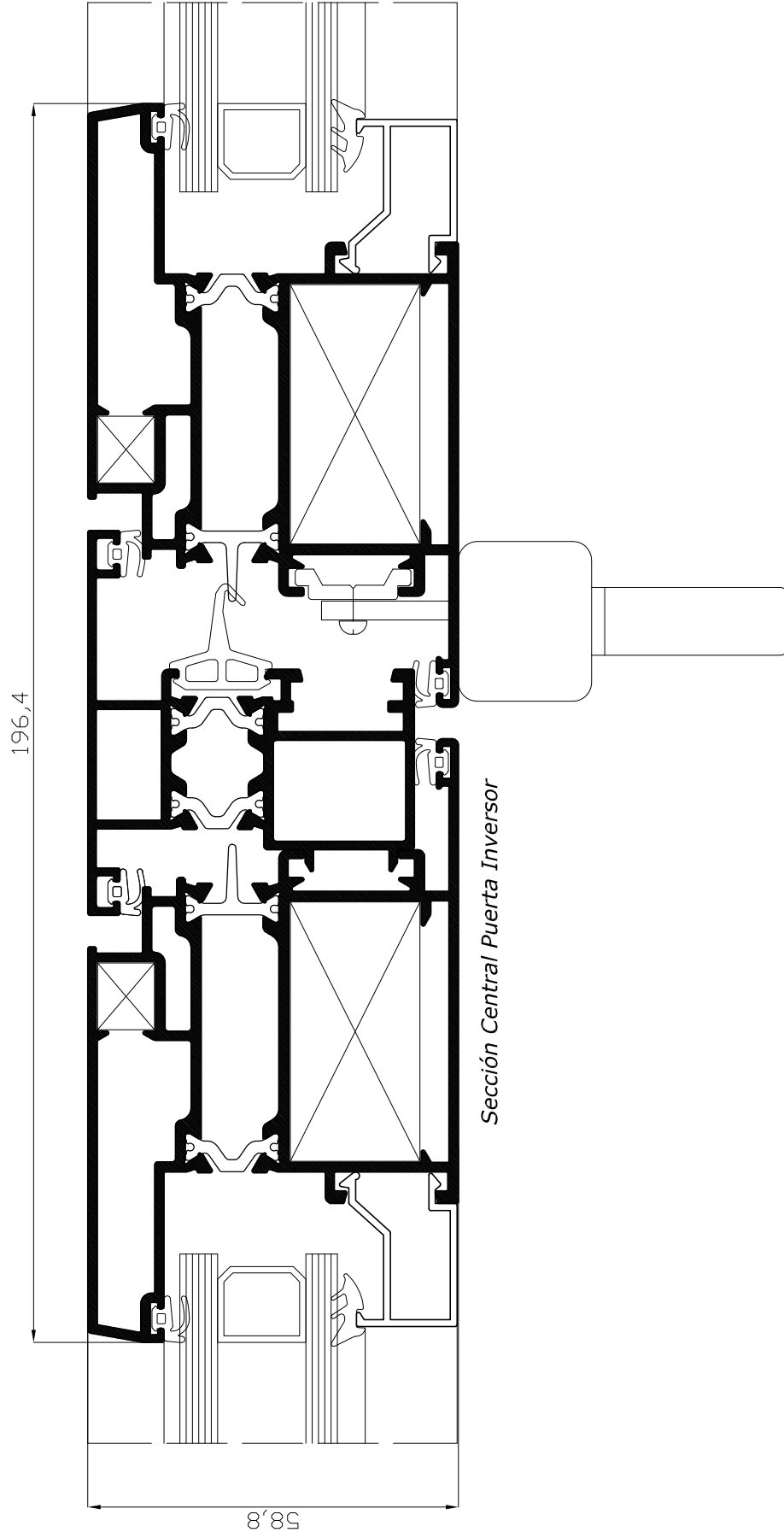
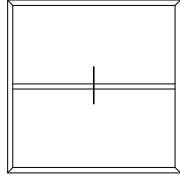
Sección Central. Hoja inversora



Sección Central Ventana Inversor



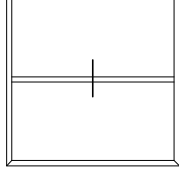
DETALLES - Omega Thermic



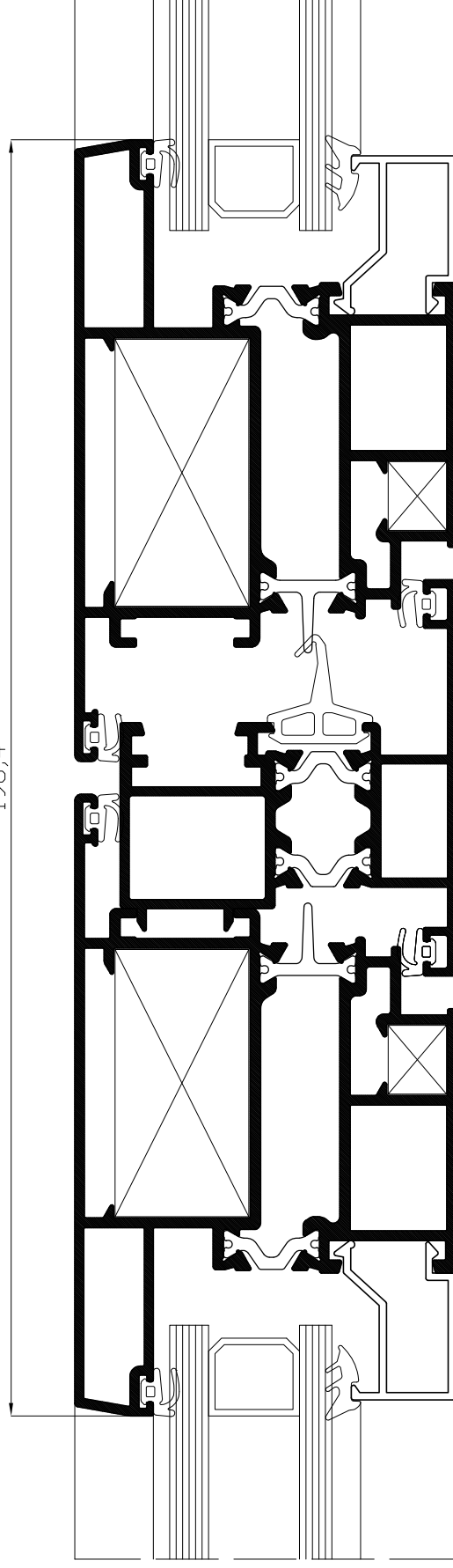
ESCALA 1/1



*DETALLES - Omega Thermic*



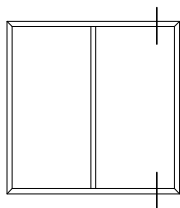
196,4



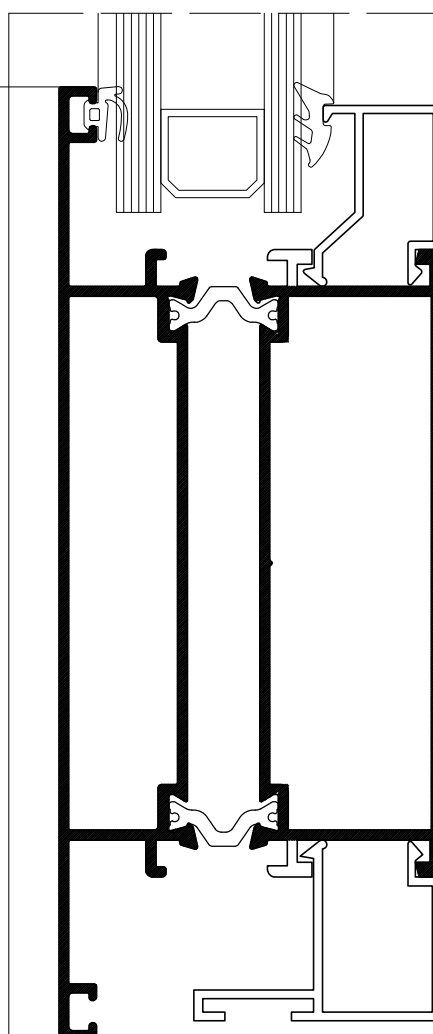
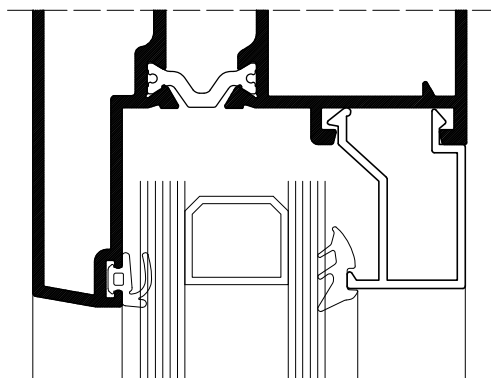
*Sección Central Puerta Apertura Exterior*

ESCALA 1/1

DETALLES - Omega Thermic



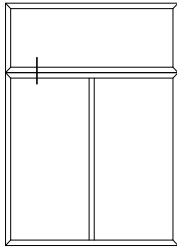
Sección Vertical, Zócalo Puerta.



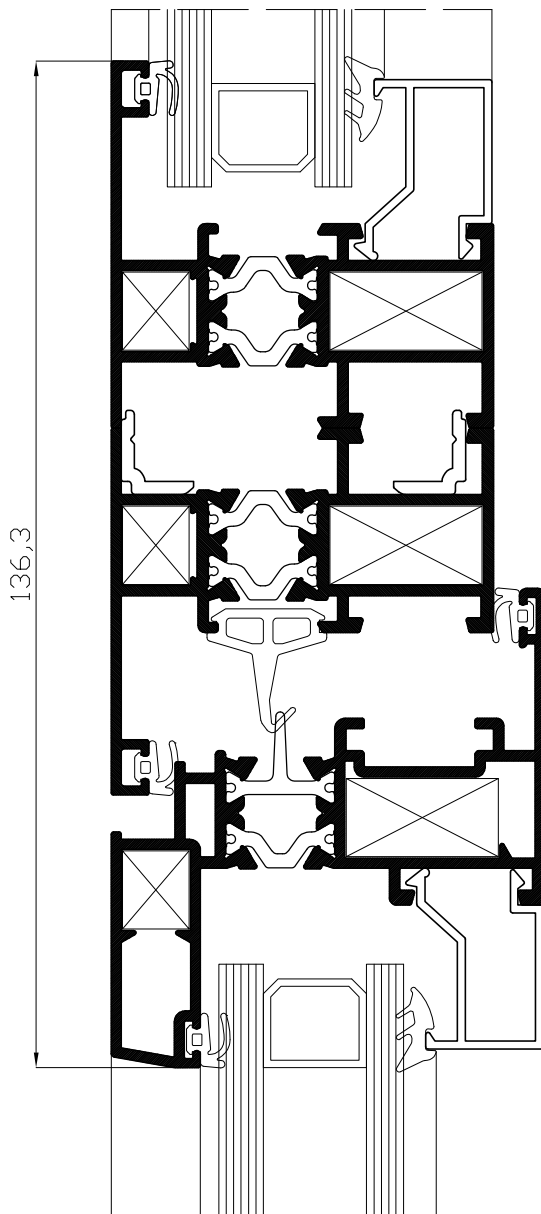
141



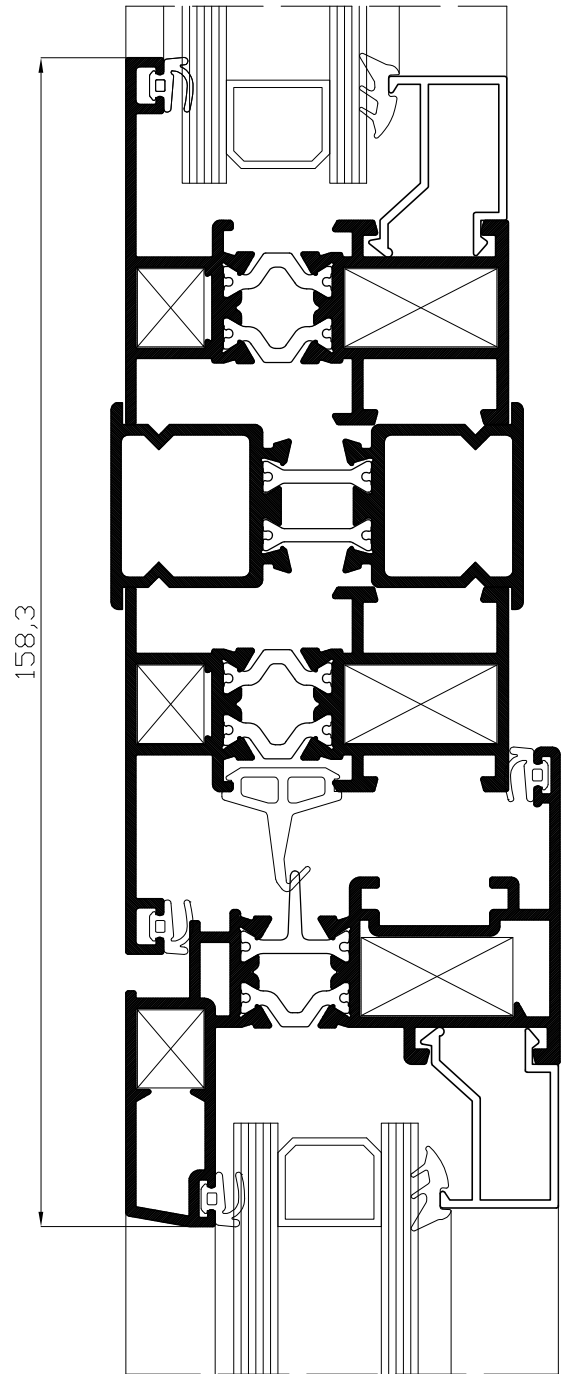
8

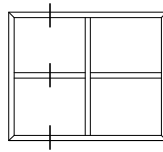


Sección Vertical. Unión de Marcos

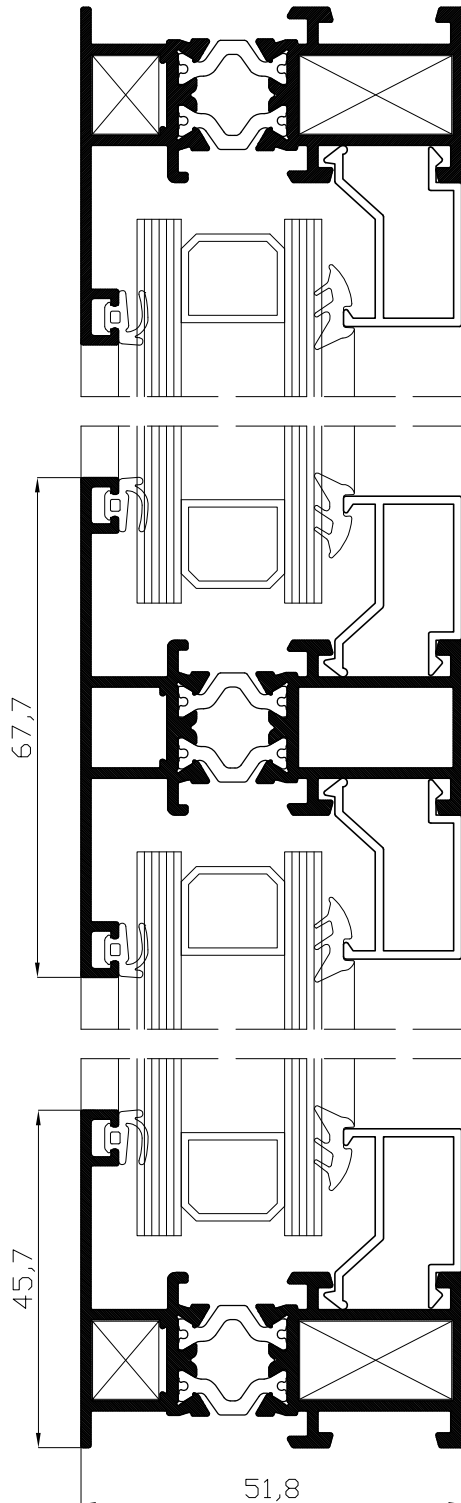


Sección vertical. Unión de Marcos.

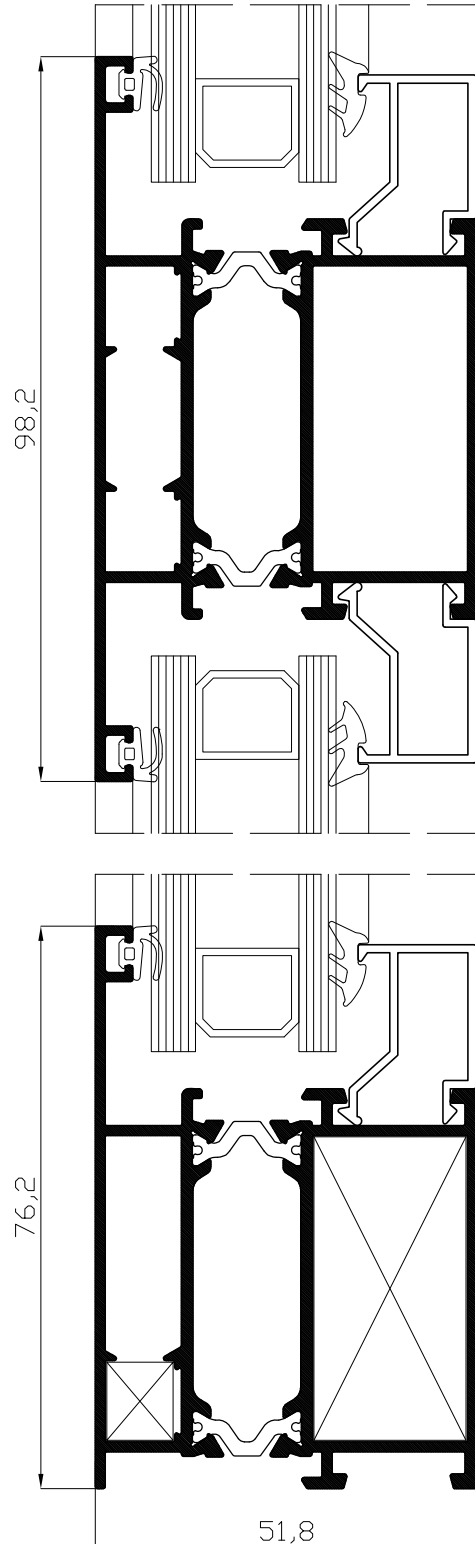




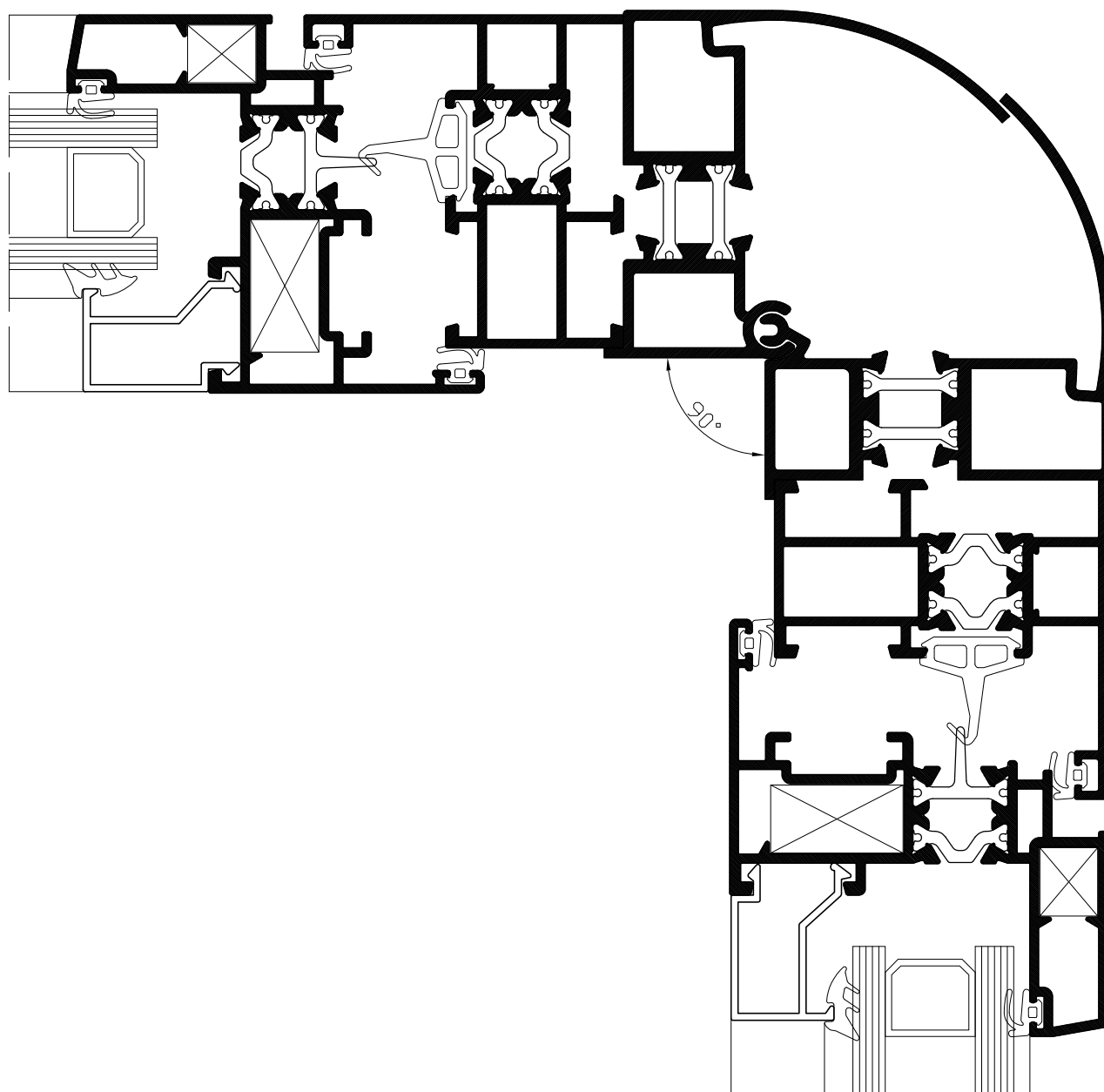
Sección Vertical.  
Fijo con Travesaño



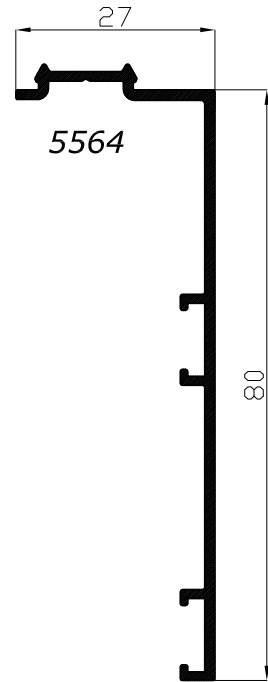
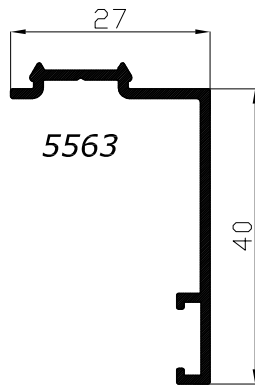
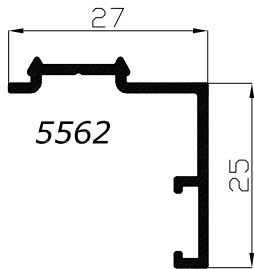
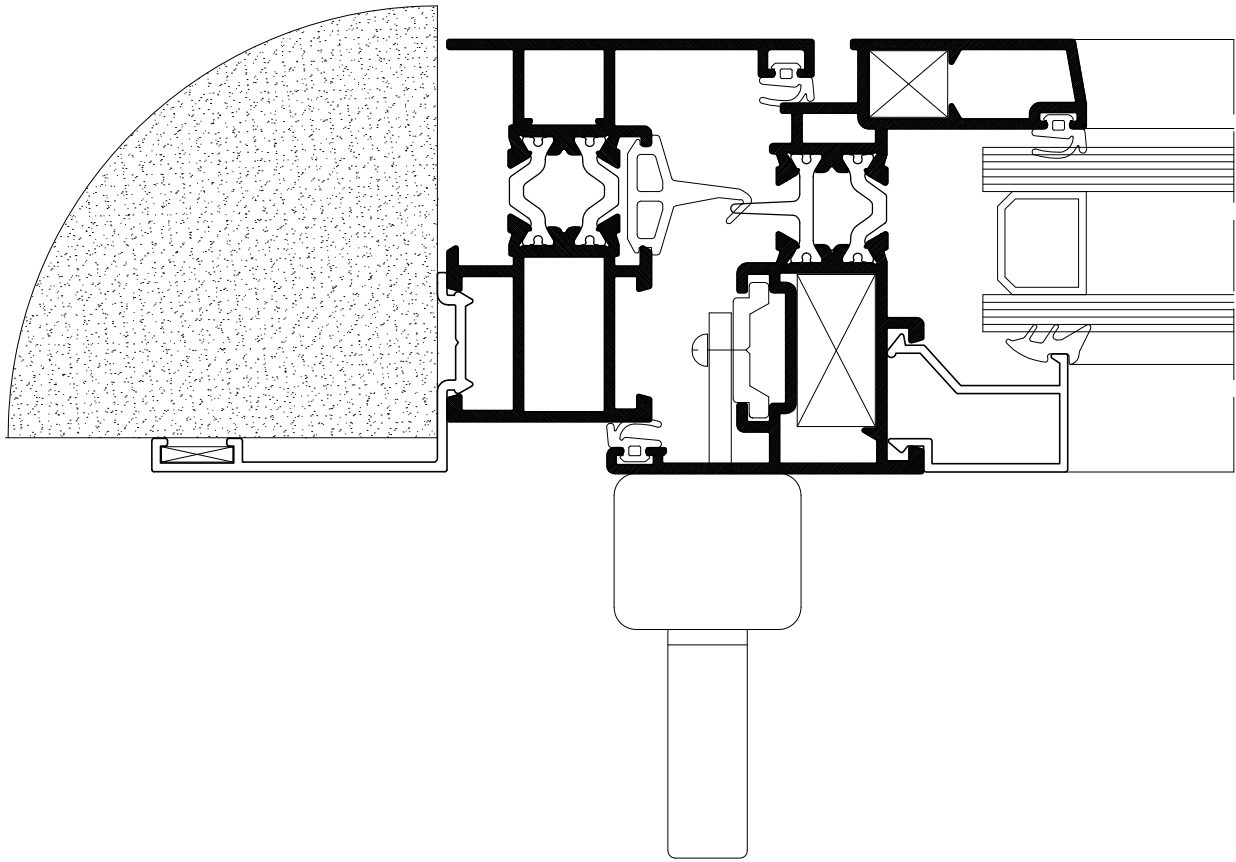
Sección Vertical.  
Fijo con Travesaño

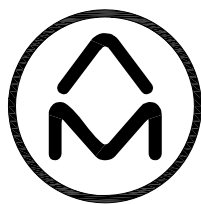


Sección horizontal. Esquinero Regulable.



DETALLES - Omega Thermic





# ALUMED

ALUMINIUM SYSTEMS

[www.alumed.es](http://www.alumed.es) - [www.alumedistemas.es](http://www.alumedistemas.es)

C/. Del Dracma - Parcelas 69-74  
Buzón 20114 - POL. Ind. Las Atalayas  
Tlfn. 965 170 026 - Fax. 965 170 032  
03114 **ALICANTE**  
[alicante@alumed.es](mailto:alicante@alumed.es)

Pol. Ind. Oeste - Parcela 22/6 A  
Tells. 968 889 001 - 902 152 904  
Fax 968 889 130  
30169 **SAN GINES** (Murcia)  
[murcia@alumed.es](mailto:murcia@alumed.es)

Vlal 3, Nave 16-17 - Pol. Son Llaut.  
Telfn. 971 141 061 - Fax 971 141 064  
07320 **SANTA MARIA DEL CAMI** (Mallorca)  
[mallorca@alumed.es](mailto:mallorca@alumed.es)

Pol. Ind. Fuente del Jarro  
C/ Ciudad de Barcelona, 1R  
Telfn. 961 345 275 - Fax 961 345 279  
46988 **PATERNA** (Valencia)  
[valencia@alumed.es](mailto:valencia@alumed.es)

Todos los datos incluidos en este catálogo son de carácter informativo. Alumed, no se hace responsable de posibles errores técnicos o de impresión. Asimismo Alumed reserva el derecho de introducir cambios o modificaciones sin previo aviso. Queda totalmente prohibido la reproducción parcial o total de este documento sin autorización de la propia empresa.